

S、SH-25、38型

手 摇 泵

使用说明书



浙江扬子江泵业有限公司

(一) 概 述

本型手摇泵适用于抽吸清水、汽油、煤油及对铁和铜等无腐蚀性之液体，不适用于含有纤维或其它固体颗粒之液体。抽吸液体之温度在60℃以下(系指皮碗式泵)。其性能范围；流量为15-59升/分，最大扬程为30米。

本型手摇泵结构紧凑，式样大方美观，使用方便可靠，只需1~2人用手往复摇动摇手柄即可工作。可供工矿、企业、学校、车辆、船舶等单位使用。

目前所制造的本型泵有：S-25、S-38及SH-25、SH-38等四种。
泵型号的意义：如S-38、SH-38

S-为皮碗式，适用于吸送清水

SH-为活塞式，适用于吸送油类液体

38-为泵之吸入及吐出口直径单位毫米

(二) 主 要 规 范

型 号	S-25	S-38
	SH-25	SH-38
活塞直径（毫米）	75	100
活塞行程（毫米）	70	90
往复次数（次/分）	30~45	30~45
给水量（升/次）	0.5	1.3

型 号	S-25	S-38
	SH-25	SH-38
流 量 (升/分)	15~23	39~59
最大扬程 (米)	30	30
最大吸上扬程 (米)	4.5	4.5
吐出及吸入口径 (毫米)	25	38
重 量 (公斤)	19	27
工作人数	1~2	1~2

(三) 结 构 说 明

本型泵的结构原理是，当用手往复摇动摇手柄（29）时，通过轴（21）、摇臂（9）、连杆（36）等传动机构，使活塞（7）作往复运动。如图所示，当活塞向左移动时，右端的泵缸体积逐渐扩大，形成真空，液体从吸水管（34）经过铸在泵体旁边的吸入流道顶开吸水阀进入缸体右端。在同一时间里，缸体左侧由于活塞的压缩，使压水阀（5）顶开，液体经吐出管（11）排出。若活塞的运动方向返回向右时，则泵缸左侧吸入液体，泵缸右侧排出液体，这样往复不歇地把液体吸入排出。形成泵的工作。泵的压水阀向上行程由盖板（6）限止，吸水阀向上行程由压水阀限止。盖板与泵体用螺栓（8）紧固，活塞行程由泵盖（14）和泵体限止。

为了安装在墙上或其它基础上，泵体有三个螺栓孔。

(四) 检修内容

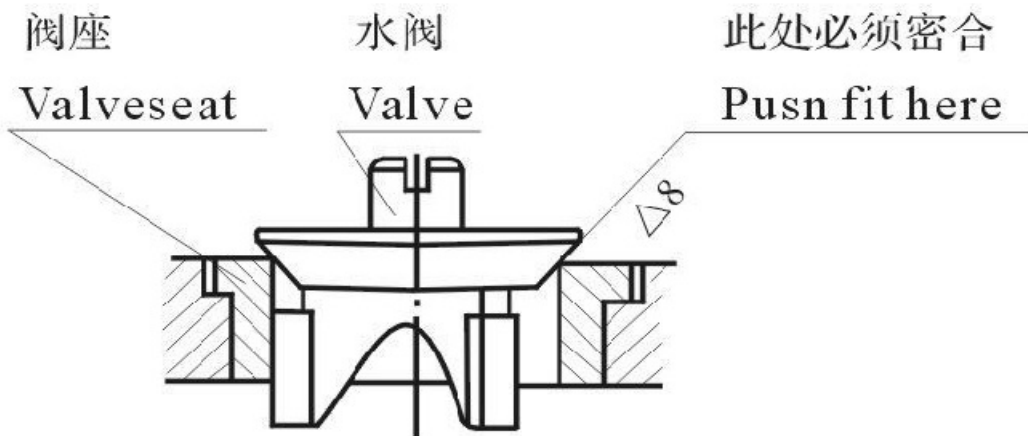
1、调换活塞环及皮碗

①所使用的手摇泵为活塞式时；先将泵盖拆除，拆下活塞环，倘发现磨损过多，则掉换活塞环，倘活塞环弹性降低，不能与水泵体壁贴牢而间隙过大，则亦必须掉换活塞环，检查活塞环是否与汽缸壁服贴，可用漏光或漏水试验测定。

②所使用的手摇泵为皮碗式时，将泵盖拆掉，看皮碗是否有所损坏，因为皮碗是用牛皮做成的，在使用一个时期很可能磨损，破裂，因此须换新的皮碗。

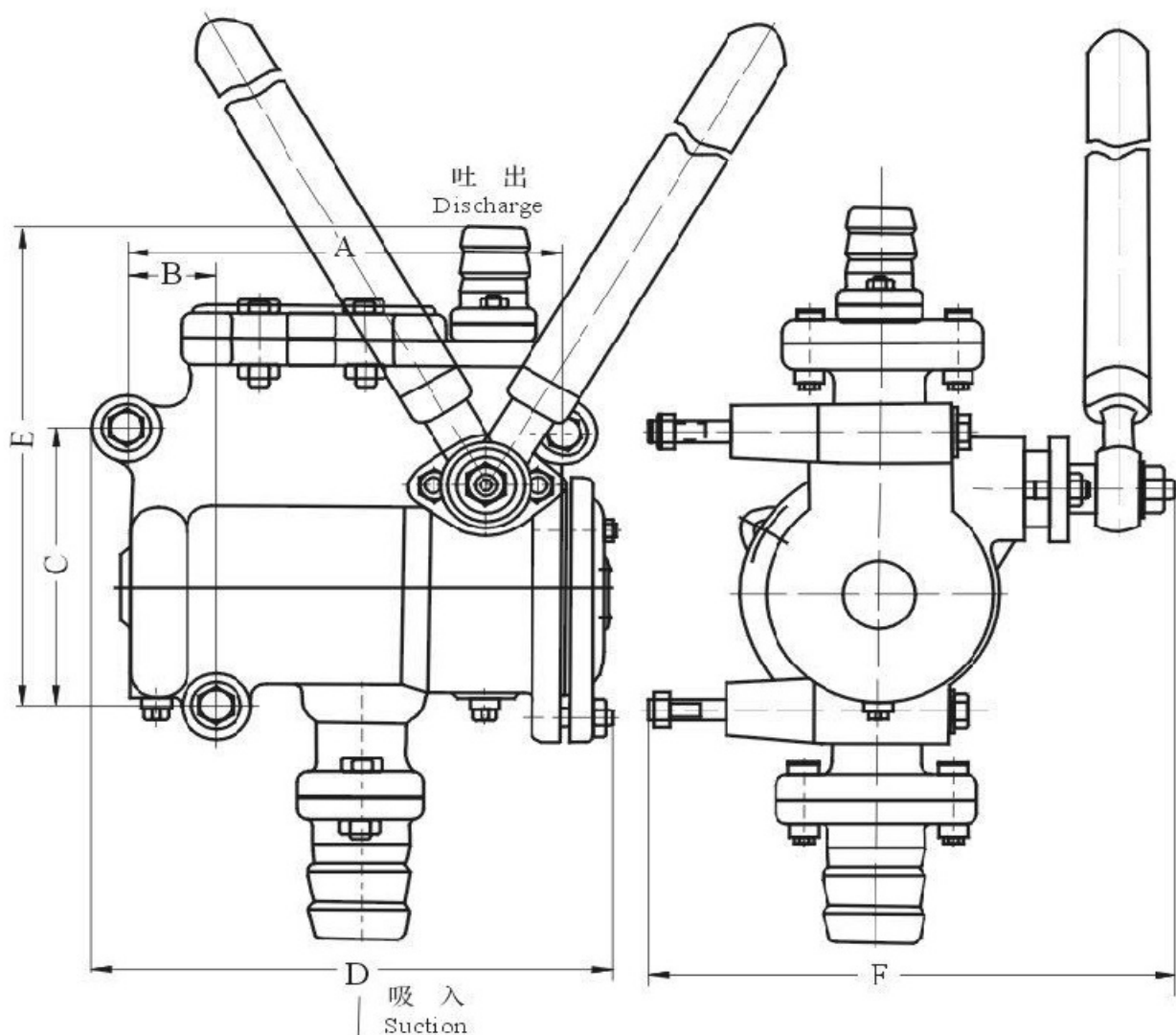
2、检查吸压水阀

每台水摇泵有四只水阀，即吸水阀及压水阀各二只，都装在泵体上，只要拆除盖板螺母，就可取出（参看水阀示图）。



检查水阀的关键问题，须检查阀与阀座是否密合，即使用一段时间后，可能已被磨损腐蚀不平，而造成漏水，因此在检修时须将阀拆开检查，倘已发现不平，则须用研磨砂研磨，阀与阀座接合处光洁度为 $\nabla 8$

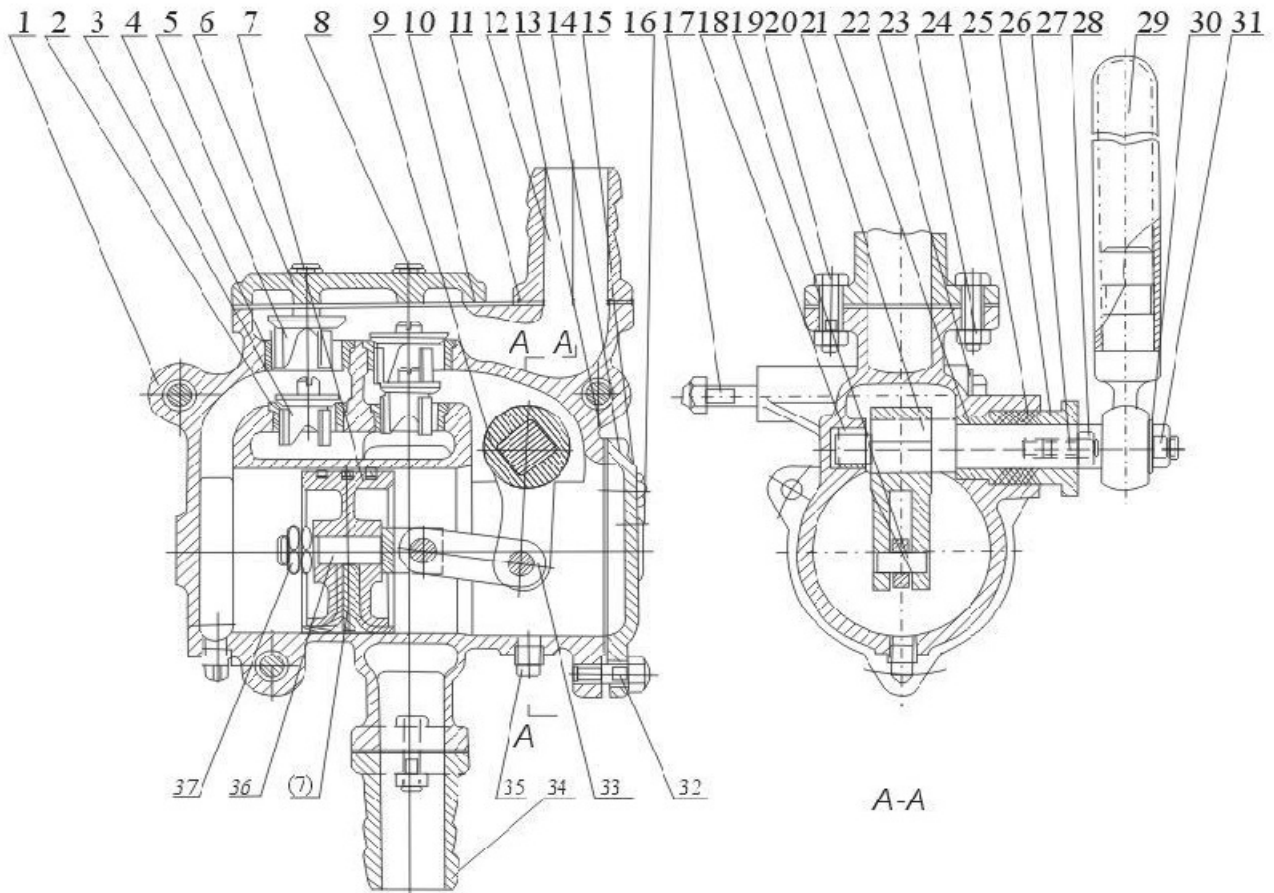
S、SH型外形尺寸安装图



S型、SH型外型安装尺寸表

尺寸 型号	A	B	C	D	E	F	G
S-25	200	55	135	250	260	254	35
SH-25							
S-38	246	54	165	295	310	295	43
SH-38							

S型、SH型手摇泵结构图



零件名称及编号

- | | | |
|-------------|---------|----------|
| 1 泵体 | 13 泵盖纸垫 | 26 填料压盖 |
| 2 吸水阀座 | 14 泵盖 | 27 双头螺栓 |
| 3 吸水阀 | 15 标牌 | 28 螺母 |
| 4 压水阀座 | 16 铆钉 | 29 摇手柄部件 |
| 5 压水阀 | 17 螺栓 | 30 垫圈 |
| 6 盖板 | 18 衬套 | 31 螺母 |
| 7 活塞式部件 | 19 柱销 | 32 双头螺栓 |
| (7) 皮碗式部件 | 20 螺栓 | 33 拉杆 |
| 8 螺栓 | 21 轴 | 34 吸入管 |
| 9 摇臂 | 22 填料座 | 35 四方螺塞 |
| 10 盖板纸垫 | 23 垫圈 | 36 活塞连杆 |
| 11 吸入、吐出管纸垫 | 24 螺母 | 37 螺母 |
| 12 吐出管 | 25 填料 | |