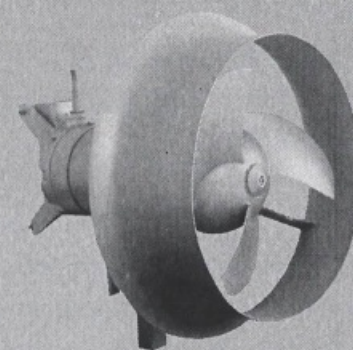
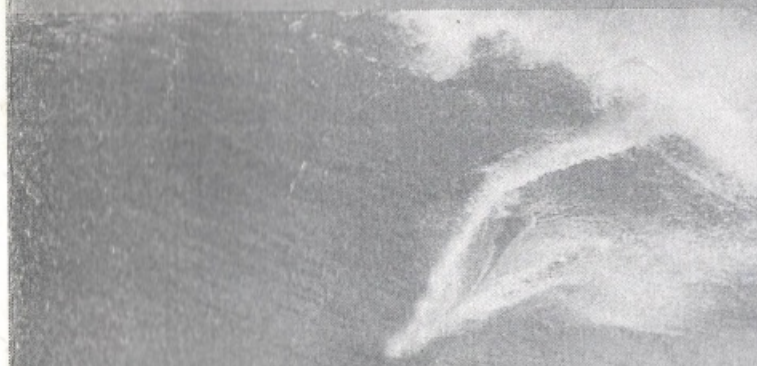


浙江扬子江泵业有限公司
ZHEJIANG YANGZIJANG PUMP CO.,LTD

公司地址：浙江省永嘉县瓯北浦西工业区
电话(营销部):0577-67980805 67980810
67980813 67980815

企业邮箱: yzj@wwwww.cc
备用邮箱: jwvalve@163.com
企业网址: <http://www.yzj.cc>
<http://www.wwwww.cc>
联系传真:86-0577-67980820
客服热线: 0577-67980805
邮 编: 325105

QJB 潜水搅拌机



⚠ 本说明书包括重要说明和警示，在产品安装和使用之前必须仔细阅读。

■■■ 安装、使用、维护说明书

浙江扬子江泵业有限公司
ZHEJIANG YANGZIJANG PUMP CO.,LTD

一、用途

QJB型潜水搅拌机可分为混合搅拌和低速推流两大系列。

混合系列搅拌机适用于污水处理厂和工业流程中搅拌含有悬浮物的液体；

低速推流系列搅拌机适用于工业和城市污水处理厂曝气池，其产生低切向流的强力水流，可用于循环及硝化、脱氮和除磷阶段创建水流等。

二、适用范围

搅拌机在下列条件下应能正常连续运行：

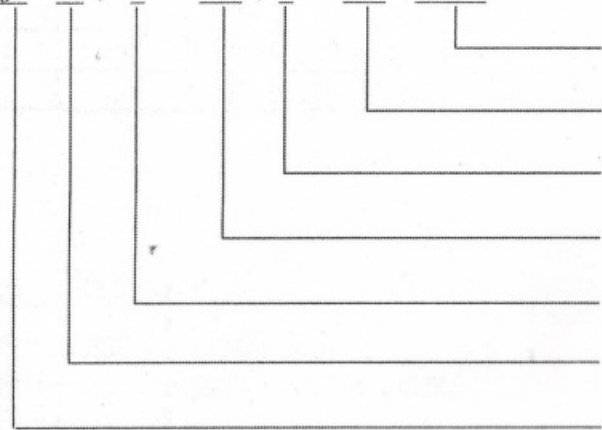
- 1 最高介质温度不超过 40° C；
- 2 介质的 PH 值在 5~9 间；
- 3 液体密度不超过 1150kg/m³；
- 4 长期潜水运行，潜水深度一般不超过 20m。

三、性能特点

- 1 结构紧凑、操作维修简单、安装检修方便、使用寿命长；
- 2 叶轮具有最佳的水力设计结构，工作效率高，后掠式叶片具有自洁功能，可防杂物缠绕、堵塞；
- 3 与曝气系统混合使用可使能耗大幅度降低，充氧量明显提高，有效防止沉淀；
- 4 电机绕组绝缘等级 F 级，防护等级为 IP68，选用优质轴承和电机防凝露装置，使电机的工作更安全；
- 5 两道机械密封；

四、型号表示方法

QJB 15 / 8 - 790 / 3 - 340 C/S/P



材质 C: 铸铁 S: 不锈钢 P: 聚胺脂

叶轮转速 r/min

叶片数量

叶轮直径 mm

电机极数

电机功率 kW

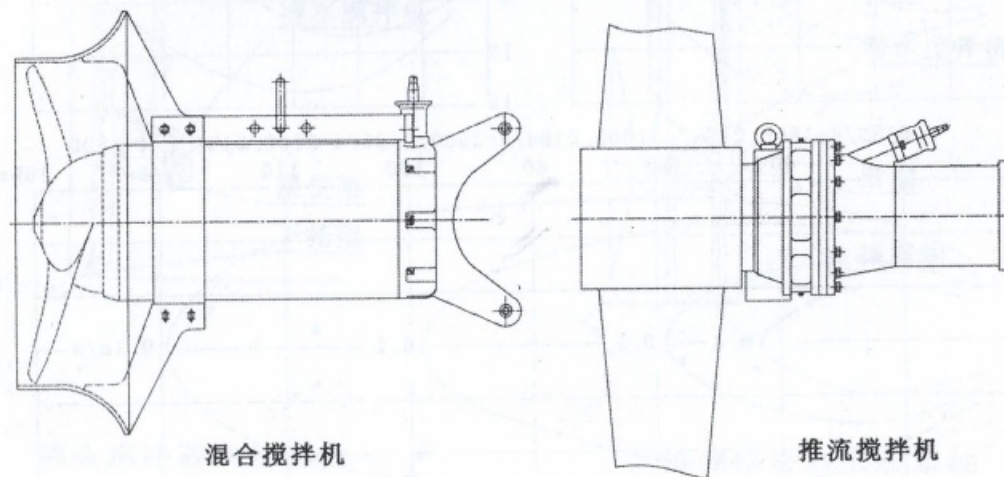
潜水搅拌机

!!! 搅拌机必需完全潜入水中工作，不能在易燃易爆环境下或有强腐蚀性液体的环境中工作!!!

五、性能参数

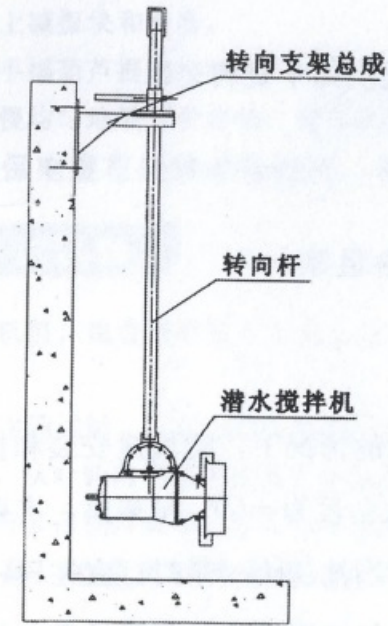
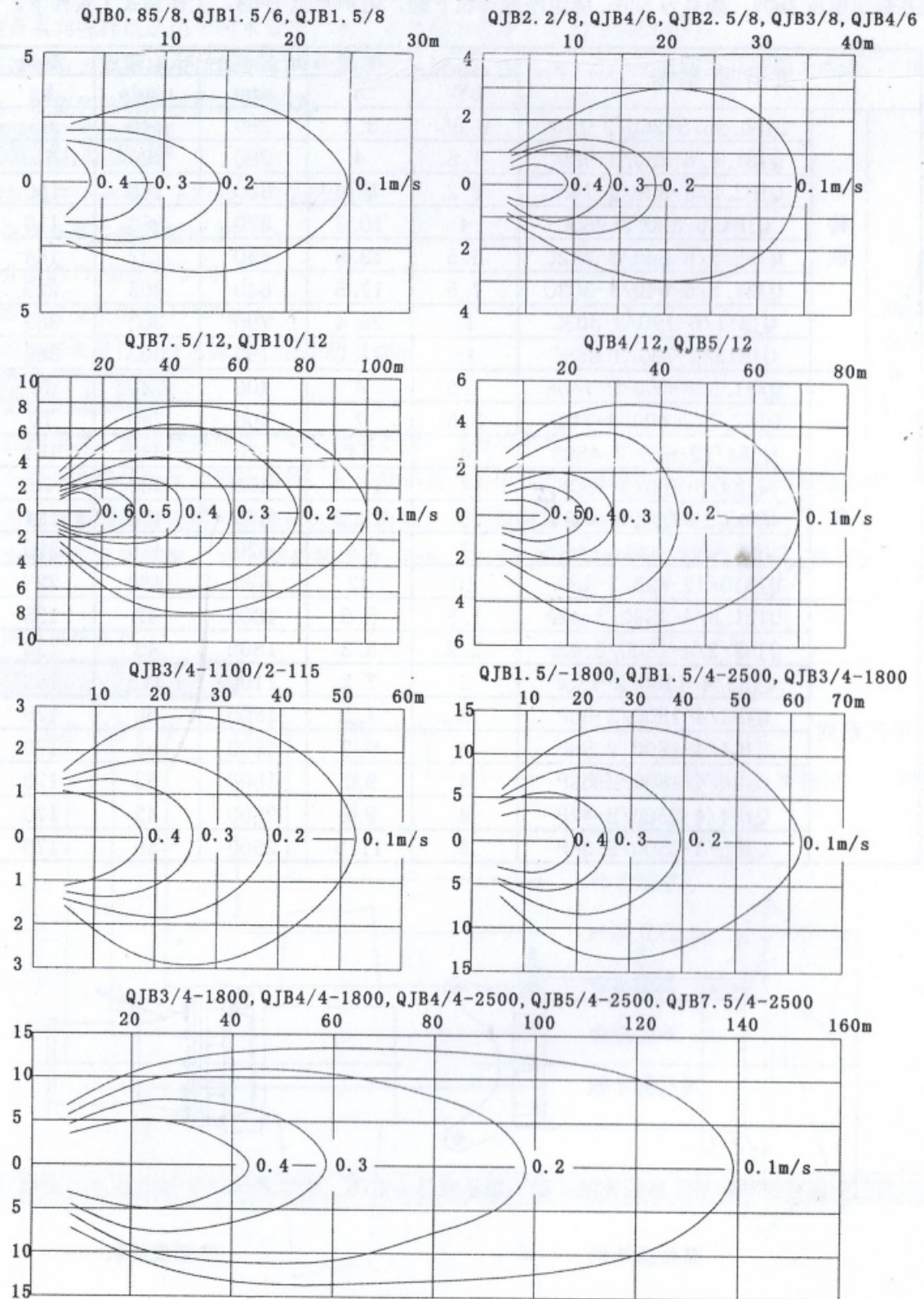
搅拌机在额定电压 380V，频率为 50Hz，绕组绝缘等级 F 级，防护等级 IP68，工作制式 I 条件下。

搅拌机型号		功率 kW	电流 A	叶轮直径 mm	叶轮转速 r/min	重量 kg	
混合系列	铸铁	QJB0.85/8-260/3-740C	0.85	3.1	260	740	65
		QJB1.5/6-260/3-980C	1.5	4	260	980	65
		QJB2.2/8-320/3-740C	2.2	5.9	320	740	100
		QJB4/6-320/3-960C	4	10.3	320	960	110
		QJB5.5/8-640/3-232C	5.5	13.5	640	232	184
	不锈钢	QJB7.5/6-640/3-303C	7.5	17.5	640	303	229
		QJB11/6-790/3-303C	11	25.4	790	303	389
		QJB15/6-790/3-368C	15	31.2	790	303	389
		QJB1.5/8-400/3-740S	1.5	4	400	740	70
		QJB2.5/8-400/3-740S	2.5	7	400	740	70
推流系列	不锈钢	QJB4/12-620/3-480S	4	14	620	480	184
		QJB4/6-400/3-980S	4	10.3	400	980	73
		QJB5/12-620/3-480S	5	18.2	620	480	184
		QJB7.5/12-620/3-480S	7	24	620	480	229
		QJB10/12-620/3-480S	10	32	620	480	229
		QJB1.5/4-1800/2-42P	1.5	3.9	1800	42	135
		QJB2.2/4-1800/2-42P	2.2	5.3	1800	42	135
		QJB3/4-1100/2-115P	3	7.2	1100	115	158
QJB3/4-1800/2-56P	3	7.2	1800	56	170		
QJB4/4-1800/2-56P	4	9.2	1800	56	170		
QJB4/4-1800/2-63P	4	9.2	1800	63	170		
QJB4/4-2500/2-42P	4	9.2	2500	42	170		
QJB5/4-2500/2-56P	5	11.9	2500	56	170		

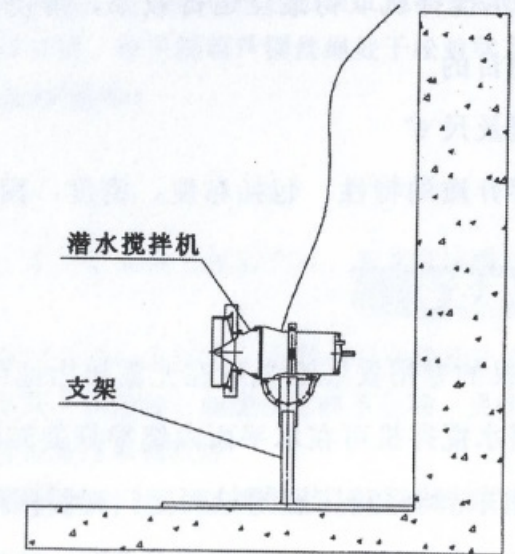


六、潜水搅拌机流速图

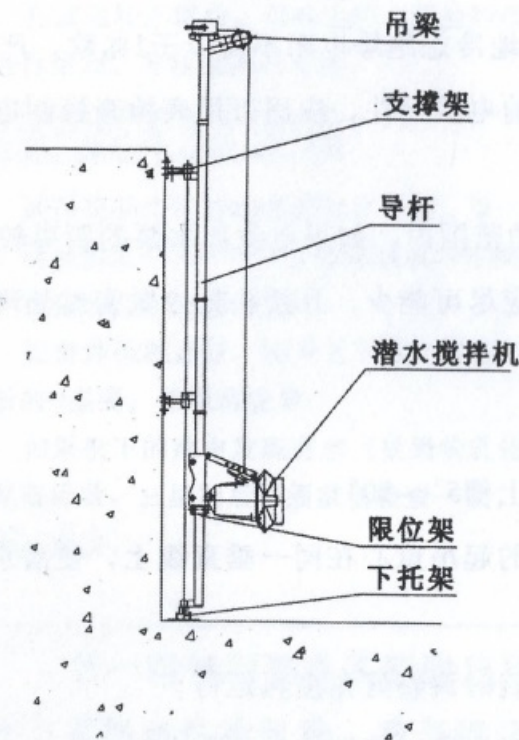
以下流速场是在清水中，边界水流速度为 $V=0.1\text{m/s}$ 工况下：



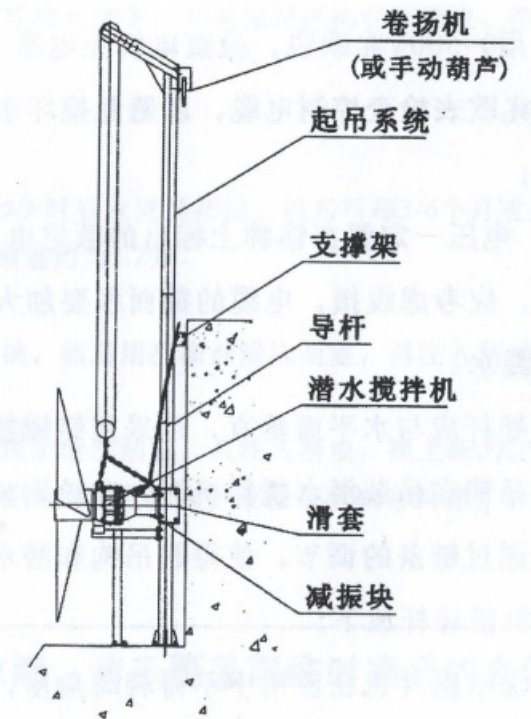
安装系统 I-1



安装系统 I-2



混合搅拌器安装系统



低速推进器安装系统

七、主要用途及使用范围

选型注意事项

为保证潜水搅拌机取得最佳运行效果，请使用方提供如下资料：

- 1)、运用目的
- 2)、池型及尺寸
- 3)、搅拌介质的特性，包括粘度、密度、固体物含量等。

八、装配与安装

潜水搅拌机的专用安装系统可在无需排出池中污水的情况下，能快速安装和拆卸潜水搅拌机。潜水搅拌机可在水平面内绕导杆偏转的最大角度为 $\pm 60^\circ$ 。吊架座、支撑架和下托架与池的联结均采用膨胀螺栓固定，无需预留孔。当池深 $H > 4$ 米时，应在导杆中间添加一支撑架。客户定货时，请提供池深 H ，以便厂方加工时确定导杆尺寸及支撑架的数量。

用0~500V兆欧表，检查电机主电缆三芯线对地冷态绝缘电阻不得低于1兆欧，严禁用兆欧表检查控制电缆，以避免损坏水泵内部的电器元件，应用万用表检查控制电缆线；

电压一定要在铭牌上标出的额定电压 $\pm 5\%$ 的范围内。如果电源离水泵的距离较远时，应考虑线损，电缆的截面积要加大，接头应尽可能少，且接头处应做密封处理，以防漏水。

导杆应与水平面垂直，可采用铅锤校正；

吊钩在吊装潜水搅拌机时，叶轮端较水平面上仰 $5^\circ \sim 10^\circ$ ；

通过链条的调节，使得起吊钩和潜水搅拌机的起吊重心在同一垂直线上，使潜水搅拌机沿导杆放下；

潜水搅拌机在使用中不得转动角度，请在安装时调整好角度再运行；

潜水搅拌机应放置在限位板上，或直接放置在池底，使钢丝绳不受力；

潜水搅拌机的最小潜入深度不得低于1.1米，否则易产生水旋涡和气蚀；

九、搅拌机的安装

将导杆和吊架按要求用胀锚螺钉固定好。

装上减振块和滑套。

用手摇葫芦提起搅拌机，将滑套套入方型导杆中，在搅拌机就位前，检查升降是否灵活自如。缓慢均匀地放下搅拌机，确保搅拌机就位正确。使手摇葫芦钢丝绳处于松弛状态。

确保电缆在搅拌机运行时，不被卷入叶轮中！

十、试运转

开机前，由合格专业人员检查整个系统，确保符合相关规范要求。将机电缆与电源进行正确接线。

首次调试时，必须检查叶轮的旋转方向是否正确。方法是：将潜水搅拌机悬在方型导杆上，接通电源，从叶轮向电机方向看，叶轮应为顺时针方向运转。如旋转方向不正确，更换电源电缆的两相。如有多台搅拌机时，应对每台搅拌机的旋向进行单独检查。

注意：检查旋转方向时，不要靠近旋转的叶轮，以确保旋转的叶轮不伤害工作人员。

十一、运转

在试运转正常后，切断电源。将搅拌机沿方型导杆放入水下，并确保搅拌机安装到位。接通电源进行运转，并检查是否正常。

十二、注油与换油

搅拌机在出厂前减速箱内已注油。第一次运转100小时后应更换新油，以后可每3-6个月更换一次。润滑油牌号为90号工业齿轮油或20号机械油。加油量约为1.2升。

换油应按下列方法进行：

把搅拌机放置好，松开上下两只螺塞，放出润滑油，然后用洗涤油清洗油室，再注入新油，换上新的O型圈，将螺塞旋紧。

如果换下的油中发现有水（呈奶状乳化液），按规定清洗油室，再注入新油，换上新的O型圈，将螺塞旋紧。三星期后必须重新检查一次，如果油又变成奶状乳化液，应检查机械密封件，必要时应进行更换。

万一运转时发生不能确定原因的故障，请不要采取临时凑合的办法，也不要私自乱拆乱修，应与我公司联系。