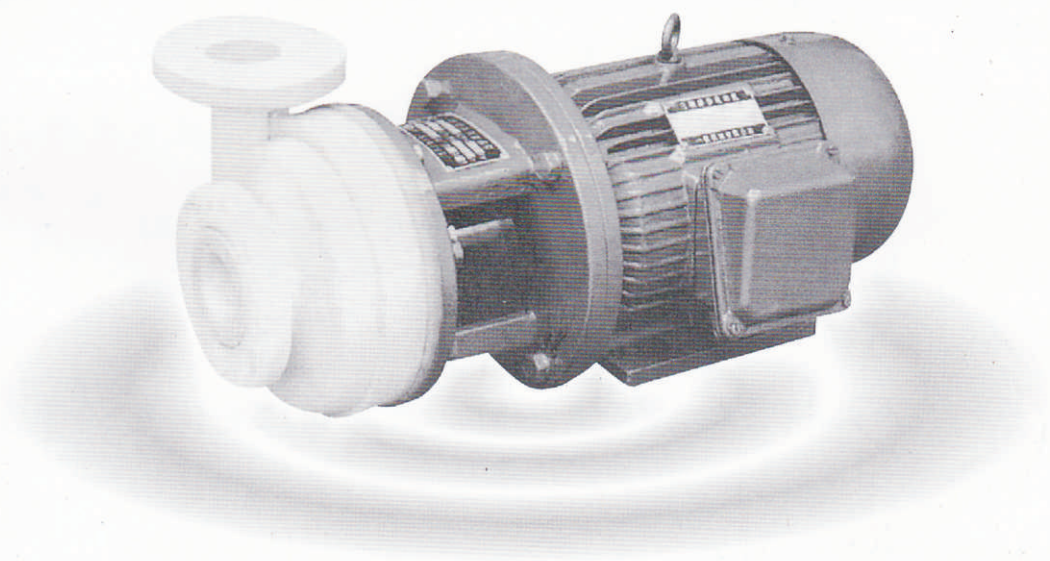


PF XING QIANG NAI FU SHI LI XIN BEN G

PF 型
强耐腐蚀离心泵

• 使用说明书 •



浙江扬子江泵业有限公司
ZHEJIANG YANGZIJIANG PUMP CO.,LTD.

本 厂 宗 旨

我厂是生产IHF氟塑料衬里离心泵和PF(FS)强耐腐蚀离心泵产品的专业厂。

强耐腐蚀泵是我厂最新开发的产品。技术先进，性能稳定，质量可靠。

产品销售价格与市场同类产品相比更优惠，售后服务热情、周到，质量三包。

产品畅销国内市场，深受广大用户的好评，竭诚欢迎选用本厂产品。

一、概述

PF(FS)型化工泵，其泵体，泵盖，叶轮及其输送介质接触的零件均采用聚偏氟乙烯或增强聚丙烯模压加工或注塑加工而成。聚偏氟乙烯塑料具有机械强度高(见附表 I)，耐腐蚀性能好(见附 II)是国际上应用较广的工程塑料之一。

PF(FS)型化工泵能满足输送-50℃~80℃温度条件下的多种浓度硫酸、盐酸、硝酸、醋酸、磷酸、铬酸、草酸、氢氟酸和碱液、有机溶剂、氧化剂等化学介质、是化工、氯碱、化肥、染料、试剂、农药、制药、电镀、环保等工业部门输送不含颗粒的腐蚀性介质的节能型泵。

二、结构

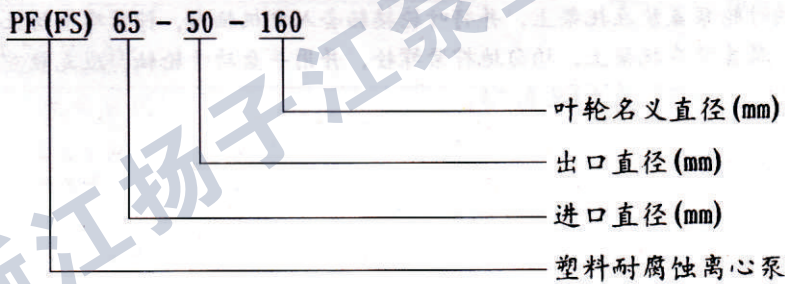
PF(FS)型系列化工泵为直联式结构，由泵体及托架与电机法兰联接，托架支承泵体，叶轮通过轴与电机直联。该系列泵的特点：结构简单紧凑，零件少、性能好。

泵的旋转方向，自吸入口向电机方向看为顺时针方向旋转，泵出口垂直向上。

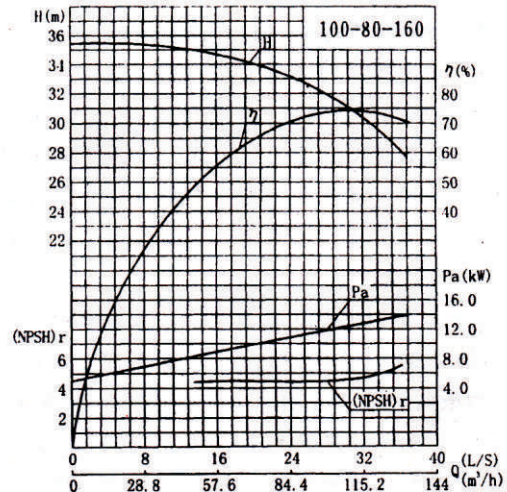
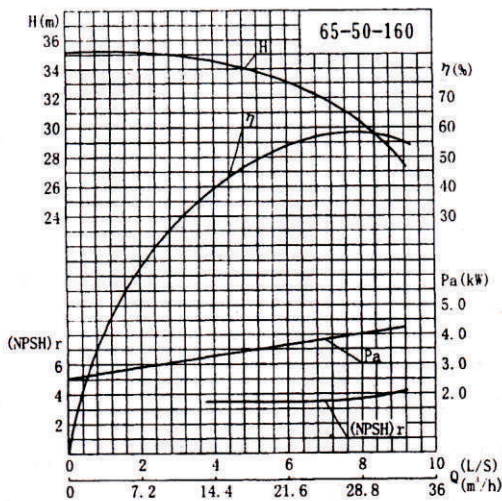
泵的密封，选用聚四氟乙烯(F4)波纹管，外装式耐腐蚀机械密封。

三、性能

泵的型号说明



性能曲线



工作性能表

表一

型号	转速2900r/min				转速1450r/min				吸上高度 m
	流量 m ³ /h	扬程 m	效率 %	配用电机 KW	流量 m ³ /h	扬程 m	效率 %	配用电机 KW	
PF (FS) 25-20-120	2	15	40	1.1					
	1.5	20	41						
PF (FS) 32-25-125	6.5	15	51	1.5					
	5	20	50						
PF (FS) 40-32-125	10	15	50	2.2	5	3.75	39	1.1	3
	7.5	20	55		3.75	5	40		
PF (FS) 50-40-145	16	28	58	3	8	7	50	1.5	5
	20	26	61		10	6.5	54		
	25	24	63		12.5	6	55		
	15	34	44		7.5	8.5	50		
PF (FS) 65-50-160	25	32	57	5.5	12.5	8	60	2.2	5
	30	30	59		15	7.5	60		
	30	36	50		15	9	55		
PF (FS) 80-65-160	50	32	67	7.5	25	8	69	3	5
	60	28	65		30	7.2	68		
	60	36	70		30	9.2	67		
PF (FS) 100-80-160	100	32	78	11	50	8	75	4	5
	60	28	75		60	6.8	71		

四、装 配

1. 将托架与电机法兰连接，拧紧螺栓。
2. 将机械密封静环均匀地固定在泵盖上，用洁净纱布擦净静环，在其端面上涂少许机油，将叶轮套入装好的静环泵盖内，而后将动环组装在接轴上。
3. 把装好的叶轮泵盖装在托架上，并将叶轮接轴套入电机轴内，拧紧螺栓防止松动。
4. 把泵体、泵盖装在托架上，均匀地拧紧螺栓，并用手盘动叶轮轴，应无轻重，无摩擦为佳。
5. PF (FS) 型化工泵安装尺寸(见表二)。

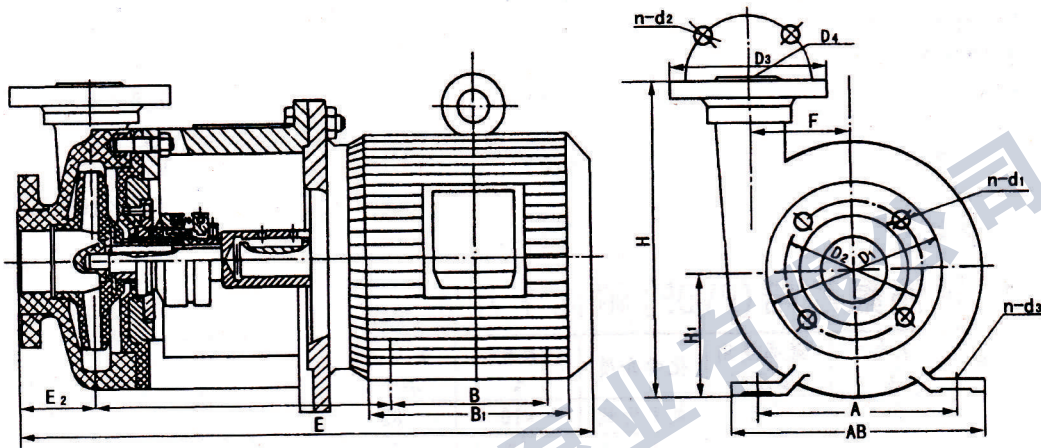
五、使用注意事项

1. 开车：
 - (1) 若泵安装高于液体平面，进口底部需装底阀(单向止回阀)，使用时应向泵内灌满液体(引水)。
 - (2) 检查电机运转方向是否与泵的转向标牌相同，禁止反向运转。
 - (3) 打开管路上阀门和压力表，启动电机，用阀门开启大小来调节泵的流量和压力。
 - (4) 机械密封在正常工作情况下，允许泄漏量<5毫升/时，在端面下部自然滴下，用小容器受之。
 - (5) 泵的正常运转时，严禁中途断液烧坏密封和部件。
 - (6) 如发现振动或其它不正常现象时，应停车检查(按表三检查排除)。
2. 停车：
 - (1) 停车前及时关闭出口阀，防止液体倒灌。
 - (2) 当环境温度低于液体凝固点时，应放净泵内液体。
 - (3) 如果长期停止使用泵时应拆洗清理，装配并封闭进出口。
3. 机械密封：
 - (1) 机械密封适用于清洁的，无悬浮颗粒介质中使用。
 - (2) 装配前应对泵体、叶轮、密封腔冲洗干净，严格检查动环，静环端面，不允许有任何细微的划伤，并用洁净的纱布揩擦干净并涂上一层清洁的机油。
 - (3) 正确调整弹簧的压缩量，不宜太紧或太松，使之既有一定的压紧力，又能轻快灵活的转动。
 - (4) 拆卸机械密封应仔细，严防撞击损坏动静环密封面。

安装尺寸图表

表二

型号	泵外形尺寸										进口法兰			出口法兰			n-d ₃
	H	H ₁	E ₂	E ₁	E	B	B ₁	A	AB	F	D ₁	D ₂	n-d ₁	D ₃	D ₄	n-d ₂	
PF (FS) 25-20-120	180	80	50	192	342	100	130	125	165	0	100	75	4-φ12	90	65	4-φ12	4-10
PF (FS) 32-25-125	210	90	60	214	508	100	130	140	180	72	120	90	4-φ12	100	75	4-φ12	4-10
PF (FS) 40-32-125	210	90	60	214	508	125	155	140	180	72	130	100	4-φ14	120	90	4-φ14	4-12
PF (FS) 50-40-145	240	100	60	225	542	140	176	160	205	80	140	110	4-φ14	130	100	4-φ14	4-12
PF (FS) 65-50-160	282	132	75	260	651	140	200	216	280	90	160	130	4-φ14	140	110	4-φ14	4-12
PF (FS) 80-65-160	292	132	54	270	630	140	200	216	280	108	185	150	4-φ14	160	130	4-φ14	4-12
PF (FS) 100-80-160	330	160	60	283	730	210	270	254	330	115	205	170	4-φ16	185	150	4-φ16	4-15



六、故障及排除

表三

故障原因	排除方法
流量不足 1 泵过流部份零件损坏 2 转速不足 3 吸入或输出口部份堵塞	1 更换零件 2 检查电压、电机是否正常 3 清除淤塞部份
扬程不足 1 叶轮损坏 2 转速不足 3 输液内含有气体	1 更换叶轮 2 检查电压、电机是否正常 3 降低液体温度或增加灌注压力
功率过载 1 介质比重过大 2 流量超过使用范围 3 产生机械摩擦	1 更换较大功率电机 2 按使用范围工作 3 检查调整或更换磨损部件
出液量小 或不出液 1 电机转向不对 2 吸入管路漏气 3 输送易挥发的液体灌注压力不足	1 调整相位 2 清洗泵及管路, 检查吸入管路, 重新装配 3 增加灌注压力
密封泄漏 1 动静环磨擦面不平直 2 端面磨损严重 3 密封零件尺寸不对造成歪斜 4 材料选用不当而腐蚀 5 密封烧坏, 密封腔负压 6 后端架变形, 静压环不平	1 磨擦面细磨抛光 2 更换磨损零件 3 检查零件尺寸 4 改变材料 5 更换密封零件, 密封腔负压时增大进口压力 6 修平
泵内有杂音 或泵振动 1 叶轮轴与电机轴不同心 2 流量超过使用范围, 产生汽蚀 3 输送液体中有气体 4 腐蚀引起转子体不平衡	1 校正轴心位置 2 验证泵选型是否得当。是否按泵使用范围运转 3 降低液体温度或增加灌注压力 4 更换腐蚀元件

表 I PVDF的物理机械性能

性能	单位	按照
密度	g/cm ³	1.75 - 1.79
比度	cm ³ /g	0.56 - 0.57
熔点范围	℃	155 - 170
折光率	n _{25D}	1.42
成型收缩率	%	2 - 3
拉伸强发(屈服)	MPa	28 - 41
拉伸强度(断裂)	MPa	31 - 52
伸长率(断裂)	%	100 - 400
冲击强度(无缺口)	KJ/m	107 - 214
压缩强度	MPa	55 - 69
硬度(邵氏D)		70 - 80
耐磨	mg/1000r	7.0 - 9.0
极限氧指数(Lo I)	%	44
燃烧速率	UL94	V - D
电阻率		1.0 × 10 ¹⁵
介电常数	(10 ³¹ CyCles)	9.7

表 II 聚偏氟乙烯(PVDF)耐化学介质性能

化学介质	浓度 %	最高使用温度 ℃	化学介质	浓度 %	最高使用温度 ℃	化学介质	浓度 %	最高使用温度 ℃
盐酸	36	135	氢氧化钠	<10	85	乙醇		135
硫酸	<60	120	氢氧化钠	50	50	乙醚		50
硫酸	80-93	95	碳酸氢铵		110	甲醛	37	50
硫酸	90	65	碳酸氢钙		135	丙酮	10%水溶液	50
硝酸	<50	50	碳酸钠	水溶液	135	肼	水溶液	95
磷酸	<85	135	碳酸氢钠	水溶液	120	苯		75
磷酸	85	110	氨水		110	苯胺		50
醋酸	10	110	盐水		135	甲苯		85
醋酸	80	80	磷酸氢钠	水溶液	120	苯酚		50
醋酸	100	50	磷酸钙	水溶液	135	氯苯		135
三氯醋酸	<10	95	氯化钙	水溶液	135	萘		95
三氯醋酸	50	50	氯化钾	水溶液	135	氯甲烷		135
草酸		50	氯化铵	水溶液	135	三氯甲烷		50
苯磺酸	水溶液	50	三氯化铁	水溶液	135	四氯化碳		135
氢氟酸	40-100	95	硫酸亚铁	水溶液	135	氯乙烷		135
氢氟酸	40	120	硫酸铵	水溶液	135	1,2-三氯乙烷		135
氢溴酸	50	135	硫酸铵	水溶液	135	1,1,2-三氯乙烷		65
过氧酸	10	95	硝酸钠	水溶液	135	四氯乙烷		120
过氧酸	70	50	磷酸铵	水溶液	135	氯乙烯		95
次氯酸钠	6-15	95	尿素	水溶液	120	三氯乙烷		135
氯酸钾		100	二氧化硫		80	二氯乙烯		110
铬酸	<40	80	二氧化氮		75	天然气		135
铬酸	50	50	二氧化氯		65	燃料油		135
高锰酸钾		120	氟	元素	95	石蜡油		120
过氧化氢	<30	95	溴	元素	65			
过氧化钠		95	碘	元素	65			

浙江扬子江泵业有限公司

ZHEJIANG YANGZIJIANG PUMP CO.,LTD.

公司地址：浙江省永嘉县瓯北浦西工业区

电话（营销部）：0577-67980805 67980810
67980813 67980815

企业邮箱：yzj@wwwwww.cc

备用邮箱：jwvalve@163.com

企业网址：<http://www.yzj.cc>

<http://www.wwwwww.cc>

联系传真：86-0577-67980820

客服热线：0577-67980805

邮 编：325105