

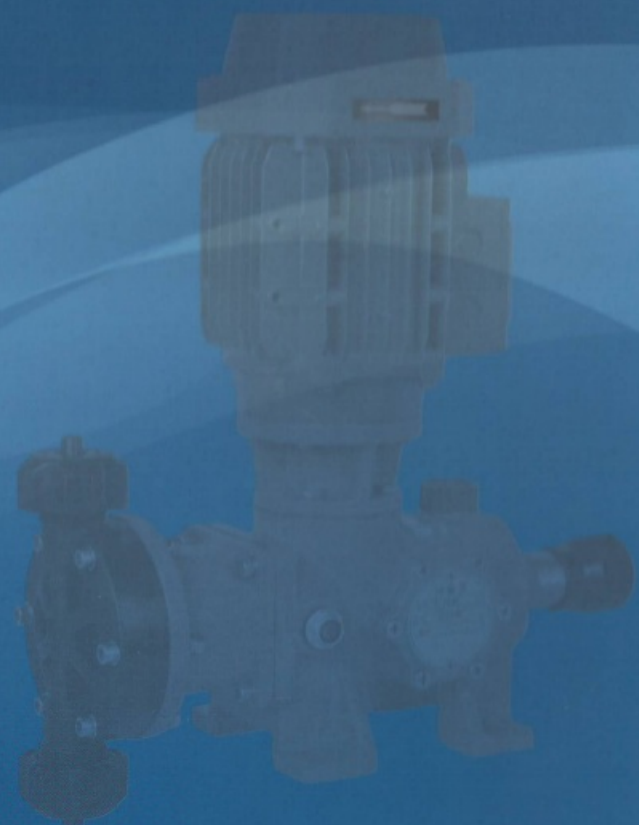
© 若有改动，恕不通知。请用户使用最新版本，本公司拥有最终解释权。

♻️ 采用加拿大进口生态纸印刷

# >>> 计量泵

专业 · 创新 · 品质 · 服务

## METERING PUMP



浙江扬子江泵业有限公司

# BRIEF 公·司·简·介

## INTRODUCTION

本公司是集生产、科研、开发、销售为一体的计量泵专业制造企业，公司主要生产以柱塞式计量泵、隔膜式计量泵、液压式隔膜计量泵等系列产品。企业以先进的技术 with 多年实践经验相结合。走科技路，建设高技术高素质职工队伍，打造优质的产品质量，形成一套完整的生产管理、质量管理和营销管理体系，公司产品已获国家多项专利。

公司始终以质量为企业的生命，设有先进的质量检测系统和完善的售前、售后服务，遵循质量体系稳步发展。

产品广泛应用于化工、医药、环保、水利、电力、石油、消防、食品、印刷等各个领域。

以最严谨的态度，追求最前沿的设计理念，打造最具品质的产品！



### 完美的诠释 只因更高的要求

我们拥有先进的生产设备，  
运用崭新的工业概念及强大的技术力量，  
生产出符合国际标准的高品质终级产品

We have first class manufacturing equipments ,  
complete new concept and latest technology,  
to produce high-quality products,complying with international standard



# 目录 Contents

	<b>DC-M</b> 电磁驱动隔膜式计量泵 02		<b>DJ-D2</b> 隔膜式计量泵 08		<b>DZ-T</b> 柱塞式计量泵 16		<b>DY-D2</b> 液压隔膜式计量泵 23
	<b>DJ-W</b> 电磁驱动隔膜式计量泵 02		<b>DZ-X</b> 柱塞式计量泵 10		<b>DZ-T2</b> 柱塞式计量泵 17		<b>DY-T</b> 液压隔膜式计量泵 24
	<b>DJ-L</b> 隔膜式计量泵 03		<b>DZ-X2</b> 柱塞式计量泵 11		<b>DY-X</b> 液压隔膜式计量泵 19		<b>DY-T2</b> 液压隔膜式计量泵 25
	<b>KD</b> 隔膜系列计量泵 04		<b>DZ-Z</b> 柱塞式计量泵 12		<b>DY-Z</b> 液压隔膜式计量泵 20		带报警装置、 全保温夹套式计量泵 26
	<b>DJ-Z</b> 机械驱动隔膜式计量泵 05		<b>DZ-ZR</b> 柱塞式计量泵 13		<b>DY-ZR</b> 液压隔膜式计量泵 21		计量泵冲程控制器/ 双隔膜破裂报警器 27
	<b>DJ-D</b> 机械驱动隔膜式计量泵 06		<b>DZ-D</b> 柱塞式计量泵 14		<b>DY-D</b> 液压隔膜式计量泵 22		计量泵附件 28~29
	<b>DJ-X2</b> 机械驱动隔膜式计量泵 07		<b>DZ-D2</b> 柱塞式计量泵 15	计量泵数字控制器 30 耐腐蚀性能对照表 化学防腐性能表 31~32 成套加药装置/计量泵投加系统示意图 33~34			

## ■ 原理

本系列产品原理特性是由电机通过涡轮蜗杆驱动的机械隔膜式计量泵，适用于低压场合的流体计量。

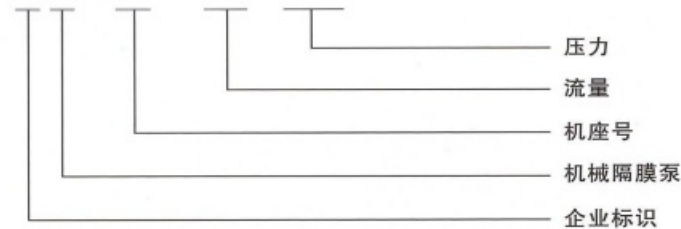
隔膜式计量泵利用柔性隔膜取代活塞，在驱动机构的带动下使隔膜作来回往复运动，改变泵腔容积，在泵进出口阀的作用下吸排液体。

隔膜式计量泵可按各种工艺流程的需要，流量可在0-100%范围内无级调节，定量输送不含固体颗粒的腐蚀性和非腐蚀性液体，泵头配有多种过流材料（PPH、PTFE、PVC、PVDF、RPP、SS304、316、316L）。

隔膜计量泵由于能用隔膜把过流液体与驱动润滑机构之间的完全隔离，采用高科技的结构设计，并使用最新型的PTFE与橡胶复合膜片，耐腐蚀强，大大的提高了膜片的使用寿命。

## ■ 型号示例

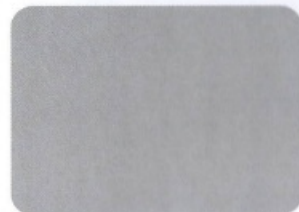
DJ-W-10/1.0



### 隔膜式计量泵

DIAPHRGM-TYPE METERING PUMP  
专业 · 创新 · 品质 · 服务

环保、印染、电镀、化工、造纸、电厂、钢铁、石化行业等……



## ■ DC-M型电磁隔膜式计量泵

### • 产品特点:

- 可选择内部（手动）或外部控制方式
- 多种材质的泵头选择：PPH、PVC、PTFE、316、304
- 微电脑控制计量精确，10-100%频率调节流量
- 具有连续不丢失存储器，无需电池
- 自动电压补偿和过压保护
- 可直接接入DCS或FCS系统，实现计算机远程控制

### • 适用于:

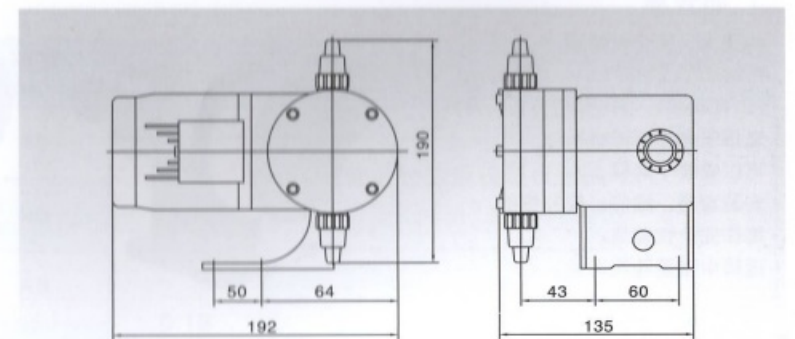
- 电镀、线路板、化工行业污水处理
- 金属、纺织、造纸行业生产过程中助剂添加
- 电厂、钢铁、石化、锅炉系统化学药品添加
- 游泳池水处理、反渗透系统、工业废水处理、各种工厂、实验室等等药液定量注入等

- 标配：泵头PVC PE软管 $\phi 6 \phi 10$   
电机380V 50Hz
- 选配：泵头304、316、PTFE、  
电机220V、110V、24V

### • 性能参数

型号	流量(L/H)	压力(Bar)	泵速( $\text{min}^{-1}$ )	进出口径(mm)
DCM0110	1.0	10	0~120	6
DCM0408	3.8	7.6	0~180	
DCM0505	5.0	5		
DCM0804	7.6	3.5		
DCM1002	10	2		
DCM1202	12	1.5		
DCM1501	15	1		

## ■ DJ-W型隔膜式计量泵

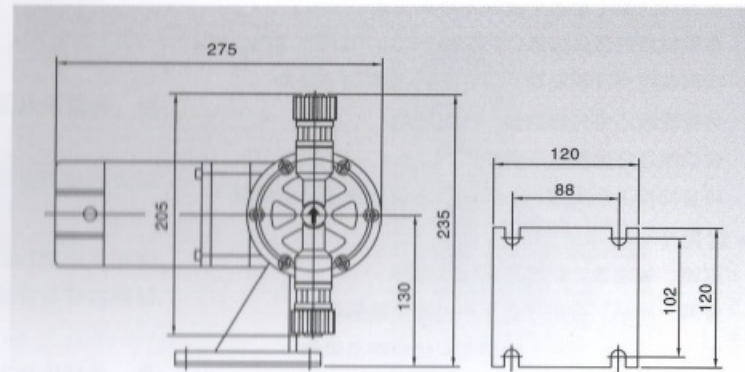


### • 性能参数

型号	流量(L/H)	压力(Mpa)	行程(mm)	泵速( $\text{min}^{-1}$ )	功率(W)	膜片直径(mm)	进出口径(mm)	重量(KG)
DJ-W 9/1.0	9	1.0	3	56	25	65	6	4
DJ-W 15/0.5	15	0.5		92				
DJ-W 25/0.5	25	0.5		108				
DJ-W 32/0.4	32	0.4		135				



### DJ-L型隔膜式计量泵



#### 性能参数

型号	流量 (L/H)	压力 (Mpa)	行程 (mm)	泵速 (min <sup>-1</sup> )	膜片直径 (mm)	进出口径 (mm)	重量 (kg)	电机功率 (w)	备注
DJ-L6.5/1	6.5	1.0	3.0	56	65	d:∅9 D:∅15 PVC 网纹管	7.3	感应电机 单相 220V,40W;或 三相 380V,50Hz,40W	泵在运行或停机状态下均可调节流量
DJ-L12/1	12	1.0	4.0	56					
DJ-L24/1	24	1.0	4.0	93					
DJ-L32/1	32	1.0	4.0	108					
DJ-L40/1	40	1.0	4.0	135	84	DN15 PVC硬 管承插 接头	8.5	感应电机 单相220V,90W;或 三相 380V,50Hz,90W	
DJ-L60/1	60	1.0	4.0	108					
DJ-L80/0.5	80	0.5	4.0	135					
DJ-L100/0.5	100	0.5	5.0	135					
DJ-L120/0.5	120	0.5	4.0	180					
DJ-L150/0.3	150	0.3	5.0	180					
DJ-L180/0.3	180	0.3	5.0	180	94				

#### 产品特点

- 构造上, 完全无泄漏。
- 可用PVC、PTFE、PVDF、1Cr18Ni9Ti、316等作为泵头材料。
- 适用于各种耐酸碱药液。
- 可以安装于药槽上。
- 安装容易、维修、保养简便。
- 操作安全性能高。
- 运转中流量随意调整。



#### 材质

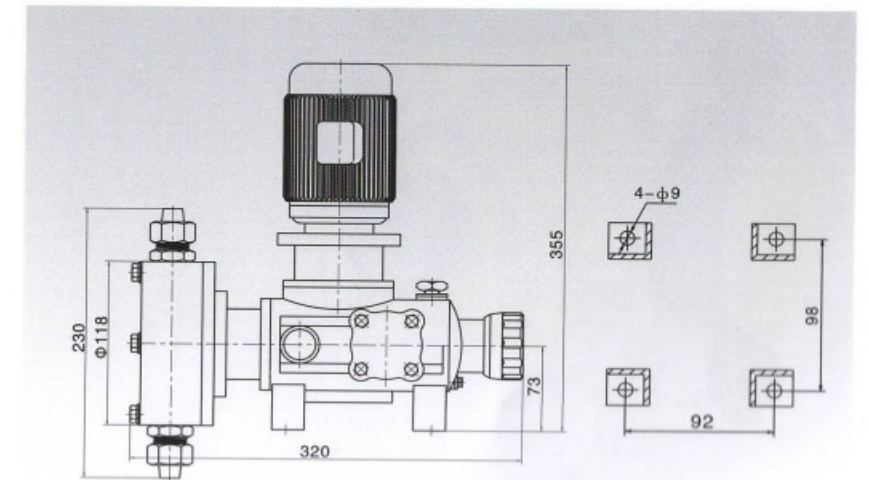
泵头	隔膜	球阀	阀座 O形环	药品类
304	PTFE/EPDM	Ceramic	PTFE/EPM	次亚氨酸钠、硫酸铝、氯化亚铁、PAC、硫酸、盐酸、磷酸、尿素、氯化钙、氯化铝、消泡剂等。
316				
PVC		304/316	EPDM	凝集剂、阿摩尼亚水、联胺、烧碱。

### KD 隔膜系列计量泵

#### 产品特点:

- 操作安全, 机械驱动隔膜。
- 密封性好, 无泄漏, 装配维修简单安全。
- 它可以传输高粘度介质, 腐蚀性液体和危险性的化学品。
- 流量调节可通过调节冲程长度和电机频率。
- 隔膜为多层复合结构压制而成, 第一层超韧性Teflon耐酸薄膜, 第二层EPDM弹性橡胶, 第三层3.0mmSUS304支撑铁芯, 第四层采用强化尼龙纤维布, 第五层采用EPDM弹性橡胶完全包履, 可有效提升隔膜使用寿命。
- 膜片后面增加不锈钢增强板设计, 可以提高膜片使用寿命。
- 可配计量泵数字控制器, 可实现数字化, 就地和远程控制。

- 标配: 泵头PVC 电机380V 50Hz
- 选配: 泵头304、316、PTFE、电机420V、220V、110V 防爆电机、变频电机



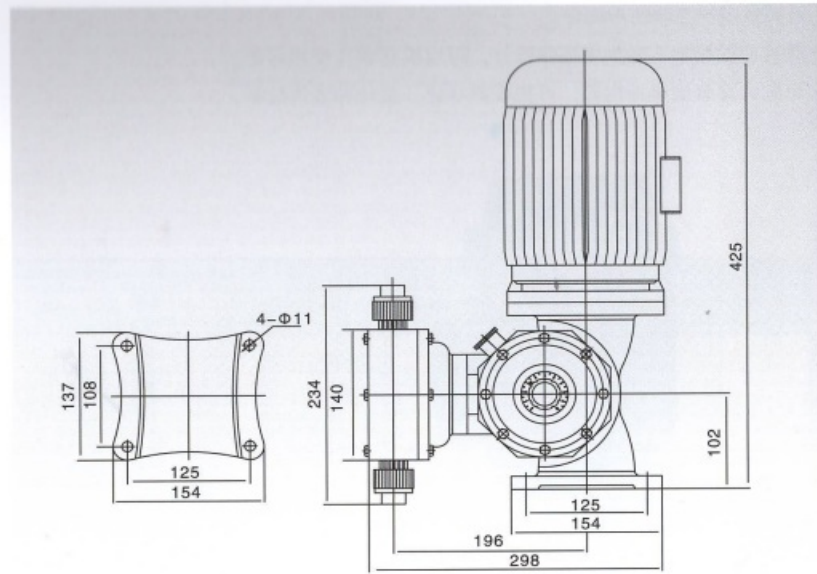
型号	流量 (L/H)	压力 (Mpa)	冲次 (min <sup>-1</sup> )	功率 (KW)	进出口径(mm)	重量(KG)
KD 20/0.8	20	0.8	48	0.18	∅8软管含过滤底阀及注射阀	8
KD 40/0.6	40	0.6	96			
KD 60/0.6	60	0.6	48			
KD 80/0.5	80	0.5	96			
KD120/0.5	120	0.5	96			
KD180/0.5	180	0.5	144	0.25	DN15	8
KD240/0.3	240	0.3	144			

### DJ-Z型机械驱动隔膜式计量泵

为保证提供适合用户应用条件的计量泵，用户在选型和订货时请尽量提供以下参数：

- A: 输送的介质（液体名称） F: 比重  
B: 流量（L/H） G: 固体含量  
C: 系统压力(MPa) H: 自动（手动）控制方式  
D: 介质温度（℃） I: 外部控制信号类型  
E: 输送介质的粘度（CP）

- 标配：泵头PVC 电机380V 50Hz  
●选配：泵头304、316、PTFE、  
电机420V、220V、110V  
防爆电机、变频电机



#### 性能参数 GM

型号	流量(L/H)	压力(Mpa)	冲次(min <sup>-1</sup> )	功率(KW)	进出口径(mm)	重量(KG)
DJ-Z 25/1.0	25	1.2	48	0.37	φ6软管含过滤底阀及注射阀	22
DJ-Z 50/1.0	50	1.2	48	0.37	φ10软管含过滤底阀及注射阀	
DJ-Z 80/0.7	80	0.7	96	0.37	DN15	
DJ-Z 120/0.7	120	0.7	96			
DJ-Z 170/0.7	170	0.7	96			
DJ-Z 240/0.7	240	0.7	96			
DJ-Z 320/0.5	320	0.5	144	0.55	DN25	28
DJ-Z 420/0.5	420	0.5	144			
DJ-Z 500/0.5	500	0.5	144			

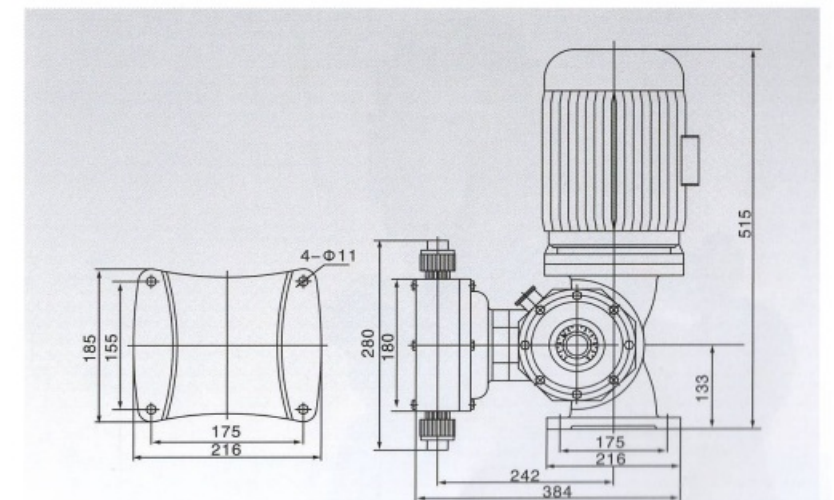
### DJ-D型机械驱动隔膜式计量泵

机械隔膜计量泵主要部件均由精密铸造及数控加工制成。接液端结构的设计保证水泵在运行中不产生泄漏。驱动部件材质坚固，经久耐用。

由于设计紧凑，操作及运行皆方便。流量可简单的通过流量调节旋钮调节，安装及日常维护方便。

- 标配：泵头PVC 电机380V 50Hz  
●选配：泵头304、316、PTFE、  
电机420V、220V、110V、  
防爆电机、变频电机

#### 外形安装尺寸



#### 性能参数 GB

型号	流量(L/H)	压力(Mpa)	冲次(min <sup>-1</sup> )	功率(KW)	进出口径(mm)	重量(KG)
DJ-D 380/0.6	380	1.0	48	0.75	DN25	40
DJ-D 500/0.6	500	1.0	96			
DJ-D 650/0.6	650	0.7	96	1.1		
DJ-D 850/0.5	850	0.5	144			
DJ-D 1000/0.4	1000	0.4	144	1.5	DN40	50
DJ-D 1400/0.3	1400	0.3	144			
DJ-D 1800/0.3	1800	0.3	144			

### ■ DJ-X2型机械驱动隔膜式计量泵

#### • 产品介绍

- 流量范围: 0-240L/H
- 压力范围: 0-0.8MPa
- 电机功率: 370W, 220V/380V, 50/60Hz
- 驱动电机: 两相、三相标准电机或防爆电机
- 流量控制: 手动或自动控制
- 防护等级: IP54, IP55

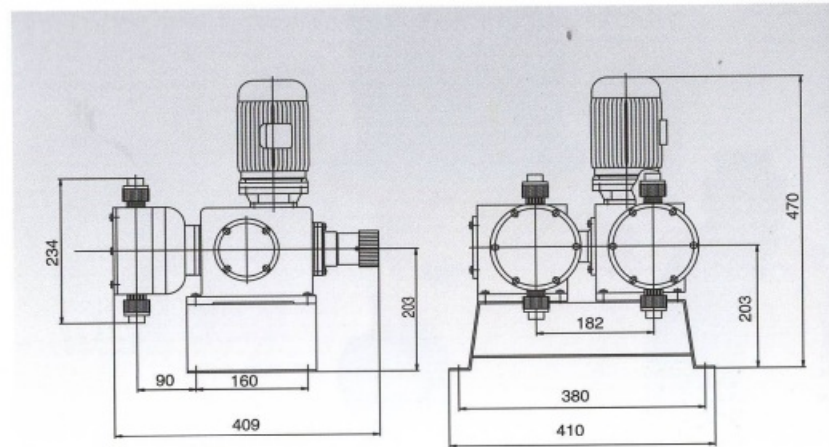
#### • 材料

- 泵头材质: SUS304, SUS316, PVC, PTFE
- 膜片材质: PTFE
- 单向阀: SUS304, SUS316, PVC, PTFE
- 阀球: 二氧化硅, SUS304, SUS316, 陶瓷

#### • 工作条件

- 环境温度: -30°C-80°C

#### • 外形安装尺寸

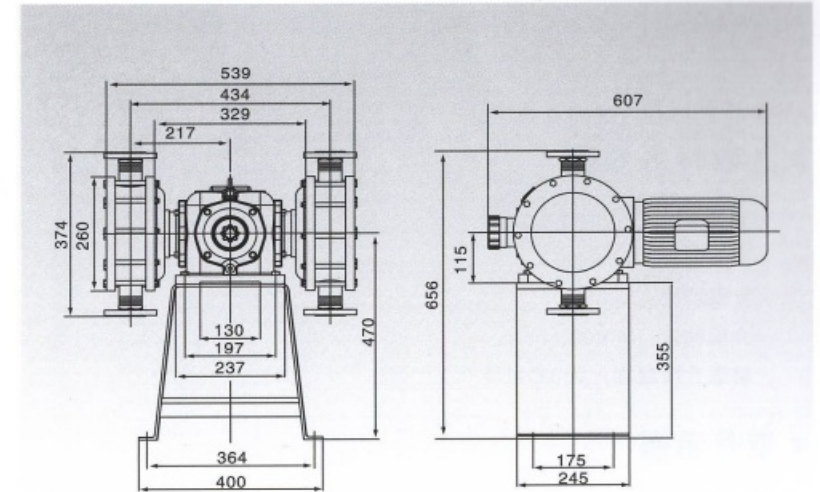


#### • 性能参数

型号	流量(L/H)	压力(Mpa)	冲次(min <sup>-1</sup> )	功率(KW)	进出口径(mm)	重量(KG)	
DJ-X2 50/1.2	50	1.2	48	0.37	φ8软管含过滤底阀及注射阀	30	
DJ-X2 100/1.0	100	1.0					
DJ-X2 160/0.7	160	0.7	96				DN15
DJ-X2 240/0.6	240	0.6					
DJ-X2 350/0.4	350	0.4					
DJ-X2 480/0.4	480	0.4					

### ■ DJ-D2型隔膜式计量泵

- 标配: 泵头PVC 电机380V 50Hz
- 选配: 泵头304、316、PTFE、  
电机420V、220V、110V  
防爆电机、变频电机



#### 性能参数

型号	流量(L/H)	压力(Mpa)	冲次(min <sup>-1</sup> )	功率(KW)	进出口径(mm)	重量(KG)
DJ-D2 1300/0.5	1300	0.5	127	1.5	DN25	70
DJ-D2 1700/0.5	1700	0.5				
DJ-D2 2000/0.4	2000	0.4				
DJ-D2 2800/0.3	2800	0.3	155		DN40	75
DJ-D2 3600/0.3	3600	0.3				
DJ-D2 4800/0.3	4800	0.3				
DJ-D2 5800/0.3	5800	0.3		DN50		

■ 原理

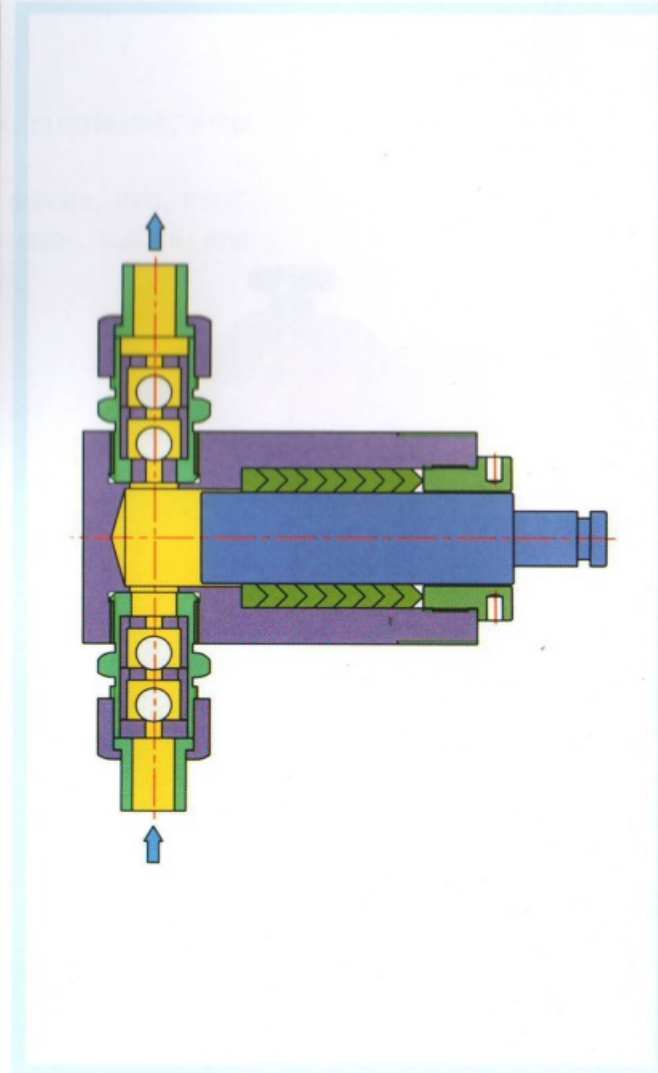
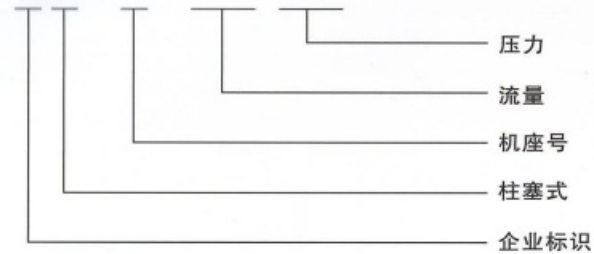
- 通过柱塞的往复运动，直接将工作介质吸入或排出。由于柱塞和密封都直接接触介质，选择合适造的柱塞材质和密封形式，可保证泵在运转过程中具有更理想的性能。
- 柱塞泵头结构简单、经济、计量精度高，需要选择和维护好密封，柱塞和密封之间横向自动对中性，确保两者之间的磨损小。柱塞的材质有不锈钢、氧化陶瓷，氧化陶瓷具有耐腐蚀和硬度高耐磨的特点。

■ 主要性能参数

- 流量范围：0.8-29000L/H
- 最高压力：50MPa
- 计量精度：±1%
- 介质粘度：0-800mm<sup>2</sup>/s
- 输送介质温度：450℃以下

■ 型号示例

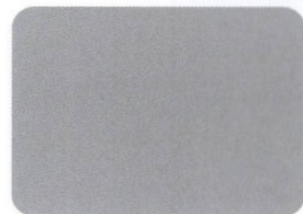
DZ-X-0.8/50



柱塞式计量泵  
PLUG-SERIES METERING PUMP

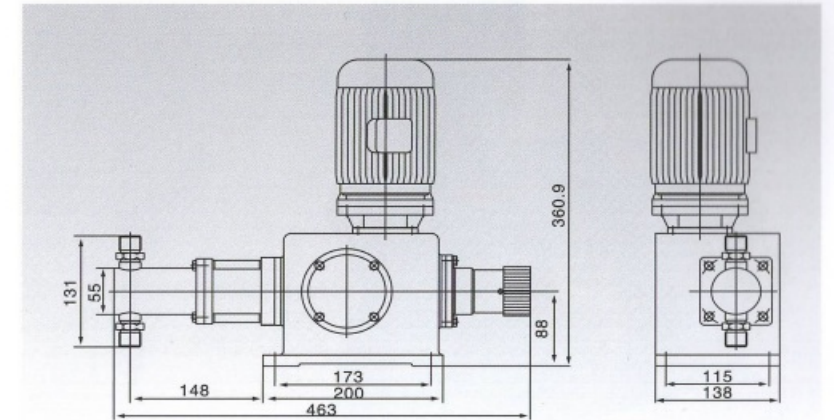
专业 · 创新 · 品质 · 服务

环保、化工、石油化工、冶金、电力、医药、食品、塑料发泡等……



■ DZ-X型柱塞式计量泵

- 标配：泵头PVC 电机380V 50Hz
- 选配：泵头316、防爆电机、变频电机  
电机420V、220V、110V

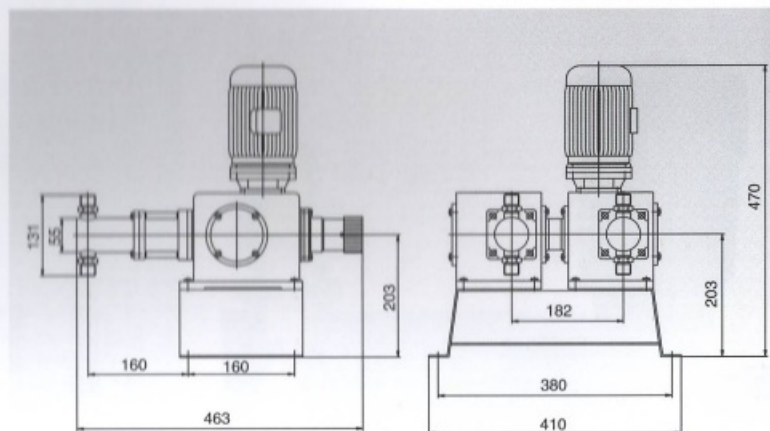


■ 性能参数

型号	流量 (L/H)	电机功率		柱塞直径 (mm)	行程 (mm)	泵速 (min <sup>-1</sup> )	进出口径 (mm)	重量 (KG)
		0.37kw	0.55kw					
		压力(Mpa)						
DZ-X 2/50(38)	2	38	50	6	20	96/144	6 接管套	40
DZ-X 3/32(21)	3	21	32	8				
DZ-X 5/20(13)	5	13	20	10				
DZ-X 8/14(9)	8	9.0	14	12				
DZ-X 15/7.6(5.4)	15	5.4	7.6	16			10 接管套	15
DZ-X 25/5.0(3.5)	25	3.5	5.0	20				
DZ-X 38/5.0(3.2)	38	3.2	5.0	20				
DZ-X 55/3.2(2.2)	55	2.2	3.2	25				
DZ-X 75/2.5(1.7)	75	1.7	2.5	28				
DZ-X 100/2.0(1.3)	100	1.3	2.0	32			15 接管套	45
DZ-X 130/1.6(1.1)	130	1.1	1.6	35				
DZ-X 155/1.3(0.9)	155	0.9	1.3	38				
DZ-X 190/1.0(0.7)	190	0.7	1.0	42				
DZ-X 220/0.7(0.5)	220	0.5	0.7	45				



■ DZ-X2型柱塞式计量泵

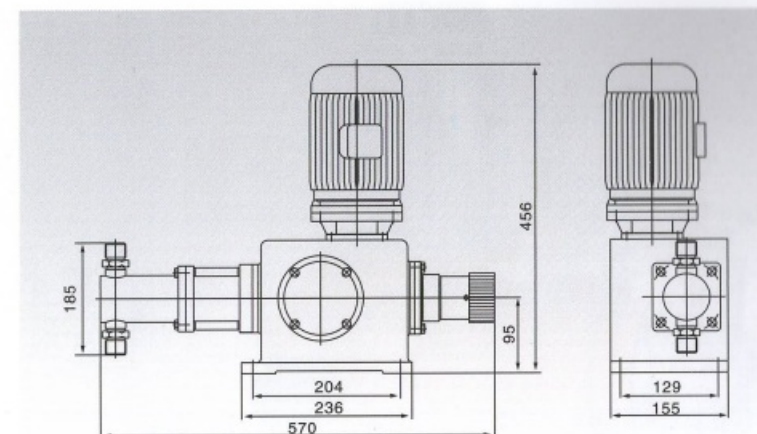


• 性能参数

型号	流量 (L/H)	电机功率		柱塞直径 (mm)	行程 (mm)	泵速 (min <sup>-1</sup> )	进出口径 (mm)	重量 (KG)
		0.37kw	0.55kw					
DZ-X2 4/50(38)	4	38	50	6	20	96/144	6 接管套	40
DZ-X2 6/32(21)	6	21	32	8				
DZ-X2 10/20(13)	10	13	20	10				
DZ-X2 16/14(9)	16	9.0	14	12				
DZ-X2 30/7.6(5.4)	30	5.4	7.6	16				
DZ-X2 50/5.0(3.5)	50	3.5	5.0	20				
DZ-X2 76/5.0(3.2)	76	3.2	5.0	20			10 接管套	15
DZ-X2 110/3.2(2.2)	110	2.2	3.2	25				
DZ-X2 150/2.5(1.7)	150	1.7	2.5	28				
DZ-X2 200/2.0(1.3)	200	1.3	2.0	32			15 接管套	45
DZ-X2 260/1.6(1.1)	260	1.1	1.6	35				
DZ-X2 310/1.3(0.9)	310	0.9	1.3	38				
DZ-X2 380/1.0(0.7)	380	0.7	1.0	42				
DZ-X2 440/0.7(0.5)	440	0.5	0.7	45				

■ DZ-Z型柱塞式计量泵

- 标配: 泵头304 电机380V 50Hz
- 选配: 泵头316、316L、防爆电机、变频电机  
电机420V、220V、110V

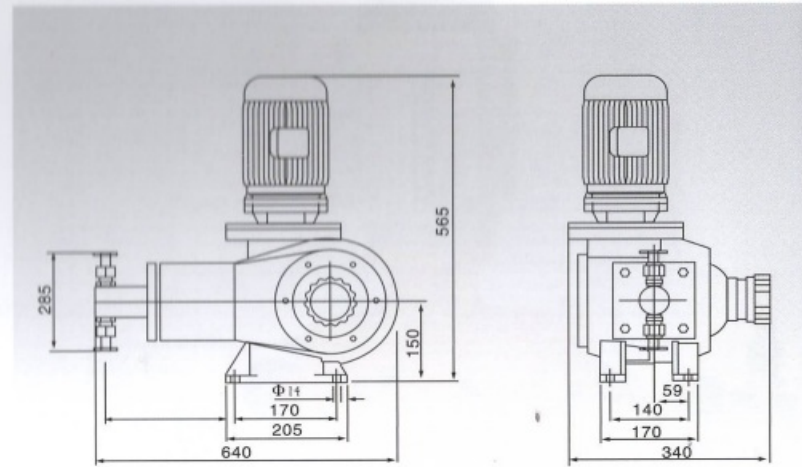


• 性能参数

型号	流量 (L/H)	电机功率		柱塞直径 (mm)	行程 (mm)	泵速 (min <sup>-1</sup> )	进出口径 (mm)	重量 (KG)
		0.55kw	0.75kw					
DZ-Z 6/40(32)	6	32	40	8	25	96	6 接管套	42
DZ-Z 10/25(20)	10	20	25	10				
DZ-Z 15/20(15)	15	15	20	12				
DZ-Z 25/10(8.0)	25	8.0	10	16				
DZ-Z 40/6.3(5.4)	40	5.4	6.3	20				
DZ-Z 65/4.5(3.5)	65	3.5	4.5	25				
DZ-Z 80/3.6(2.8)	80	2.8	3.6	28			10 接管套	45
DZ-Z 110/2.8(2.0)	110	2.0	2.8	32				
DZ-Z 130/2.3(1.7)	130	1.7	2.3	35				
DZ-Z 160/2.0(1.5)	160	1.5	2.0	38			15 接管套	50
DZ-Z 190/1.6(1.2)	190	1.2	1.6	42				
DZ-Z 210/1.4(1.0)	210	1.0	1.4	45				
DZ-Z 270/1.1(0.8)	270	0.8	1.1	50				
DZ-Z 330/0.9(0.6)	330	0.6	0.9	55				
DZ-Z 400/0.8(0.5)	400	0.5	0.8	60	20 接管套	55		
DZ-Z 470/0.6(0.4)	470	0.4	0.6	65				

### ■ DZ-ZR型柱塞式计量泵

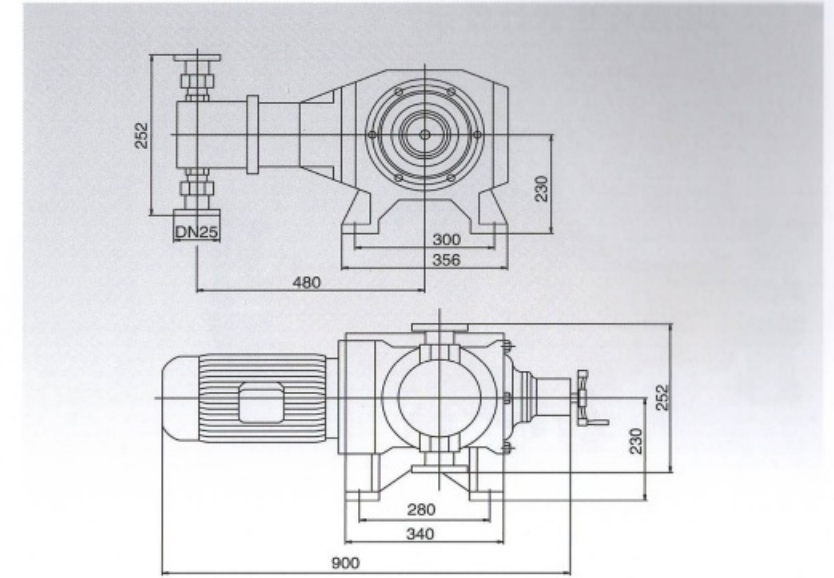
- 标配: 泵头304 电机380V 50Hz
- 选配: 泵头316、316L、防爆电机、变频电机  
电机420V、220V、110V



#### • 性能参数

型号	流量(L/H)	电机功率		柱塞直径 (mm)	行程 (mm)	泵速 (min <sup>-1</sup> )	进出口径 (mm)	重量 (KG)		
		1.1kw	1.5kw							
DZ-ZR 6.5/50(40)	6.5	40	50	8	30	87/132	6 接管套	80		
DZ-ZR 16/40(30)	16	30	40	12						
DZ-ZR 32/22(16)	32	16	22	16						
DZ-ZR 50/14(10)	50	10	14	20						
DZ-ZR 80/9.0(6.3)	80	6.3	9.0	25			10 接管套	86		
DZ-ZR 100/7.5(5.0)	100	5.0	7.5	28						
DZ-ZR 130/5.6(4.0)	130	4.0	5.6	32						
DZ-ZR 160/4.8(3.5)	160	3.5	4.8	35						
DZ-ZR 190/4.0(2.8)	190	2.8	4.0	38			15 接管套	90		
DZ-ZR 225/3.2(2.4)	225	2.4	3.2	42						
DZ-ZR 265/2.8(2.0)	265	2.0	2.8	45						
DZ-ZR 330/2.3(1.6)	330	1.6	2.3	50						
DZ-ZR 400/1.8(1.4)	400	1.4	1.8	55			20 法兰	95		
DZ-ZR 480/1.6(1.2)	480	1.2	1.6	60						
DZ-ZR 550/1.3(1.0)	550	1.0	1.3	65						
DZ-ZR 650/1.2(0.8)	650	0.8	1.2	70						
DZ-ZR 750/1.0(0.6)	750	0.6	1.0	75			25法兰	98		
DZ-ZR 1000/0.5	1000	0.5	0.8	80						
DZ-ZR 1200/0.7	1200	0.4	0.7	85			32	120	32法兰	98
DZ-ZR 1500/0.5	1500	0.3	0.5	95						

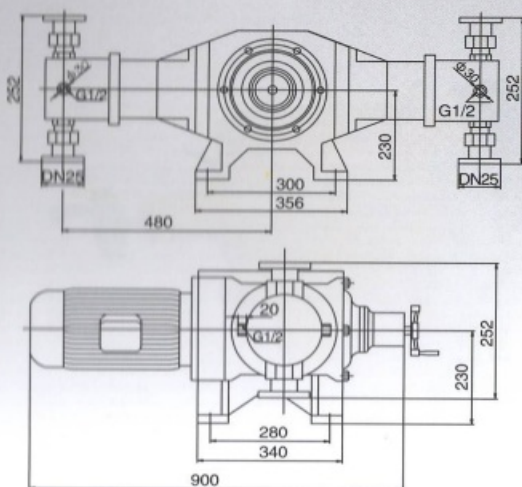
### ■ DZ-D型柱塞式计量泵



#### • 性能参数

型号	流量 (L/H)	压力 (Mpa)	行程 (mm)	泵速 (min <sup>-1</sup> )	功率 (KW)	柱塞直径 (mm)	进出口径 (mm)	重量 (KG)
DZ-D 18/50	18	50	40	127	4	10	10	150
DZ-D 18/40	18	40			3	10		
DZ-D 25/45	25	45			4	12		
DZ-D 25/35	25	35			3	12		
DZ-D 50/38	50	38			4	16	15	
DZ-D 50/30	50	30			3	16		
DZ-D 85/28	85	28			4	20		
DZ-D 85/20	85	20			3	20		
DZ-D 135/18	135	18			4	25	20	
DZ-D 135/12	135	12			3	25		
DZ-D 200/11	200	11			4	30		
DZ-D 200/8	200	8			3	30		
DZ-D 270/8	270	8			4	35	25	
DZ-D 270/6	270	6			3	35		
DZ-D 365/6.3	365	6.3			4	40		
DZ-D 365/4.5	365	4.5			3	40		
DZ-D 570/4	570	4			4	50	32	
DZ-D 570/3	570	3			3	50		
DZ-D 700/3.5	700	3.5			4	55		
DZ-D 700/2.5	700	2.5			3	55		
DZ-D 830/3	830	3			4	60	40	
DZ-D 830/2.3	830	2.3			3	60		
DZ-D 1150/2.3	1150	2.3			4	70		
DZ-D 1150/1.5	1150	1.5			3	70		
DZ-D 1500/2	1500	2			4	80	40	
DZ-D 1500/1.3	1500	1.3			3	80		
DZ-D 1900/1.5	1900	1.5			4	90		
DZ-D 1900/0.8	1900	0.8			3	90		
DZ-D 2100/1.2	2100	1.2			4	95	40	
DZ-D 2100/0.8	2100	0.8			3	95		
DZ-D 2350/0.8	2350	0.8			4	100		
DZ-D 2350/0.6	2350	0.6			4	105		
DZ-D 2850/0.5	2850	0.5			4	110	155	
DZ-D 3500/0.8	3500	0.8			4	110		
DZ-D 3800/0.7	3800	0.7			4	115		
DZ-D 4150/0.6	4150	0.6			4	120		

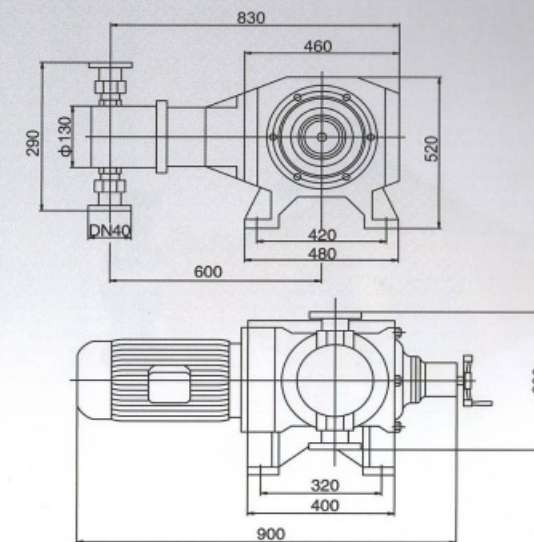
■ DZ-D2型柱塞式计量泵



• 性能参数

型号	流量 (L/H)	压力 (Mpa)	行程 (mm)	泵速 (min <sup>-1</sup> )	功率 (KW)	柱塞直径 (mm)	进出口径 (mm)	重量 (KG)	
DZ-D2 36/50	36	50	40	127	4	10	10	200	
DZ-D2 36/40	36	40			3	10			
DZ-D2 50/45	50	45			4	12			
DZ-D2 50/35	50	35			3	12			
DZ-D2 100/38	100	38			4	16			
DZ-D2 100/30	100	30			3	16			
DZ-D2 170/28	170	28			4	20			
DZ-D2 170/20	170	20			3	20			
DZ-D2 270/18	270	18			4	25			
DZ-D2 270/12	270	12			3	25			
DZ-D2 400/11	400	11			4	30			
DZ-D2 400/8	400	8			3	30			
DZ-D2 540/8	540	8			4	35			
DZ-D2 540/6	540	6			3	35			
DZ-D2 730/6.3	730	6.3			4	40			
DZ-D2 730/4.5	730	4.5			3	40			
DZ-D2 1140/4	1140	4			4	50			
DZ-D2 1140/3	1140	3			3	50			
DZ-D2 1400/3.5	1400	3.5			4	55			
DZ-D2 1400/2.5	1400	2.5			3	55			
DZ-D2 1660/3	1660	3			4	60			
DZ-D2 1660/2.3	1660	2.3			3	60			
DZ-D2 2300/2.3	2300	2.3			4	70			
DZ-D2 2300/1.5	2300	1.5			3	70			
DZ-D2 3000/2	3000	2			4	80			
DZ-D2 3000/1.3	3000	1.3			3	80			
DZ-D2 3400/1.5	3400	1.5			4	85			
DZ-D2 3400/1.1	3400	1.1			3	85			
DZ-D2 3800/1.3	3800	1.3		4	90				
DZ-D2 3800/0.8	3800	0.8		3	90				
DZ-D2 4200/1.2	4200	1.2		4	95				
DZ-D2 4200/0.7	4200	0.7		3	95				
DZ-D2 5700/0.8	5700	0.8	4	100					
DZ-D2 6350/0.6	6350	0.6	4	105					
DZ-D2 7000/0.5	7000	0.5	4	110					
DZ-D2 8300/0.4	8300	0.4	4	120					
			155				40		

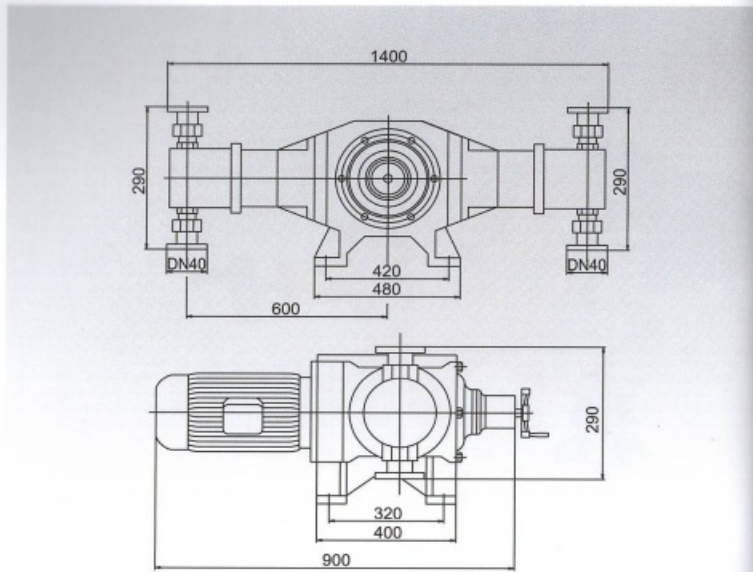
■ DZ-T型柱塞式计量泵



• 性能参数

型号	流量 (L/H)	压力 (Mpa)	行程 (mm)	泵速 (min <sup>-1</sup> )	功率 (KW)	柱塞直径 (mm)	进出口径 (mm)	重量 (KG)
DZ-T 120/50	120	50	60	127	11	20	15	500
DZ-T 120/40	120	40				20		
DZ-T 200/35	200	35				25		
DZ-T 200/30	200	30				25		
DZ-T 300/25	300	25				30		
DZ-T 300/13	300	13				30		
DZ-T 550/18	550	18				40	25	
DZ-T 550/16	550	16				40		
DZ-T 700/15	700	15				45		
DZ-T 700/12	700	12				45		
DZ-T 850/10	850	10				50		
DZ-T 1050/8	1050	8				55		
DZ-T 1250/7	1250	7				60	40	
DZ-T 1480/6.3	1480	6.3				65		
DZ-T 1700/5.5	1700	5.5				70		
DZ-T 1980/4.8	1980	4.8				75		
DZ-T 2250/4.5	2250	4.5				80		
DZ-T 2550/4.2	2550	4.2				85		
DZ-T 2680/3.8	2680	3.8				90	50	
DZ-T 3200/3.5	3200	3.5				95		
DZ-T 3550/3	3550	3				100		
DZ-T 3900/2.8	3900	2.8				105		
DZ-T 4300/2.5	4300	2.5				110		
DZ-T 5130/2.2	5130	2.2				120		
DZ-T 6020/1.8	6020	1.8				130	65/80	
DZ-T 7000/1.6	7000	1.6				140		
DZ-T 8000/1.4	8000	1.4				150		
DZ-T 9130/1.2	9130	1.2				160		
DZ-T 10300/1	10300	1				170		
DZ-T 11550/0.9	11550	0.9				180		
DZ-T 12900/0.8	12900	0.8				190		
DZ-T 14300/0.6	14300	0.6				200		

■ DZ-T2型柱塞式计量泵



• 性能参数

型号	流量 (L/H)	压力 (Mpa)	行程 (mm)	泵速 (min <sup>-1</sup> )	功率 (KW)	柱塞直径 (mm)	进出口径 (mm)	重量 (KG)
DZ-T2 240/50	240	50	60	127	11	20	15	520
DZ-T2 240/40	240	40			7.5	20		
DZ-T2 400/35	400	35			11	25		
DZ-T2 400/30	400	30			7.5	25		
DZ-T2 600/25	600	25			11	30		
DZ-T2 600/20	600	20			7.5	30		
DZ-T2 1100/18	1100	18			11	40	25	
DZ-T2 1100/16	1100	16			7.5	40		
DZ-T2 1400/15	1400	15			11	45		
DZ-T2 1400/12	1400	12			7.5	45		
DZ-T2 1700/10	1700	10			50	50		
DZ-T2 2100/8	2100	8				55		
DZ-T2 2500/7	2500	7				60		
DZ-T2 2960/6.3	2960	6.3				65		
DZ-T2 3400/5.5	3400	5.5				70		
DZ-T2 3960/4.8	3960	4.8				75		
DZ-T2 4500/4.5	4500	4.5			80	40		
DZ-T2 5100/4.2	5100	4.2			85			
DZ-T2 5720/3.8	5720	3.8			90			
DZ-T2 6400/3.5	6400	3.5			95			
DZ-T2 7100/3	7100	3			100			
DZ-T2 7800/2.8	7800	2.8			105			
DZ-T2 8600/2.5	8600	2.5			110	11	50	
DZ-T2 10260/2.2	10260	2.2			120			
DZ-T2 12040/1.8	12040	1.8			130			
DZ-T2 14000/1.6	14000	1.6			140			
DZ-T2 16000/1.4	16000	1.4			150			
DZ-T2 18260/1.2	18260	1.2			160			
DZ-T2 20600/1	20600	1			170			
DZ-T2 23100/0.9	23100	0.9			180			
DZ-T2 25800/0.8	25800	0.8	190					
DZ-T2 28600/0.6	28600	0.6	200					

■ 产品特点

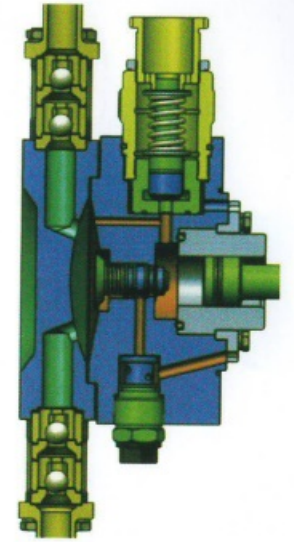
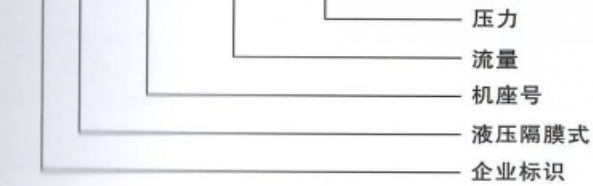
- 先进的液压系统设计，安全无泄漏。
- 工作压力最高可达30MPa，计量精度±1%。
- 泵在运行和停止状态都可调节流量。
- 介质的使用温度不宜超过100℃，不低于-30℃，否则影响隔膜的使用寿命。
- 能定量输送酸、碱、水以及各种特殊介质。
- 在泵头内无介质的状态下也可以安全运行。
- 无噪音、体积小、操作简单、维修方便。

■ 主要应用

适用于由一般的常温清水甚至具有强腐蚀、易挥发、易结晶、易燃、易爆、剧毒、腐蚀性强，有放射性或其它贵重液体等等。同时也可以输送悬浮液体。为了防止隔膜破裂后，介质与液压油混合引起事故，对易燃易爆、剧毒及贵重液体的输送可选用双隔膜计量泵并带隔膜破裂报警装置。

■ 型号示例

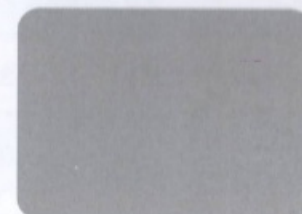
DY-X-10/1.0



液压系列隔膜式计量泵  
HYDRAULIC DIAPHRAGM METERING PUMP

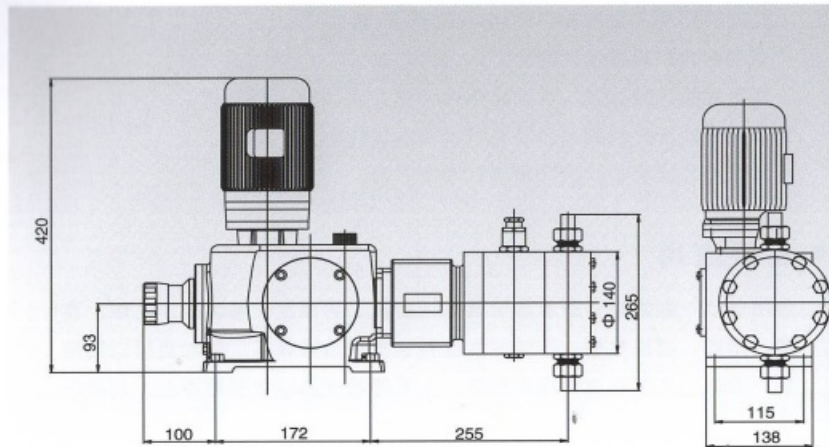
专业·创新·品质·服务

环保、石油化工、印染、电镀、造纸、医药、石化行业等……



### ■ DY-X型液压隔膜式计量泵

- 标配：泵头304 电机380V 50Hz
- 选配：泵头316、防爆电机、变频电机、电机420V、220V、110V

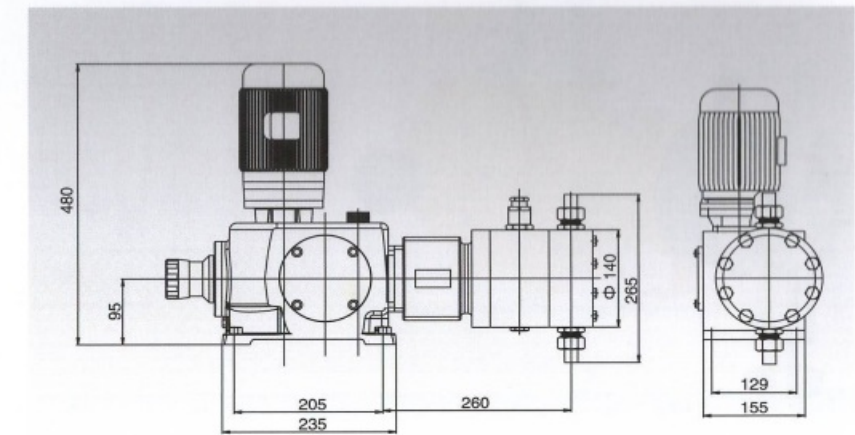


#### • 性能参数

型号	流量 (L/H)	电机功率		柱塞直径 (mm)	行程 (mm)	泵速 (min <sup>-1</sup> )	进出口径 (mm)	重量 (KG)
		0.37kw	0.55kw					
		压力(Mpa)						
DY-X 7/18(12)	7	12	18	10	20	96/144	6 接管套	37
DY-X 10/14(9.0)	10	9.0	14	12				
DY-X 20/7.6(5.4)	20	5.4	7.6	16				
DY-X 35/6.8(5)	35	5	6.8	20				
DY-X 50/5.5(3)	50	3	5.5	25				
DY-X 80/3.5(2.2)	80	2.2	3.5	28			10 接管套	40
DY-X 135/2.5(1.7)	135	1.7	2.5	32				
DY-X 160/1.6(1.1)	160	1.1	1.6	35				
DY-X 180/1.3(0.9)	180	0.9	1.3	38				

### ■ DY-Z型液压隔膜式计量泵

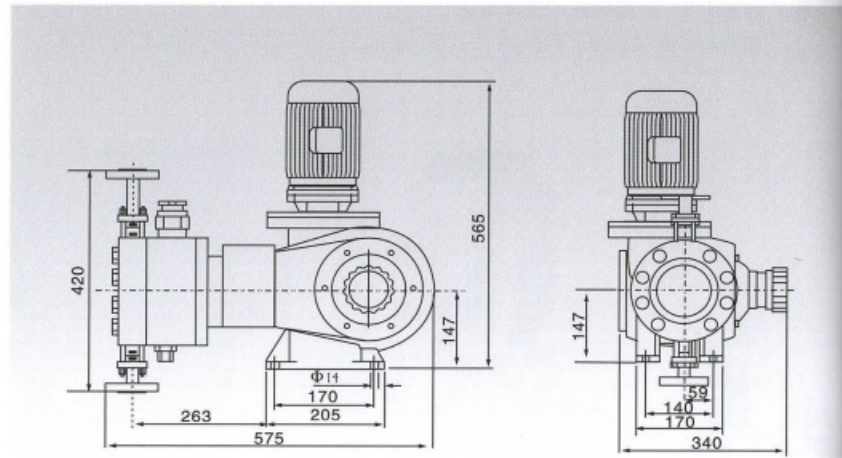
- 标配：泵头304 电机380V 50Hz
- 选配：泵头316、防爆电机、变频电机  
电机420V、220V、110V



#### • 性能参数

型号	流量 (L/H)	电机功率		柱塞直径 (mm)	行程 (mm)	泵速 (min <sup>-1</sup> )	进出口径 (mm)	重量 (KG)
		0.55kw	0.75kw					
		压力(Mpa)						
DY-Z 10/20(15)	10	15	20	12	25	96/144	6 接管套	74
DY-Z 15/20(15)	15	15	20	12				
DY-Z 22/10(8.0)	22	8.0	10	16				
DY-Z 35/10(8.0)	35	8.0	10	16				
DY-Z 40/7.2(5.4)	40	5.4	7.2	20				
DY-Z 70/6.0(4.5)	70	4.5	6.0	22			10 接管套	82
DY-Z 90/4.5(3.5)	90	3.5	4.5	25				
DY-Z 135/3.2(2.4)	135	2.4	3.2	30				
DY-Z 100/2.8(2.0)	100	2.0	2.8	32				
DY-Z 150/2.8(2.0)	150	2.0	2.8	32				
DY-Z 200/2.2(1.6)	200	1.6	2.2	36	15 法兰	90		
DY-Z 240/1.8(1.3)	240	1.3	1.8	40				
DY-Z 300/1.4(1.0)	300	1.0	1.4	45				
DY-Z 400/1.1(0.8)	400	0.8	1.1	50				

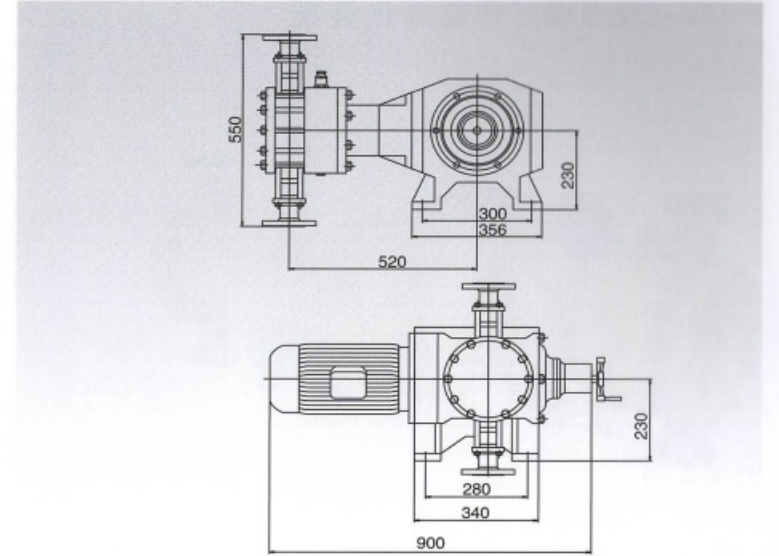
■ DY-ZR型液压隔膜式计量泵



• 性能参数

型号	流量 (L/H)	电机功率		柱塞直径 (mm)	行程 (mm)	泵速 (min <sup>-1</sup> )	进出口径 (mm)	重量 (KG)
		1.1kw	1.5kw					
DY-ZR 28/22(16)	28	16	22	16	30	87/132	10 接管套	140
DY-ZR 45/20(14)	45	14	20	20				
DY-ZR 58/18(12)	58	12	18	22				
DY-ZR 75/12(8)	75	8	12	25				
DY-ZR 125/8.5(6.3)	125	6.3	8.5	32				
DY-ZR 160/6.5(4.2)	160	4.2	6.5	36				
DY-ZR 200/5.6(3.6)	200	3.6	5.6	40			15 法兰	155
DY-ZR 250/4.5(3.0)	250	3.0	4.5	45				
DY-ZR 320/3.5(2.8)	320	2.8	3.5	50				
DY-ZR 380/2.8(2.0)	380	2.0	2.8	55				
DY-ZR 460/2.4(1.6)	460	1.6	2.4	60				
DY-ZR 580/1.8(1.2)	580	1.2	1.8	60				
DY-ZR 700/1.6(1.0)	700	1.0	1.6	60				
DY-ZR 780/1.2(0.8)	780	0.8	1.2	65				
DY-ZR 900/0.9	900	0.5	0.9	75				
DY-ZR 1000/0.8	1000	0.5	0.8	80				
DY-ZR 1200/0.6	1200	0.4	0.7	85	32 法兰	120		
DY-ZR 1350/0.6	1350	0.3	0.6	90				
DY-ZR 1500/0.5	1500	0.3	0.5	95				

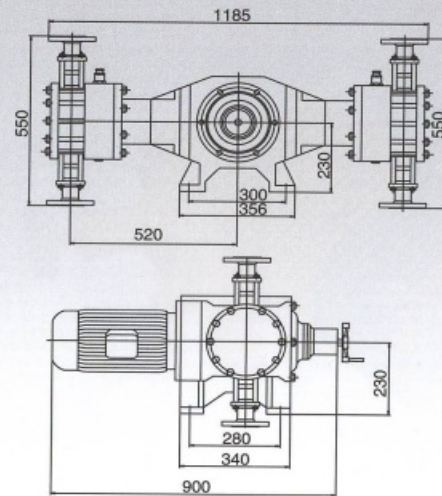
■ DY-D型液压隔膜式计量泵



• 性能参数

型号	流量 (L/H)	压力 (Mpa)	行程 (mm)	泵速 (min <sup>-1</sup> )	功率 (KW)	柱塞直径 (mm)	进出口径 (mm)	重量 (KG)
DY-D 45/40	45	40	40	127	4	16	10	210
DY-D 45/30	45	30			3	16		
DY-D 70/28	70	28			4	20		
DY-D 70/20	70	20			3	20		
DY-D 105/28	105	28			4	20		
DY-D 105/20	105	20			3	20		
DY-D 165/18	165	18		4	25	15		
DY-D 165/13	165	13		3	25			
DY-D 270/11	270	11		4	32			
DY-D 270/8	270	8		3	32			
DY-D 320/10	320	10		4	35			
DY-D 320/7	320	7		3	35			
DY-D 420/6.8	420	6.8		4	40	20		
DY-D 420/5.5	420	5.5		3	40			
DY-D 550/5.8	550	5.8		4	45			
DY-D 550/4.2	550	4.2		3	45			
DY-D 680/4.5	680	4.5	4	50				
DY-D 680/3.5	680	3.5	3	50				
DY-D 820/3.8	820	3.8	4	55	25			
DY-D 820/2.8	820	2.8	3	55				
DY-D 1000/3	1000	3	4	60				
DY-D 1000/2.2	1000	2.2	3	60				
DY-D 1180/2.5	1180	2.5	4	65				
DY-D 1180/2	1180	2	3	65				
DY-D 1350/2.3	1350	2.3	4	70	40			
DY-D 1350/1.6	1350	1.6	3	70				
DY-D 1580/2	1580	2	4	75				
DY-D 2000/1.5	2000	1.5	4	85				
DY-D 2000/1.0	2000	1	3	85				
DY-D 2300/1.3	2300	1.3	4	90				
DY-D 2300/0.8	2300	0.8	3	90	40			
DY-D 2800/1	2800	1	4	100				
DY-D 3500/0.8	3500	0.8	4	110				

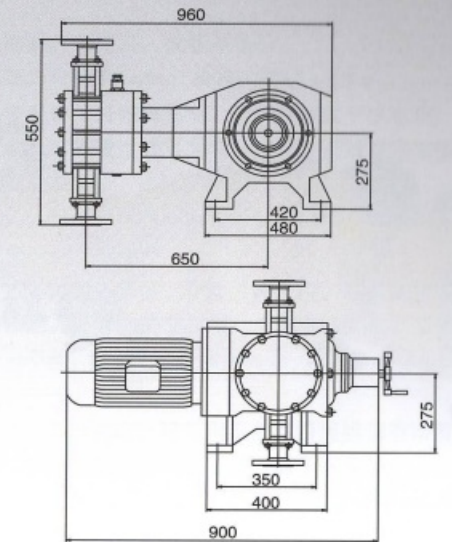
■ DY-D2型液压隔膜式计量泵



• 性能参数

型号	流量 (L/H)	压力 (Mpa)	行程 (mm)	泵速 (min <sup>-1</sup> )	功率 (KW)	柱塞直径 (mm)	进出口径 (mm)	重量 (KG)			
DY-D2 90/40	90	40	40	127	4	16	10	280			
DY-D2 90/30	90	30			3	16					
DY-D2 140/28	140	28			4	20					
DY-D2 140/20	140	20			3	20					
DY-D2 210/28	210	28			4	20					
DY-D2 210/20	210	20			3	20					
DY-D2 330/18	330	18		155	155	4	25		15		
DY-D2 330/13	330	13				3	25				
DY-D2 540/11	540	11				4	32			20	
DY-D2 540/8	540	8				3	32				
DY-D2 640/10	640	10				4	35				25
DY-D2 640/7	640	7				3	35				
DY-D2 840/6.8	840	6.8	4		40	40					
DY-D2 840/5.5	840	5.5	3		40						
DY-D2 1100/5.8	1100	5.8	4		45		40				
DY-D2 1100/4.2	1100	4.2	3		45						
DY-D2 1360/4.5	1360	4.5	4		50			40			
DY-D2 1360/3.5	1360	3.5	3		50						
DY-D2 1640/3.8	1640	3.8	4	55	40						
DY-D2 2000/3	2000	3	3	60		40					
DY-D2 2360/2.5	2360	2.5	4	65			40				
DY-D2 2700/2.3	2700	2.3	3	70					40		
DY-D2 3160/2	3160	2	4	75				40			
DY-D2 3600/1.8	3600	1.8	3	80						40	
DY-D2 4000/1.5	4000	1.5	4	85	40						
DY-D2 4600/1.3	4600	1.3	3	90		40					
DY-D2 5600/1	5600	1	4	100			40				
DY-D2 7000/0.8	7000	0.8	4	110					40		

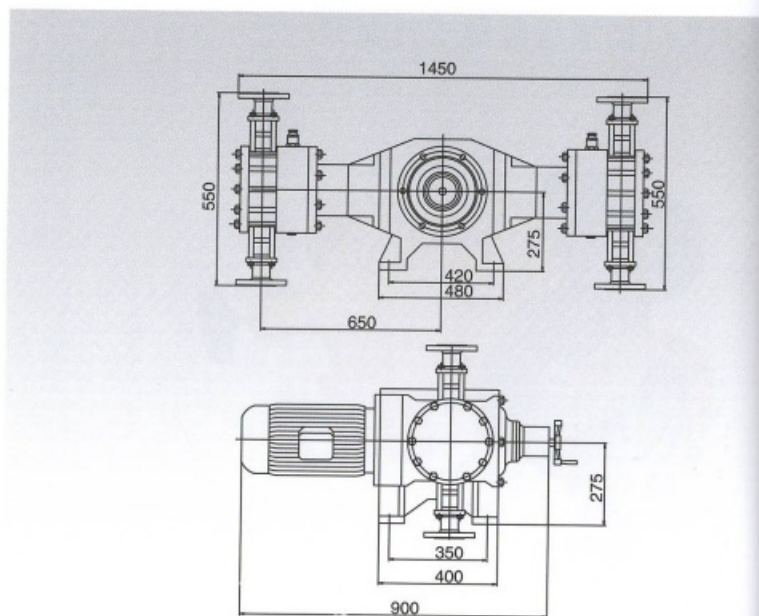
■ DY-T型液压隔膜式计量泵



• 性能参数

型号	流量 (L/H)	压力 (Mpa)	行程 (mm)	泵速 (min <sup>-1</sup> )	功率 (KW)	柱塞直径 (mm)	进出口径 (mm)	重量 (KG)
DY-T 185/50	185	50	60	127	11	25	15	550
DY-T 300/35	300	35				30		
DY-T 400/25	400	25				35	20	
DY-T 540/20	540	20				40		
DY-T 680/15	680	15				45		
DY-T 850/12	850	12				50	25	
DY-T 1000/10	1000	10				55		
DY-T 1250/8.5	1250	8.5				60		
DY-T 1450/8	1450	8				65	40	
DY-T 1700/6.3	1700	6.3				70		
DY-T 1950/5.5	1950	5.5				75		
DY-T 2250/5	2250	5				80	50	
DY-T 2550/4.3	2550	4.3				85		
DY-T 2850/3.8	2850	3.8				90		
DY-T 3200/3.5	3200	3.5				95	65	
DY-T 3500/3.1	3500	3.1				100		
DY-T 3800/2.8	3800	2.8				105		
DY-T 4200/2.6	4200	2.6				110	80	
DY-T 5000/2.2	5000	2.2				120		
DY-T 5800/1.8	5800	1.8				130		
DY-T 6800/1.6	6800	1.6				140	80	
DY-T 7850/1.4	7850	1.4				150		
DY-T 9000/1.2	9000	1.2				160		
DY-T 10000/1.0	10000	1.0				170	80	
DY-T 11500/0.8	11500	0.8	180					

■ DY-T2型液压隔膜式计量泵



• 性能参数

型号	流量 (L/H)	压力 (Mpar)	行程 (mm)	泵速 (min <sup>-1</sup> )	功率 (KW)	柱塞直径 (mm)	进出口径 (mm)	重量 (KG)
DY-T2 240/50	240	50	60	127	11	20	15	650
DY-T2 370/40	370	40				25		
DY-T2 600/35	600	35				30		
DY-T2 800/25	800	25				35		
DY-T2 1080/20	1080	20				40		
DY-T2 1360/15	1360	15				45		
DY-T2 1700/12	1700	12				50		
DY-T2 2000/10	2000	10				55		
DY-T2 2500/8.5	2500	8.5				60		
DY-T2 2900/8	2900	8				65		
DY-T2 3100/6.3	3100	6.3				70		
DY-T2 3900/5.5	3900	5.5				75		
DY-T2 4500/5	4500	5				80		
DY-T2 5100/4.3	5100	4.3				85		
DY-T2 5700/3.8	5700	3.8				90		
DY-T2 6400/3.5	6400	3.5				95		
DY-T2 7000/3.1	7000	3.1				100		
DY-T2 7600/2.8	7600	2.8				105		
DY-T2 8400/2.6	8400	2.6				110		
DY-T2 9200/2.5	9200	2.5				115		
DY-T2 10000/2.2	10000	2.2	120					
DY-T2 11000/2	11000	2	125					
DY-T2 11600/1.8	11600	1.8	130					
DY-T2 12800/1.7	12800	1.7	135					
DY-T2 13600/1.6	13600	1.6	140					
DY-T2 14800/1.5	14800	1.5	145					
DY-T2 15700/1.4	15700	1.4	150					
DY-T2 18000/1.2	18000	1.2	160					
DY-T2 20000/1.0	20000	1.0	170					
DY-T2 23000/0.8	23000	0.8	180					

■ 产品特点

- 无动密封, 无泄漏, 维修简单;
- 工作压力可达30Mpa, 计量精度可达±1%;
- 计量精度优于机械隔膜泵, 密封性能优于柱塞泵;
- 流量大小控制通过调节冲程长度和变频器调速来实现, 远程自动控制;
- 介质的使用温度不宜超过100°C, 不宜低于-20°C, 否则影响隔膜的使用寿命;
- 应用先进过载、限位、补油三阀机构, 即保证液压腔内液压油的满足, 又避免补油过量, 防止液压冲击, 从而使隔膜两侧受力平衡, 提高隔膜的使用寿命, 隔膜寿命可提高到8000h以上;
- 在输送特殊介质时, 可采用双隔膜带隔膜破裂报警装置, 防止隔膜破裂时, 介质与液压油混合引起事故。
- 0.75KW及以下功率计量泵, 可配计量泵数字控制器, 实现数字化, 实现就地和远程控制。

适用于由一般的常温清水甚至具有强腐蚀、易挥发、易燃、易爆、剧毒、恶臭、腐蚀性强, 比重大、中等粘度, 有放射性或其它贵重液体等。同时也可输送悬浮液体, 对一些为防止隔膜破裂后, 介质与液压油混合引起事故, 对易燃易爆、剧毒及贵重液体时, 可选用双隔膜计量泵并带隔膜破裂报警装置。



液压双隔膜式计量泵 (带报警装置)



全保温蒸汽夹套泵头



全保温蒸汽夹套泵头



## ■ 计量泵冲程控制器

冲程控制器通过接收输入控制信号，改变冲程调节螺杆的位置，从表面改变计量泵每一种冲程长度并最终调节泵输出流量，达到自动控制的目的。

## ■ 主要优点

- 调节范围0-100%
- 调节百分比数字显示
- 操作及维修成本低
- 电动、手动调节模式转换
- 远程调节和自动控制
- 调节后自动位置反馈
- 自动控制通电后自动回零到4-20mA系统

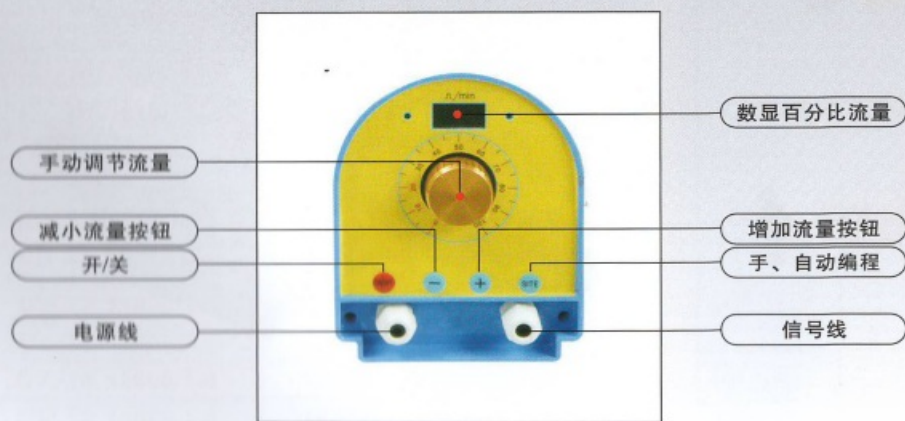
## ■ 技术参考

- 使用条件：环境温度0-50℃
- 电源电压（标准选项）：220V±10%，单相，50Hz
- 调节速度：20秒/转
- 功耗：25VA
- 防护等级：1P65
- 相对湿度：90%(25℃)
- 输入控制信号（标准选项）：4-20mA（输入阻抗120Ω）
- 输出反馈信号（标准选项）：4-20mA（输入阻抗100-1500Ω）
- 信号线电磁兼容性要求：按EN50081-1和EN50082-2



计量泵冲程控制器

## ■ 功能模式



## PTFE隔膜



## 单向阀

能阻止管路中的液体不形成倒流，又名截止阀，内置不锈钢弹簧。

常用材质：PVC 304 316 内衬四氟  
常用口径：DN10 DN15 DN25 DN32 DN40



## 过滤器底阀

能有效解决吸程过高的管路系统，助计量泵合理工作，并设有过滤网，去管路中的杂质，又名：底阀。

常用材质：PVC PTFE 304 316  
常用口径：DN10 DN15 DN25 DN32 DN40

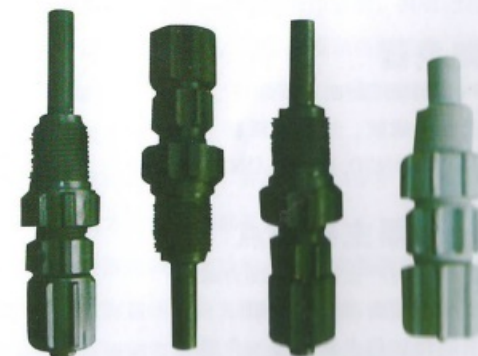


## 摆线轮搅拌器



## 注射阀

是一个单向阀，主要作用是使液体单向投加，防止管道液倒流，保障管道中投加的可靠性。



### Y型过滤器

材质: PVC 304 316  
链接方式: 活接、法兰  
口径: DN15 DN20 DN25 DN32 DN40 DN50

Y型过滤器: 能过滤介质中的杂质, 对计量泵形成保护作用, 一般安装在靠近计量泵的进口管路上。



### 脉动阻尼器

材质: PVC 304 316  
链接方式: 内螺纹、法兰、活接  
口径: DN15 DN20 DN25 DN32 Dn40

#### 脉动阻尼器主要特点

限定泵在启停时产生的有害压力峰值  
减少或消除水锤对系统的影响  
平衡连续的向加药点输送投加介质  
有效减少管路的波动



### 安全阀 背压阀

材质: PVC 304 316 PTFE  
链接方式: 内螺纹、法兰  
口径: DN15 DN20 DN25 DN32 Dn40

#### 安全阀主要特点

管路受压, 释放压力, 保证系统稳定  
保护泵的安全和系统的正常运行  
保护管路、弯头等



#### 背压阀主要特点

保证系统受压稳定运行, 消除投加点  
压力波动所引起的投加量变化  
防止止介质倒流, 防止虹吸

材质: PVC 304 316 PTFE  
链接方式: 内螺纹、法兰  
口径: DN15 DN20 DN25 DN32 Dn40



### 概述

JBLG-A型计量泵数字控制器与计量泵配套的成套控制系统, 是由本公司研制、生产的通用型、智能化控制仪。该控制仪广泛应用于医药、化工、原子能、石油、电力、环保、食品、造纸等国民经济的重要工业领域。尤其是在需要计量精确, 定量加注, 连续或间断配备输送各强腐蚀性液体介质的工艺流程中特别受欢迎。体现出显示精度高、功能全、性能稳定、工作可靠等优点。并具有优越的性能/价格比、同时结构简单, 操作方便。

### 功能特点

- 超大的液晶显示面板, 丰富的操作功能, 具有远程、手动、自动、周期、定量控制功能, 能实时显示当前流量、累计流量、485通信地址、工作模式、变频器输出频率等信息。
- 单次累积流量显示。
- 总累积流量保存及显示, 并具有密码保护功能, 只有具有管理权限的管理员才可以清零总累积流量。
- 具有数字变频控制调速功能, 能与流量调节手柄一起组成双重流量调节, 使流量调节更为精确、灵活, 并且可以用4-20mA模拟量信号远程在线调节流量, 实现自动控制功能。
- 能按预定时间周期的自动运行。
- 计量泵内置传感器, 能实现精确的定量控制功能。
- 接收储液罐液位计的下接点信号, 实现液位自动控制功能, 如出口储液罐高液位时停泵, 或进口储液罐低液位时自动停泵, 有效的保护计量泵。
- 有远程启/停控制端, 能接收上位机的干接点信号实现远程启/停。
- 有485通信接口, 有配套计算机操作软件, 能利用计算机实现集中控制。
- 具有系统故障报警显示及报警输出功能。



► 耐腐蚀性能对照表  
Corrosion resistance of CRT

腐蚀介质	浓度%	不锈钢			增强聚丙烯			氟塑料		
		25°C	50°C	100°C	25°C	50°C	100°C	25°C	50°C	100°C
硫酸	0-50	x	x	x	√	√	0	√	√	√
硫酸	50-98	x	x	x	√	0	x	√	√	√
硝酸	10-70	√	√	√	√	√	0	√	√	√
硝酸	70-100	√	√	√	x	x	x	√	√	√
盐酸	任意	x	x	x	0	0	0	√	√	√
磷酸	0-90	x	x	x	√	√	0	√	√	√
氢氟酸	0-50	x	x	x	√	√	√	√	√	√
氢溴酸	任意	x	x	x	√	√	√	√	√	√
醋酸	0-50	x	x	x	√	√	x	√	√	√
氟硅酸	任意	x	x	x	√	√	√	√	√	√
王水		x	x	x	x	x	x	√	√	√
甲酸	任意	x	x	x	√	√	√	√	√	√
醋酸	任意	0	0	0	√	√	0	√	√	√
丁酸	任意	√	√	√	√	√	√	√	√	√
乳酸	任意	√	√	x	√	√	x	√	√	√
草酸	任意	0	0	x	√	0	x	√	√	√
脂肪酸	任意	√	√	√	√	0	x	√	√	√
苯甲酸	任意	√	√	√	√	√	x	√	√	√
柠檬酸	任意	√	√	√	√	0	x	√	√	√
苯磺酸	任意	√	√	√	0	0	x	√	√	√
氯醋酸	任意	x	x	x	√	√	x	√	√	√
氢氧化钾	任意	√	√	x	√	√	√	√	√	√
氢氧化钠	任意	√	√	√	√	√	√	√	√	√
硫酸铵	任意	x	x	x	√	√	√	√	√	√
磷酸铵	任意	√	√	x	√	√	0	√	√	√
氯化铵	任意	x	x	√	√	√	0	√	√	√
硫酸钠氟	任意	0	0	x	√	√	√	√	√	√
化氢铵	任意	x	x	x	√	√	√	√	√	√
硫酸铅	任意	√	√	√	√	√	√	√	√	√
次氯酸钙	0-25	x	x	x	√	0	0	√	√	√
甲醇	任意	√	√	√	√	0	0	√	√	√
乙醇	任意	√	√	√	√	0	0	√	√	√
甲苯	任意	√	√	√	x	x	x	√	√	√
二氯乙烷	任意	√	√	√	x	x	x	√	√	√
氟酸	任意	x	x	x	√	√	x	√	√	√
氟酸钾	任意	√	√	√	√	√	√	√	√	√
硼酸	任意	√	√	0	√	√	√	√	√	√
磷酸钠	任意	√	√	√	√	0	x	√	√	√
硼砂	任意	√	√	√	√	√	√	√	√	√
高锰酸钾	任意	√	√	√	√	√	x	√	√	√
亚硫酸	任意	√	√	0	√	√	√	√	√	√
硅酸	任意	x	x	x	√	√	√	√	√	√
次氯酸	任意	x	x	x	√	√	√	√	√	√
硫酸镍	任意	√	√	x	√	√	√	√	√	√
氟化铝	任意	0	x	x	√	√	√	√	√	√

\*注：“√”表示使用效果好；“0”表示可以使用。“x”表示不可以使用输送介质如不在表内或其它特殊性质的请与我们联系。

► 化学防腐性能表  
Chemical resistance table

品名	分子式	浓度	Acryl	PVC	PP	PVDF	1.4404	FPM	EPDM	Tygon	pharmed	PE	24819
硫酸钾	K <sub>2</sub> SO <sub>4</sub>	S	良好	良好	良好	受限	良好	良好	良好	良好	良好	良好	良好
硫酸钾铝	KAl(SO <sub>4</sub> ) <sub>2</sub>	S	良好	良好	良好	良好	良好	良好	良好	良好	良好	良好	良好
硫酸铝	Al <sub>2</sub> (SO <sub>4</sub> ) <sub>3</sub>	S	良好	良好	良好	良好	良好	良好	良好	良好	良好	良好	良好
硫酸镁	参照硫酸镁												
硫酸镁	MgSO <sub>4</sub>	S	良好	良好	良好	良好	良好	良好	良好	良好	良好	良好	一般
硫酸锰	MnSO <sub>4</sub>	S	良好	良好	良好	良好	良好	良好	良好	良好	良好	良好	良好
硫酸钠	Na <sub>2</sub> SO <sub>4</sub>	S	良好	良好	良好	良好	良好	良好	良好	良好	良好	良好	良好
硫酸镍	NiSO <sub>4</sub>	S	良好	良好	良好	良好	良好	良好	良好	良好	良好	良好	良好
硫酸铅	PbSO <sub>4</sub>	S	良好	良好	良好	良好	良好	良好	良好	良好	良好	良好	良好
硫酸氢钾	KHSO <sub>4</sub>	5%	良好	良好	良好	良好	良好	良好	良好	良好	良好	良好	良好
硫酸氢钠	NaHSO <sub>4</sub>	S	良好	良好	良好	良好	良好	良好	良好	良好	良好	良好	良好
硫酸氢钠	=>重酸氢钠												
硫酸铁	Fe <sub>2</sub> (SO <sub>4</sub> ) <sub>3</sub>	S	良好	良好	良好	良好	受限	良好	良好	良好	良好	良好	良好
硫酸铜	CuSO <sub>4</sub>	S	良好	良好	良好	良好	良好	良好	良好	良好	良好	良好	良好
硫酸铜	=>硫酸铜												
硫酸锡	SnSO <sub>4</sub>	S	未知	良好	良好	良好	良好	良好	良好	良好	良好	良好	一般
硫酸锌	ZnSO <sub>4</sub>	S	良好	良好	良好	良好	良好	差	良好	良好	良好	良好	一般
硫酸亚铁	FeSO <sub>4</sub>	S	良好	良好	良好	良好	良好	良好	良好	良好	良好	良好	良好
硫酸盐	参照硫酸铁												
(铝)钾矾, (钾)明矾	=>硫酸钾铝												
六氰铁钾	K <sub>3</sub> Fe(CN) <sub>6</sub>	S	良好	良好	良好	良好	良好	良好	良好	良好	良好	良好	良好
六氰亚铁钠	K <sub>4</sub> Fe(CN) <sub>6</sub>	S	良好	良好	良好	良好	良好	良好	良好	良好	良好	良好	良好
氯苯	C <sub>6</sub> H <sub>5</sub> Cl	100%	差	差	良好	良好	良好	差	差	差	差	受限	受限
氯丙酮	ClCH <sub>2</sub> COCH <sub>3</sub>	100%	差	差	未知	未知	良好	差	良好	差	差	未知	未知
氯丁二烯	C <sub>4</sub> H <sub>5</sub> Cl	100%	差	差	未知	未知	良好	良好	差	差	差	未知	未知
氯丁橡胶	参照氯丁二烯												
氯仿	CHCl <sub>3</sub>	100%	差	差	受限	良好	良好	良好	差	差	受限	差	良好
氯仿	=>氯仿												
氯化铵. 卤砂	=>氯化铵. 卤砂												
氯化铵. 卤砂	NH <sub>4</sub> Cl	S	良好	良好	良好	良好	差	良好	良好	良好	良好	良好	一般
氯化钡	BaCl <sub>2</sub>	S	良好	良好	良好	良好	差	良好	良好	良好	良好	良好	良好
氯化苯甲酰	C <sub>6</sub> H <sub>5</sub> COCl	100%	差	未知	受限	未知	受限	良好	良好	未知	未知	受限	良好
氯化钙	CaCl <sub>2</sub>	S	良好	良好	良好	良好	差	良好	良好	良好	良好	良好	良好
氯化汞	HgCl <sub>2</sub>	S	良好	良好	良好	良好	差	良好	良好	良好	良好	良好	良好
氯化钴	CoCl <sub>2</sub>	S	良好	良好	良好	良好	差	良好	良好	良好	良好	良好	良好
氯化钾	KCl	S	良好	良好	良好	良好	差	良好	良好	良好	良好	良好	一般
氯化锂	LiCl	S	良好	良好	良好	良好	差	良好	良好	良好	良好	良好	未知
氯化铝	AlCl <sub>3</sub>	S	良好	良好	良好	良好	差	良好	良好	良好	良好	良好	良好
氯化镁	MgCl <sub>2</sub>	S	良好	良好	良好	良好	受限	良好	良好	良好	良好	良好	良好
氯化钠	NaCl	S	良好	良好	良好	良好	差	良好	良好	良好	良好	良好	良好
氯化镍	NiCl <sub>2</sub>	S	良好	良好	良好	良好	差	良好	良好	良好	良好	良好	良好
氯化铋	SbCl <sub>3</sub>	S	良好	良好	良好	良好	差	良好	良好	良好	良好	良好	未知
氯化铁	FeCl <sub>3</sub>	S	良好	良好	良好	良好	良好	良好	良好	良好	良好	良好	未知
氯化铜	CuCl <sub>2</sub>	S	良好	良好	良好	良好	1%	良好	良好	良好	良好	良好	良好
氯化锌	ZnCl <sub>2</sub>	S	良好	良好	良好	良好	差	良好	良好	良好	良好	良好	未知
氯化亚铁	FeCl <sub>2</sub>	S	良好	良好	良好	良好	差	良好	良好	良好	良好	良好	良好
氯化乙醇	ClCH <sub>2</sub> CH <sub>2</sub> OH	100%	差	差	良好	受限	良好	差	受限	差	良好	良好	良好
氯化银	AgCl	S	良好	良好	良好	良好	差	良好	良好	良好	良好	良好	一般
氯磺酸	SO <sub>2</sub> (OH)Cl	100%	差	受限	差	良好	差	差	差	差	差	差	受限
氯甲苯	C <sub>7</sub> H <sub>8</sub> Cl	100%	差	差	未知	良好	良好	良好	差	差	差	未知	良好

### 移动式加药配套装置



- ◆ 给水加联胺装置
- ◆ 定量注入装置

- ◆ 磷酸盐加药装置
- ◆ 水质稳定装置

- ◆ 踪剂加药装置
- ◆ 自动加药装置

#### ■ 装置型号编制说明

- CT ----- 成套装置
- B ----- 控制方式：S为手动，Z为自动
- ----- 溶液箱数量
- ----- 溶液箱体积：1为1立方米，2为2立方米，以此类推
- ----- 溶液箱材质：A为碳钢，B为碳钢内衬胶，C为不锈钢，D为非金属或其他材料
- ----- 计量泵数量
- ----- 计量泵种类：J为机械隔膜式，Y为液压隔膜式，Z为柱塞式

例：CT-Z-1-2-C-1-Z

### 一体加药桶



### 成套加药装置说明

#### ■ 产品概念

成套加药装置是一种全新概念的化学水处理加药设备，在国内外的电力、化工、市政等水处理领域广泛使用。它是将计量泵、溶液箱、控制系统以及管路阀门等所有设备，安装在同一底座平台上，实现溶配药液、计量投加功能单元的整体组织，具有结构紧凑、体积小和易于运输安装等特点。

本公司凭借多年致力于流体投加技术和经验，根据不同水质的处理要求和加药特点，吸收国内外先进加药技术，以高标准提供水处理系统解决方案。为产品设计思路，研发推出具有先进可靠、配置灵活、满足用户任意选择的全新组合式加药装置。

#### ■ 应用范围

- 核电、火力、发电行业等炉水处理系统，循环冷却系统，原水处理和废水处理系统
- 石油、化工等行业炉水处理系统，循环冷却系统，化学添加剂投加系统、废水处理系统
- 市政给水、环保等污水处理系统
- 其他相关行业液体投加系统

#### ■ 产品特点

- 吸取国内外加药技术精华，以全新的设计理念，使工艺更优化
- 国内外多种著名品牌、不同材质、各种档次的设备及部件，用户可任意选配
- 产品结构模块化设计，一体化组合，可方便地进行能力和功能扩展
- 以系统设计为主体，克服了以单一设备或部件为设计主体的传统产品存在的系统性差的缺陷
- 任意选择手动、自动等多种控制方式，实现不同控制要求
- 可根据不同的水质和用户的不同要求，灵活的配置最佳方案

#### ■ 计量泵投加系统示意图

