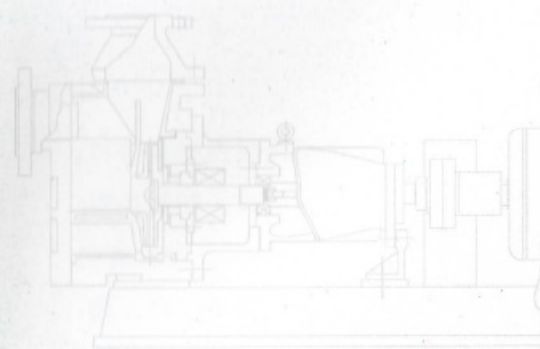


FZB型
氟塑料自吸泵
Fluorine plastic self-suction pump

Use Specification | 使用说明书



FZB型



浙江扬子江泵业有限公司
ZHEJIANG YANGZIJIANG PUMP CO.,LTD

公司地址：浙江省永嘉县瓯北浦西工业区
电话(营销部):0577-67980805 67980810
67980813 67980815

企业邮箱: yzj@wwwww.cc
备用邮箱: jwvalve@163.com
企业网址: http://www.yzj.cc
http://www.wwwww.cc
联系传真:86-0577-67980820
客服热线: 0577-67980805
邮 编: 325105

浙江扬子江泵业有限公司
ZHEJIANG YANGZIJIANG PUMP CO.,LTD

FZB型氟塑料自吸泵

<<< 概述 >>>

FZB系列氟塑料自吸泵是按国际标准并结合非金属泵的工艺设计制造。泵体采用金属外壳内衬氟塑料，过流部件全部采用氟塑料合金制造，泵盖、叶轮等均用金属嵌件外包氟塑料整体烧结压制而成，轴封采用外装式先进的波纹管机械密封，静环选用99.9%氧化铝陶瓷(或氮化硅)，动环采用四氟填充材料，其耐腐蚀耐磨密封性极好。泵的进出口均采用铸钢体加固，以增强了泵的耐压性。实际使用显示，该泵具有防腐、耐磨、耐高温、不老化、机械强度高、运转平稳、结构先进合理、密封性能严格可靠、拆卸检修方便、使用寿命长等优点。

<<< 用途 >>>

本产品广泛适用于化工、农药、制酸制碱、造纸、酸洗工艺、电子等行业。

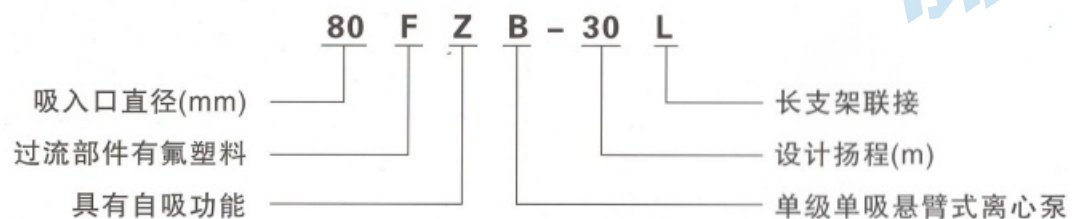
<<< 性能范围 >>>

★使用温度：-20℃ ~ 100℃ ★流量：8m³/h~50m³/h ★扬程：15m ~ 45m

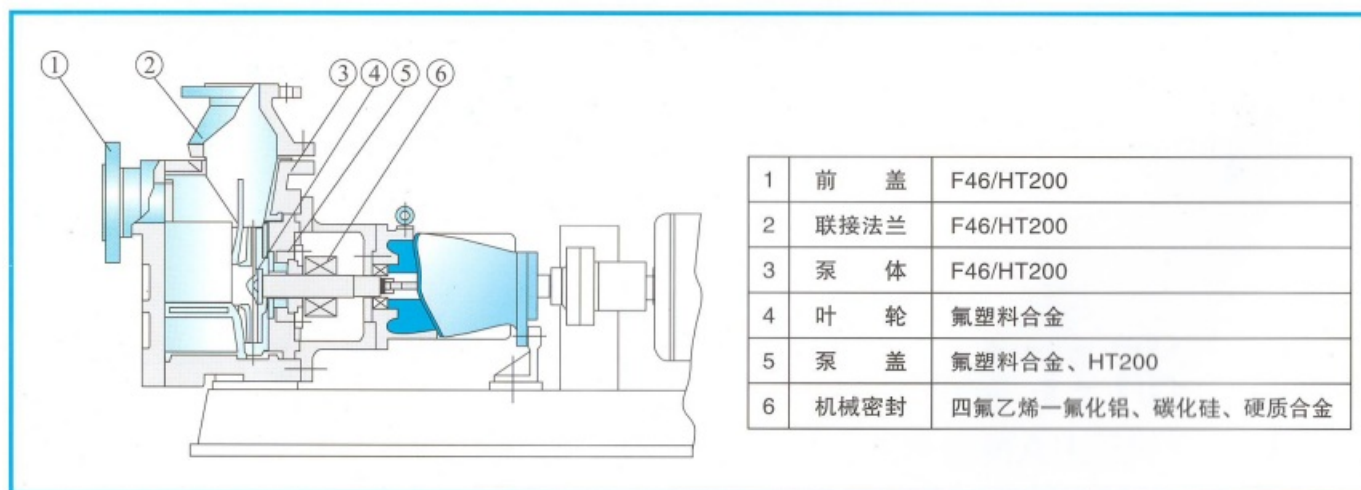
<<< 设计特点 >>>

FZB系列自吸离心泵，过流部件均采用氟塑料合金制造。最突出的优点是具有自吸功能，自吸高度可根据介质密度在1至3米内确定。

<<< 型号意义 >>>



<<< 结构与材料 >>>

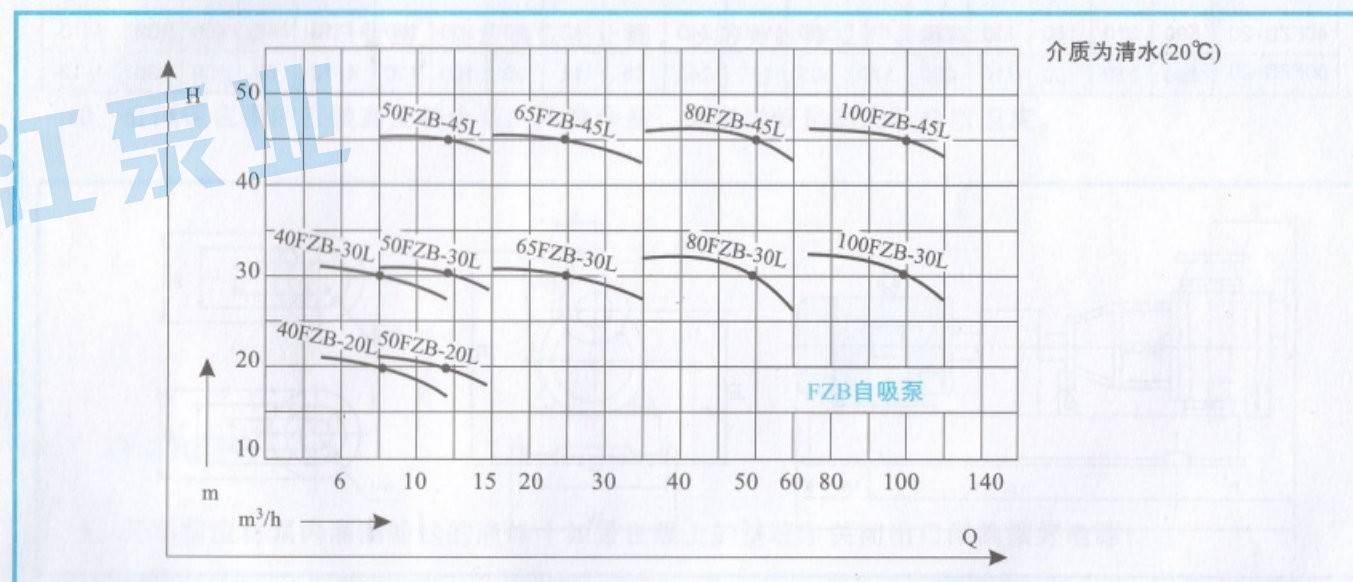


FZB型氟塑料自吸泵

<<< 型号及技术数据 >>>

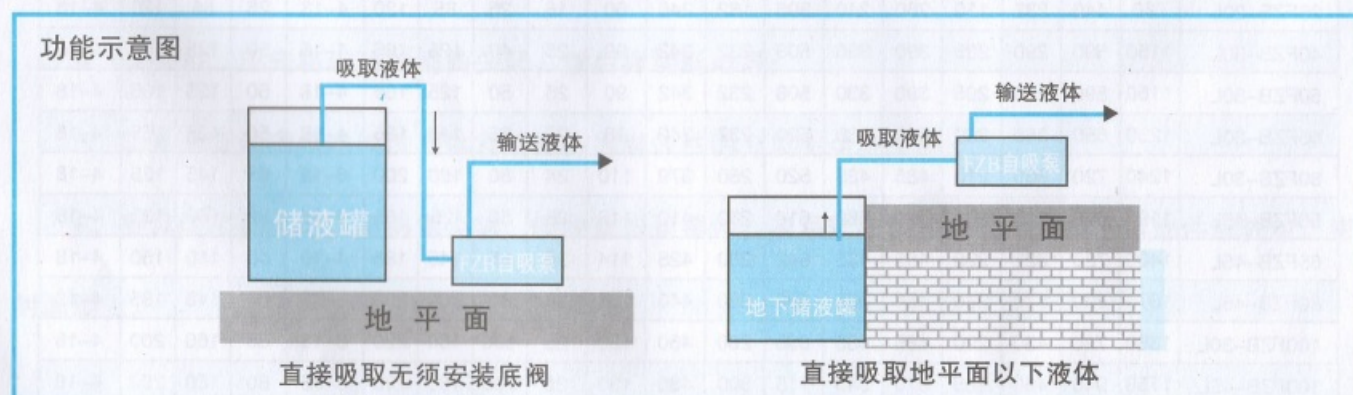
型号	流量 (m ³ /h)	扬程 (m)	电机功率 (kW)	转速 (r/min)	汽蚀余量 (m)	效率 (%)	自吸高度 (m)	自吸时间 (s)
25FZB-20L	3.6	18	2.2	2900	3.0	20	2.0	180
40FZB-20	8	20	3	2900	2.0	42	3.0	180
40FZB-30L	8	30	4	2900	2.0	48	3.0	150
50FZB-20	12	20	3	2900	2.5	42	3.0	180
50FZB-30L	12	30	4	2900	2.5	52	3.0	150
50FZB-45L	12	45	7.5	2900	2.5	35	3.0	150
65FZB-30L	25	30	7.5	2900	3.0	55	3.5	200
65FZB-45L	25	45	11	2900	3.5	42	3.0	180
80FZB-30L	50	30	11	2900	3.5	58	4.0	150
80FZB-45L	50	45	15	2900	4.0	53	4.0	180
100FZB-30L	100	30	18.5	2900	6.0	60	4.0	250
100FZB-45L	100	45	30	2900	6.0	55	4.0	250

<<< 性能曲线 >>>



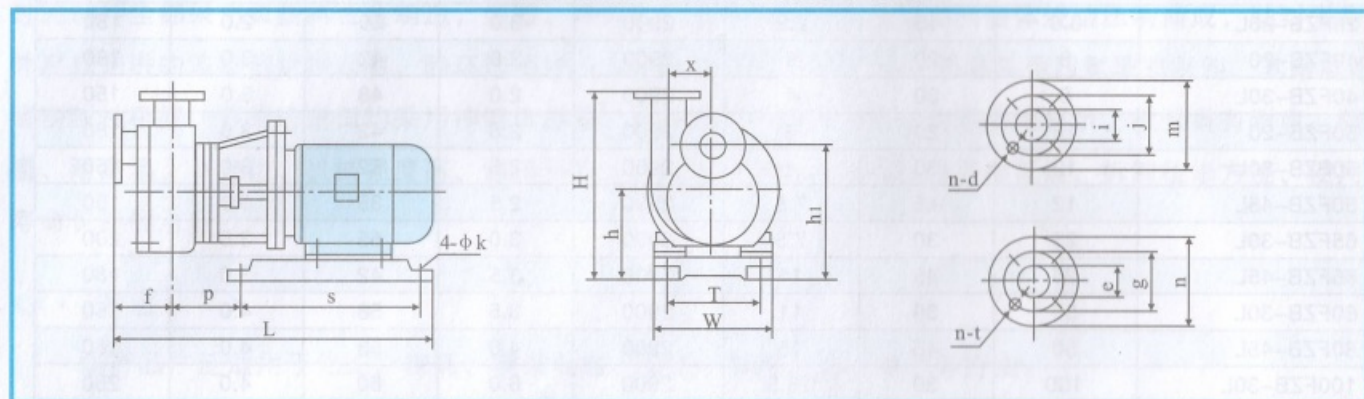
<<< 安装示意图 >>>

如下图(一次灌引水后,再次启动无须灌引水与普通离心泵一样直接启动即可)

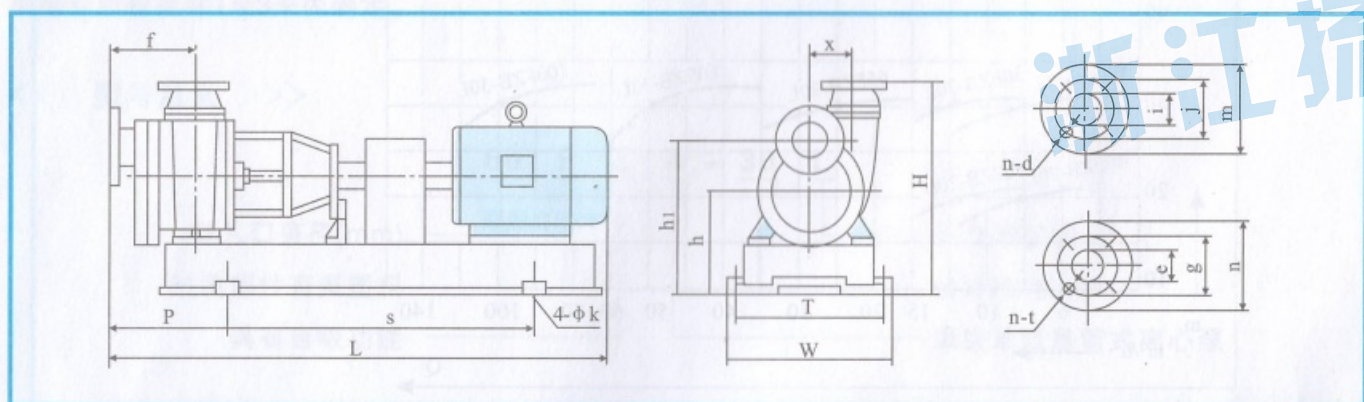


<<< 安装尺寸 >>>

FZB氟塑料合金自吸泵安装尺寸图



系列	型号	外型及安装尺寸										进口法兰尺寸				出口法兰尺寸				
		L	S	P	f	W	T	H	h	h1	x	k	i	j	m	n-d	e	g	n	n-t
短 支 架	40FZB-20	590	310	160	110	220	170	305	140	240	65	12	40	100	130	4-13	40	100	130	4-13
	50FZB-20	590	310	160	110	220	170	305	140	240	65	12	50	100	130	4-13	50	100	130	4-13



系列	型号	外型及安装尺寸										进口法兰尺寸				出口法兰尺寸				
		L	S	P	f	W	T	H	h	h1	x	k	i	j	m	n-d	e	g	n	n-t
长 支 架	25FZB-20L	750	440	232	110	280	240	306	162	240	60	16	25	85	120	4-13	25	85	120	4-13
	40FZB-30L	1150	590	290	205	390	330	508	232	342	90	25	40	125	165	4-18	50	125	165	4-18
	50FZB-30L	1150	590	290	205	390	330	508	232	342	90	25	50	125	165	4-18	50	125	165	4-18
	65FZB-30L	1230	650	355	250	450	380	520	232	342	98	25	65	145	185	4-18	50	125	165	4-18
	80FZS-30L	1240	720	330	210	485	435	520	260	370	110	24	80	160	200	8-18	65	145	185	4-18
	50FZB-45L	1190	650	320	200	450	380	610	260	410	112	25	50	125	165	4-18	32	100	135	4-18
	65FZB-45L	1400	720	321	223	485	435	642	260	425	114	25	65	145	185	4-18	40	110	150	4-18
	80FZB-45L	1370	720	370	260	485	435	590	260	440	165	24	80	160	200	8-18	65	145	185	4-18
	100FZB-30L	1380	720	430	290	485	435	695	280	460	128	25	100	180	220	8-18	80	160	200	4-18
	100FZB-45L	1758	940	460	285	610	540	715	300	480	130	25	100	180	220	8-18	80	160	200	4-18

<<< 安装及维护 >>>

- 1、按基础尺寸做好混凝土基础，同进预埋好地脚螺栓；
- 2、在安装前应对泵和电机进行检查，各部分应无损，泵内应无杂物；
- 3、将机组放在基础上，在底板和基础之间放成对楔垫，通过调整楔垫，找正泵的水平。调好后，拧紧地脚螺栓；
- 4、泵的吸入、吐出管路另设支架支撑；
- 5、安装完毕，最后用手转动联轴器，检查有无擦碰现象，转动轻松、均匀无串动现象则安装结束；
- 6、为防止杂物进入泵内，在进口处应设过滤器，过滤面积应大于管路截面积3~4倍；
- 7、扬程高的泵在出口管路上还应该安逆止阀，以防突然停机的水锤破坏；
- 8、必须保证泵的安装高度符合泵的汽蚀余量，并考虑管路损失及介质温度。

<<< 启动和运行 >>>

- 1、开车前应将泵内灌满输送的液体（如是在吸上的情况）关闭出口闸阀接好电源；
- 2、接通电源，正确按指示牌方向检查泵的转向是否正确；
- 3、机组试运转5~10分钟，如无异常现象可投入运行；
- 4、停机时，应先将出口的闸阀关闭，然后再切断电源；
- 5、拆卸时首先用清水冲洗泵体直到泵体内腐蚀性的介质完全洗干净；
- 6、更换泵机配件时，不得用尖物、硬物重击泵零件，应用软布包木头轻击，拆下零部件应轻放，密封面朝上。

<<< 维修及保养 >>>

故障	原因	解决方法
打不出液体	1、吸入管内有空气	1、重新灌注液体或排空气体
	2、吸放管漏气	2、检查吸入管路
	3、泵内灌注液体不足	3、重新灌注液体
	4、吸入管路有杂物堵塞	4、清除堵塞杂物
	5、泵反转	5、调整转向
	6、吸上高度太高	6、降低安装高度
流量不足	1、叶轮损坏	1、更换叶轮
	2、转速不够	2、检查电机和供电线路
	3、管路内有杂物堵塞	3、清除堵塞物
功率过大	1、输送介质比重过大	1、降低粘度或增加灌注压力
	2、泵轴线与电机轴线误差过大	2、重新调整
	3、有机械摩擦	3、检查何处摩擦, 进行检修
扬程不足	1、输送介质内有空气	1、重新灌注液体或排空气体
	2、叶轮损坏	2、更换叶轮
	3、转速不够	3、检查电机和供电线路
	4、输送介质比重过大	4、降低粘度或增加灌注压力
泵组振动	1、泵轴线与电机轴线误差过大	1、重新调整
	2、吸上高度大, 产生气蚀	2、降低安装高度
	3、有机械摩擦	3、检查何处磨损, 进行检修
轴端渗漏及密封渗漏	1、轴端卡环间隙过大, 卡环松	1、调整卡环螺钉
	2、吸上高度太高, 产生气蚀	2、降低安装高度
	3、机械密封动、静环磨损, 弹簧压力小	3、更换磨损材料, 调整弹簧
	4、机械密封动、静环吻合不好	4、调整动、静环

- ◆ 定期检查泵和电机, 更换易损零件;
- ◆ 长期停机不用时, 应清洗泵内流道并切断电源加盖防尘罩;
- ◆ 按指示片方向开机运转, 严禁倒转及空转。

<<< 服务承诺 >>>

- ◆ 易损部件和其它配件, 保证长期供应 (易损件按厂价收费);
- ◆ 可根据用户要求设计耐腐蚀新型泵, 为定期泵匹配防爆电机;
- ◆ 对本厂所有产品提供免费咨询及终生服务;
- ◆ 负责免费上门调试、维修。

<<< 氟塑料合金泵阀耐腐蚀性能参数表 >>>

介质	浓度 ≤%	温度		介质	浓度 ≤%	温度	
		≤25℃	≤75℃			≤25℃	≤75℃
硫酸H ₂ SO ₄	90	√	√	氢氧化钾KOH	50	√	√
硝酸HNO ₃	30	√	×	氢氧化铵NH ₂ H ₂ O		√	√
盐酸HCl		√	√	氢氧化钡Ba(OH) ₂	50	√	√
磷酸H ₃ PO ₄		√	√	氢氧化镁Mg(OH) ₂		√	√
氢氟酸*HF		√	√	氢氧化铝Al(OH) ₃		√	√
氢溴酸HBr		√	√	氢氧化锂LiOH		√	√
氢碘酸HI		√	√	氯水Cl ₂ -H ₂ O		√	√
氢氰酸		√	√	溴水Br ₂		√	√
亚硫酸H ₂ SO ₃		√	√	碘溶液I ₂		√	√
亚硝酸HNO ₂		√	√	氨(无水)NH ₃		√	√
次氯酸*HClO		√	√	甲醇CH ₃ OH		√	√
高氯酸*HClO ₄		√	√	乙醇CH ₃ CH ₂ OH		√	√
铬酸H ₂ CrO ₄	80	√	√	丁醇		√	√
王水*		√	√	甲醛HCHO		√	√
醋酸CH ₃ COOH		√	√	乙醛CH ₃ CHO		√	√
甲酸HCOOH		√	√	二氯乙醚C ₄ H ₈ ClO		√	√
丁酸C ₄ H ₈ O ₂		√	√	苯胺C ₆ H ₇ N		√	√
戊酸C ₅ H ₁₀ O ₂		√	√	一氯甲烷CH ₃ Cl		√	√
油酸C ₁₈ H ₃₄ O ₂		√	√	二氯甲烷CH ₂ Cl ₂		√	√
苯甲酸C ₆ H ₅ COOH		√	√	三氯甲烷C ₂ H ₄ Cl ₂		√	√
氢氧化钠NaOH	50	√	√	四氯甲烷C ₂ H ₄ Cl ₄		√	√

√表示耐腐蚀性好; ×表示有腐蚀现象; *表示部分零件要选择材料; 未注符号表示任意浓度均可。