

MAGNETIC

DRIVING

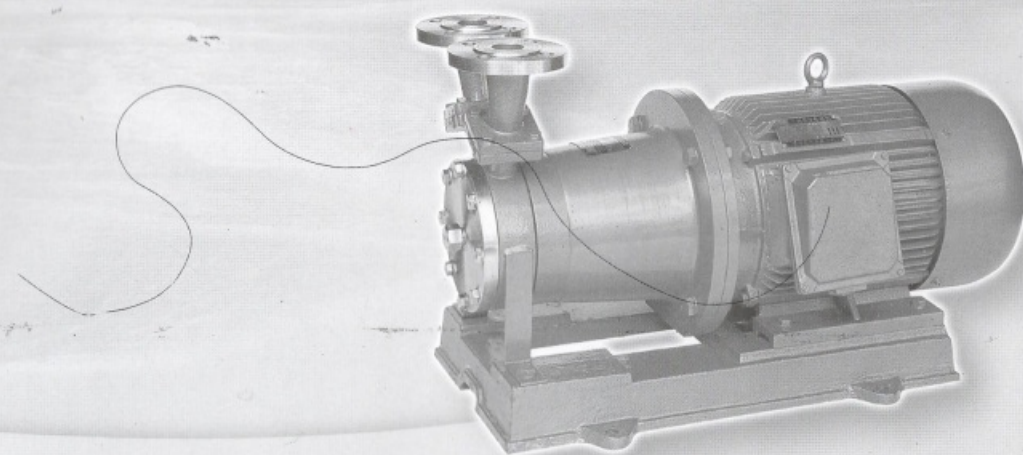
PERIPHERAL

PUMP

CWB 型磁力传动旋涡泵

CWB MAGNETIC DRIVING PERIPHERAL PUMP

- 产品使用说明书
- Operation Instruction



浙江扬子江泵业有限公司

ZHEJIANG YANGZIJIANG PUMP CO.,LTD.

公司地址: 浙江省永嘉县瓯北浦西工业区
电话(营销部): 0577-67980805 67980810
67980813 67980815

企业邮箱: yzj@wwwwww.cc
备用邮箱: jwvalve@163.com
企业网址: <http://www.yzj.cc>
<http://www.wwwwww.cc>

联系传真: 86-0577-67980820
客服热线: 0577-67980805
邮 编: 325105

浙江扬子江泵业有限公司

ZHEJIANG YANGZIJIANG PUMP CO.,LTD.

概 述

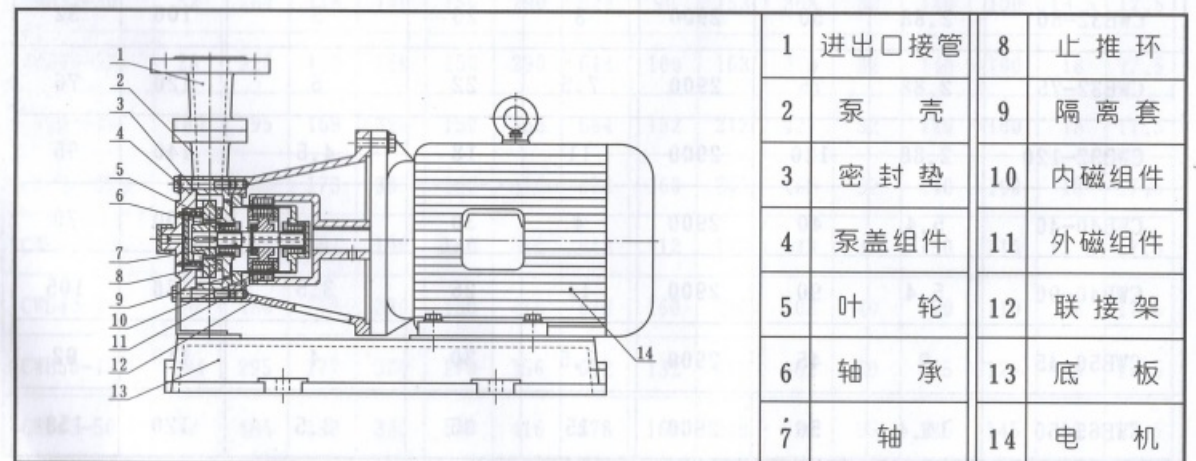
CWB磁力旋涡泵是本公司在多年生产W型旋涡泵的经验基础上进行改型设计的新型旋涡泵。该系列泵采用磁力传动结构，无轴封，保证泵能点滴不漏地输送介质，通过多家用户使用证明，该系列泵既具有旋涡泵的小流量，高扬程的特点，又具有磁力泵无泄漏的优点，因而，深受用户的青睐。泵的过流部件采用1Cr18Ni9Ti不锈钢，可无泄漏输送易燃、易爆、剧毒等化学介质。

特 点

- 1、高扬程、小流量，比转数一般小于40；
- 2、结构简单、体积小、重量轻；
- 3、具有自润滑回路，提高滑动轴承使用寿命；
- 4、增设冷却回路，及时带走磁涡流热；
- 5、设有叶轮轴向间隙调节机构，可随时调整间隙，确保泵的长期正常运转。
- 6、随输送介质黏度增加，泵的效率急剧下降；

因而介质黏度应不大于 $5 \times 10^{-6} \text{m}^2/\text{s}$ 。

结构示意图



型号与意义

例如：(CWB 32 — 75)

扬程 (m)

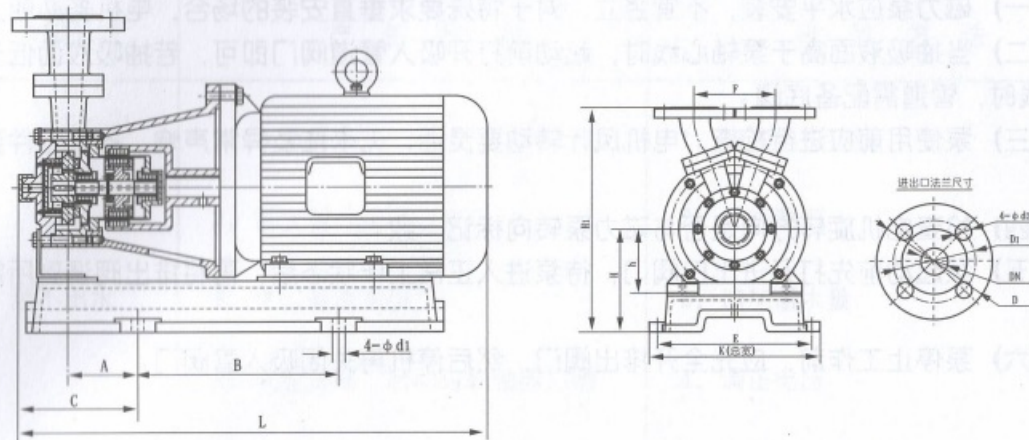
进出口直径 (mm)

磁力传动旋涡泵

性能参数表

型号	流量 (m³/h)	扬程 (m)	转速 (r/min)	电机功率 (kW)	效率 η (%)	允许吸上高度 (m)	叶轮直径 (mm)	重量 (Kg)
CWB20-20	0.72	20	2900	0.75	22	6	65	26
CWB20-40	0.72	40	2900	1.1	18	6	90	32
CWB20-65	0.72	65	2900	2.2	15	6	105	36
CWB25-25	1.44	25	2900	1.1	26	5	75	28
CWB25-40	1.44	40	2900	1.5	24	5	90	40
CWB25-75	1.44	75	2900	4	20	5	110	55
CWB32-30	2.88	30	2900	2.2	28	5	90	38
CWB32-50	2.88	50	2900	3	26	5	100	52
CWB32-75	2.88	75	2900	7.5	22	5	120	76
CWB32-120	2.88	120	2900	11	18	4.5	140	95
CWB40-40	5.4	40	2900	4	30	4	100	70
CWB40-90	5.4	90	2900	11	26	3.5	130	105
CWB50-45	9	45	2900	7.5	30	4	110	92
CWB65-50	14.4	50	2900	15	35	3.5	120	158

安装尺寸图



安装尺寸表

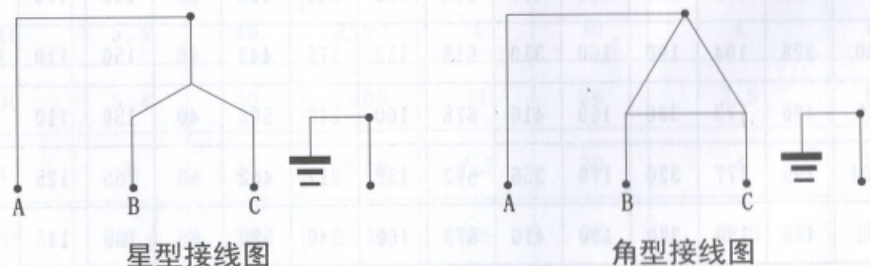
型号	A	B	C	E	F	K	L	h	H	H1	DN	D	D1	φd1	φd2
CWB20-20	31	210	86	125	92	200	440	80	130	270	20	90	65	13.5	11
CWB20-40	43	210	58	140	102	200	458	80	130	284	20	90	65	13.5	11
CWB20-65	48	260	108	140	110	200	486	90	153	313	20	105	75	13.5	13.5
CWB25-25	45	210	104	140	120	235	462	80	130	330	25	115	85	13.5	13.5
CWB25-40	49	260	110	140	120	235	488	90	153	353	25	115	85	13.5	13.5
CWB25-75	25	328	93	190	128	242	606	112	175	386	25	115	85	13.5	13.5
CWB32-30	52	260	118	140	150	290	522	90	153	368	32	140	100	13.5	17.5
CWB32-50	28	328	100	160	150	290	614	100	163	378	32	140	100	18	17.5
CWB32-75	100	295	169	320	150	356	684	132	212	427	32	140	100	18	17.5
CWB32-120	96	486	173	380	160	416	878	160	240	468	32	140	100	18	17.5
CWB40-40	30	328	104	190	160	310	618	112	175	443	40	150	110	13.5	17.5
CWB40-90	96	486	173	380	160	416	878	160	240	508	40	150	110	18	17.5
CWB50-45	104	295	177	320	170	356	692	132	212	462	50	165	125	18	17.5
CWB65-50	82	486	159	380	190	416	878	160	240	520	65	185	145	18	17.5

磁力泵的安装和使用

- (一) 磁力泵应水平安装，不宜竖立，对于特殊要求垂直安装の場合，电机务必朝上。
- (二) 当抽吸液面高于泵轴心线时，起动前打开吸入管道阀门即可，若抽吸液面低于泵轴心线时，管道需配备底阀。
- (三) 泵使用前应进行检查，电机风叶转动要灵活，无卡住及异常声响，各紧固件要紧固。
- (四) 检查电机旋转方向是否与磁力泵转向标记一致。
- (五) 泵起动前先打开进出口阀门，待泵进入正常工作状态后，再将排出阀调到所需开度。
- (六) 泵停止工作前，应先全开排出阀门，然后停机再关闭吸入管阀门。

磁力泵的使用注意事项

- (一) 因磁力泵轴承的冷却和润滑是靠被输送的介质，所以绝对禁止空运转，同时避免在工作中途停电后再启动时所造成时空载运转。
- (二) 被输送介质中，若含有固体颗粒，泵入口要加过滤网：如含有铁磁质微粒，需加磁性过滤器。
- (三) 泵在使用中环境温度应小于 40°C ，电机温升不得超过 75°C 。
- (四) 被输送的介质及其温度应小于 100°C ，密度不大于 $1600\text{kg}/\text{m}^3$ ，粘度不大于 $5 \times 10^{-6}\text{m}^2/\text{S}$ 的不含硬颗粒和纤维的液体。
- (五) 对于输送液为易沉淀结晶的介质，使用后应及时清洗，排净泵内积液。
- (六) 磁力泵运行1500小时后，应拆检轴承和端面动环的磨损情况，若轴承和轴套的间隙大于 $0.5\sim 1\text{mm}$ ，叶轮轴向窜动 $1.5\sim 2\text{mm}$ 时，应更换轴承和轴向动环。
- (七) 本系列泵在使用时必须由专业人员进行安装，安装时必须有效接地，详见接线图。
- (八) 本系列泵内外联轴器采用高性能永磁材料，可能对下列器件产生潜在危害，请将下列器件与本系列泵保持距离。如：心脏起搏器、信用卡、磁卡、计算器、计算机磁盘、手表等。



磁力泵的故障与排除方法

故障形式	产生原因	排除方法
泵不出水	<ol style="list-style-type: none"> 1. 水泵反转 2. 进水管道漏气 3. 泵腔蓄水太少 4. 电压太高，启动时联轴器打滑 5. 吸程太高 	<ol style="list-style-type: none"> 1. 改变电机接线 2. 杜绝漏气 3. 增加蓄水量 4. 调正电压 5. 降低泵安装位置
流量不足	<ol style="list-style-type: none"> 1. 吸入管径太小 2. 流道阻塞 3. 扬程过高 4. 转速太低 	<ol style="list-style-type: none"> 1. 调换进水管 2. 清洗流道 3. 开大出水阀 4. 恢复额定转速
扬程过低	<ol style="list-style-type: none"> 1. 流量过大 2. 转速太低 	<ol style="list-style-type: none"> 1. 关小出水阀 2. 恢复额定转速
噪音太大	<ol style="list-style-type: none"> 1. 轴严重磨损 2. 轴套严重磨损 3. 驱动磁钢杯与隔离套接触 	<ol style="list-style-type: none"> 1. 更换泵轴 2. 更换轴套 3. 拆除泵头重新组装
漏液	密封圈损坏	更换密封圈