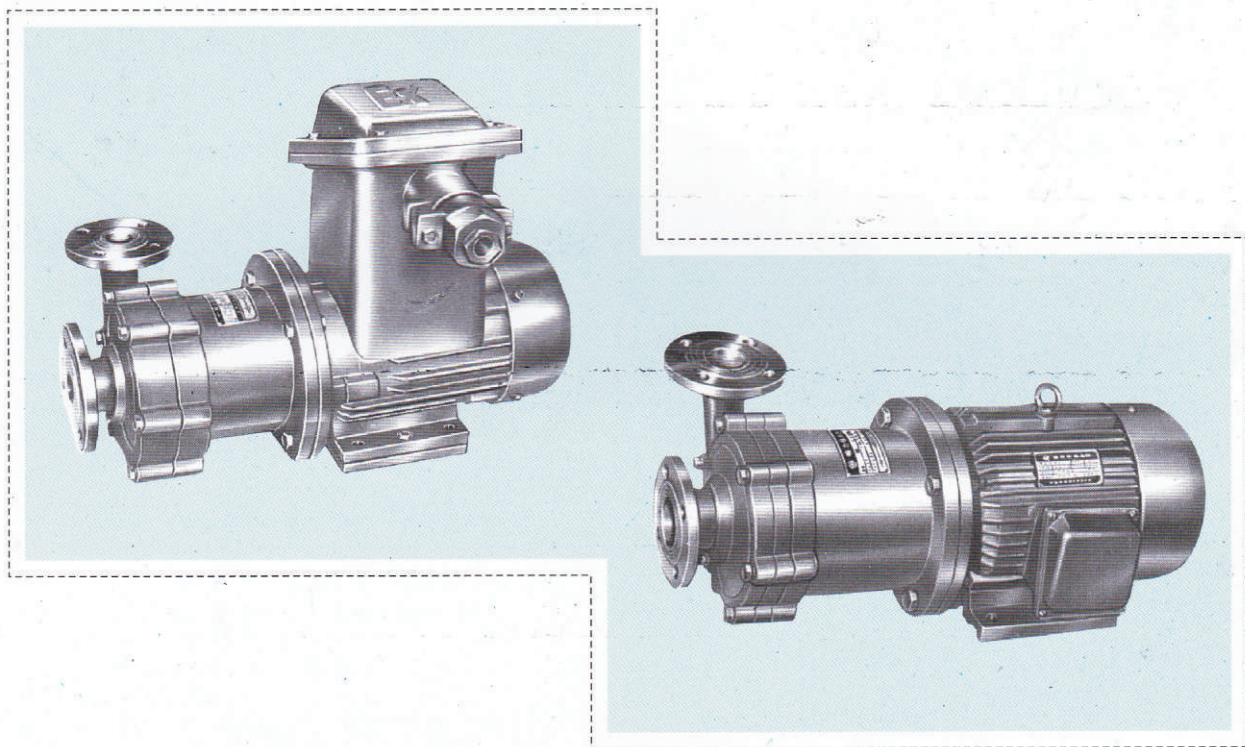


CQ 型

磁力驱动泵

CILIQUDONGBENG



浙江扬子江泵业有限公司
ZHEJIANG YANGZIJIANG PUMP CO.,LTD.

产品概述

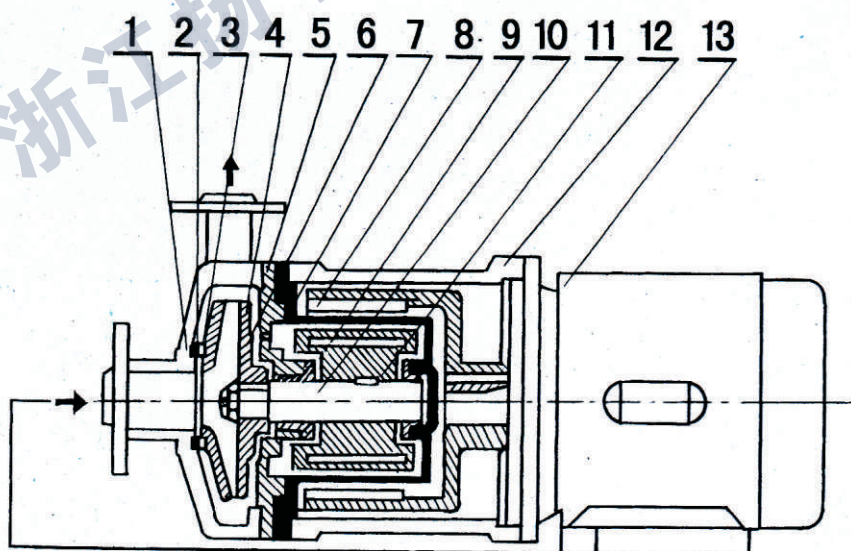
CQ型磁力驱动泵(简称磁力泵)是将永磁联轴器的工作原理应用于离心泵的新产品,设计合理、工艺先进、具有全密封、无泄漏、耐腐蚀的特点,其性能达到国外同类产品的先进水平。

磁力泵以静密封取代动密封,使泵的过流部件处于完全密封状态,彻底解决了其它泵机械密封无法避免的跑、冒、滴之弊病。磁力泵选用耐腐蚀、高强度的工程塑料、刚玉陶瓷,不锈钢等作为制造材料,因此它具有良好的抗腐蚀性能,并可以使被输送介质免受污染。

主要材料及用途

磁力泵结构紧凑、外形美观、体积小、噪音低、运行可靠、使用维修方便。可广泛应用于化工、制药、石油、电镀、食品、电影照相洗印,科研机构。国防工业等单位抽送酸、碱液、油类,稀有贵重液、毒液、挥发性液体,以及循环水设备配套、过滤机配套。特别是易漏、易燃、易爆液体的抽送,选用此泵则更为理想。

磁力泵结构示意图



| | | | | | | | | | | | | | |
|---|-------|---|-------|----|----|----|----|----|-----|----|----|---|-----|
| 1 | 泵壳 | 2 | 静环 | 3 | 动环 | 4 | 叶轮 | 5 | 密封圈 | 6 | 隔板 | 7 | 隔离套 |
| 8 | 外磁钢总成 | 9 | 内磁钢总成 | 10 | 泵轴 | 11 | 轴套 | 12 | 联接架 | 13 | 电机 | | |

泵材质种类

工程塑料泵(增强聚丙烯)型号有:

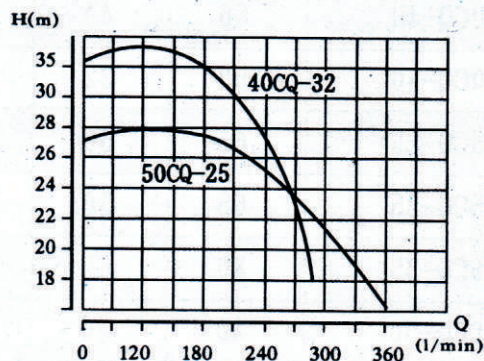
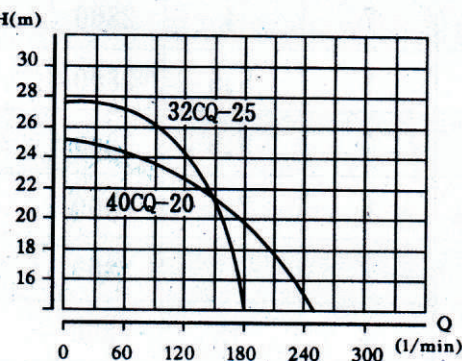
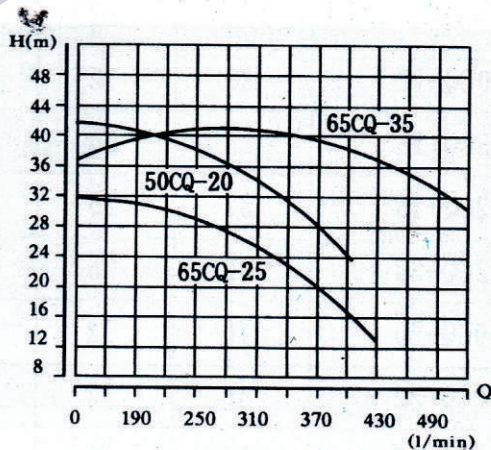
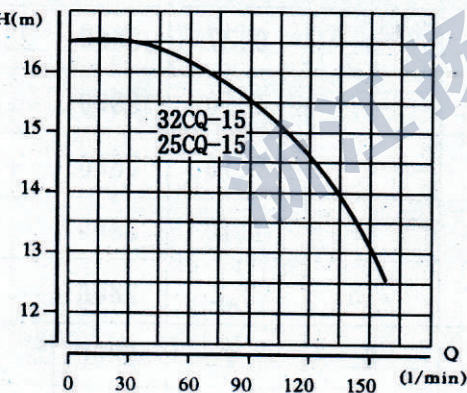
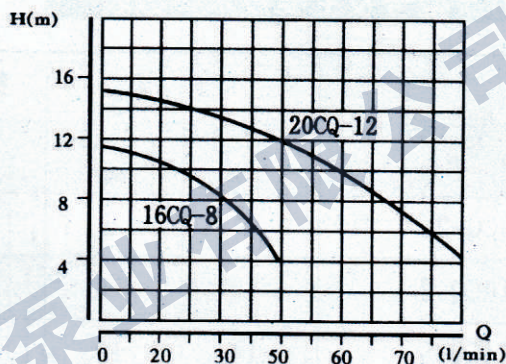
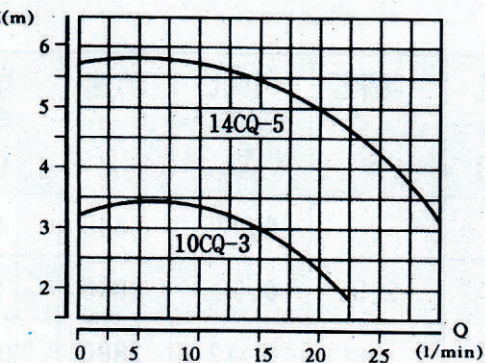
10CQ-3、14CQ-5、16CQ-8、20CQ-12、32CQ-15、32CQ-25、40CQ-20、50CQ-25、50CQ-32。

不锈钢泵(1Cr18Ni9Ti)型号有:

20CQ-12、32CQ-15、32CQ-25、40CQ-20、40CQ-32、50CQ-25、50CQ-40、50CQ-50、65CQ-25、

5、80CQ-35、80CQ-50。

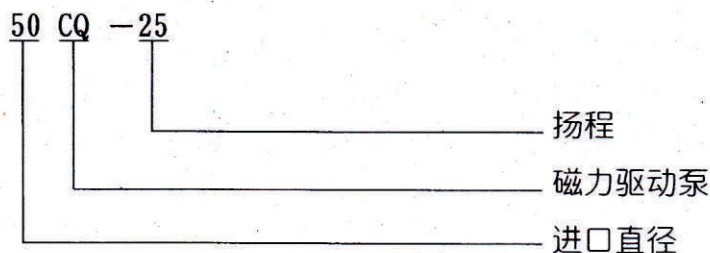
泵特性曲线(以常温清水为测试介质)





型号与意义

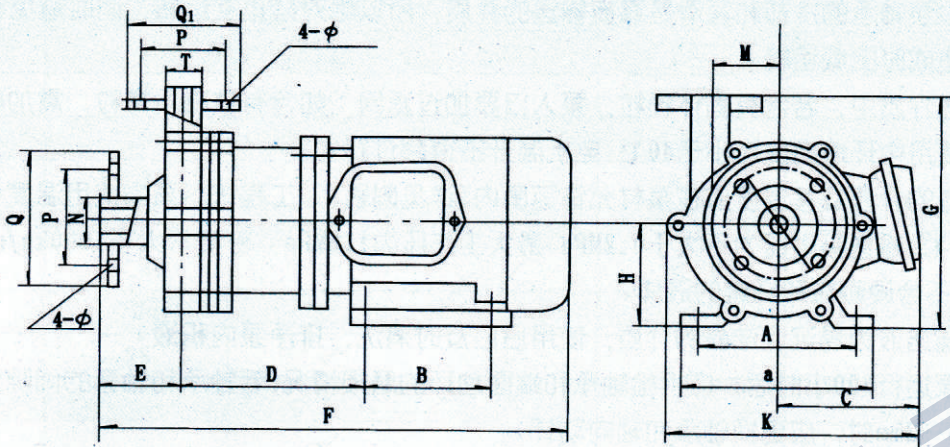
例如: (50CQ-25)



磁力泵型号及主要技术参数表

| 型 号 | 口 径 | | 扬程 m | 流量 升/分 | 吸程 m | 电机 功率 (瓦) | 转速 转/分 | 电源 电压 (伏) |
|---------|----------|----------|---------|-----------|---------|-----------------|-----------|-----------------|
| | 进口 mm | 出口 mm | | | | | | |
| 8CQ-2 | 8 | 6 | 2 | 15 | 2 | 0.025 | 2800 | 220 |
| 10CQ-3 | 10 | 10 | 3 | 19 | 2.5 | 0.025 | 2800 | 220 |
| 14CQ-5 | 14 | 10 | 5 | 20 | 3 | 0.12 | 2800 | 220/380 |
| 16CQ-8 | 16 | 12 | 8 | 30 | 3 | 0.18 | 2800 | 220/380 |
| 20CQ-12 | 20 | 12 | 12 | 50 | 4 | 0.37 | 2800 | 220/380 |
| 25CQ-15 | 25 | 20 | 15 | 110 | 4 | 1.10 | 2800 | 380 |
| 32CQ-15 | 32 | 25 | 15 | 110 | 4 | 1.10 | 2800 | 380 |
| 32CQ-25 | 32 | 25 | 25 | 110 | 4 | 1.10 | 2800 | 380 |
| 40CQ-20 | 40 | 32 | 20 | 180 | 7.5 | 2.2 | 2800 | 380 |
| 40CQ-32 | 40 | 32 | 32 | 200 | 8 | 4 | 2800 | 380 |
| 50CQ-25 | 50 | 40 | 25 | 240 | 8.3 | 4 | 2800 | 380 |
| 50CQ-40 | 50 | 40 | 40 | 220 | 7 | 4 | 2800 | 380 |
| 50CQ-50 | 50 | 32 | 50 | 130 | 8 | 5.5 | 2800 | 380 |
| 65CQ-25 | 65 | 50 | 25 | 280 | 7 | 5.5 | 2800 | 380 |
| 65CQ-35 | 65 | 50 | 35 | 450 | 6 | 7.5 | 2800 | 380 |
| 80CQ-35 | 80 | 65 | 35 | 850 | 7 | 11 | 2800 | 380 |
| 80CQ-50 | 80 | 65 | 50 | 850 | 7 | 15 | 2800 | 380 |

磁力驱动泵安装尺寸表与示意图



| 型号 | A | B | C | D | E | F | G | H | J | a | K | M | N | 机座螺孔 | P | P ₁ | Q | Q ₁ | φ | φ ₁ | | |
|---------|-----|-----|-----|-------|------|-----|-----|-----|----|-----|-----|------|----|------|-----|----------------|-----|----------------|----|----------------|--|------|
| 08CQ-2 | 63 | 48 | 45 | 55 | 38 | 200 | 105 | 45 | 15 | 84 | 80 | 24 | 16 | φ6 | | | | | | | | 管子连接 |
| 10CQ-3 | 63 | 48 | 45 | 55 | 38 | 200 | 105 | 45 | 15 | 84 | 80 | 24 | 16 | φ6 | | | | | | | | |
| 14CQ-5 | 90 | 71 | 95 | 107 | 53 | 270 | 120 | 56 | 16 | 130 | 130 | 37 | 18 | φ7 | | | | | | | | |
| 16CQ-8 | 90 | 70 | 80 | 125 | 55 | 320 | 160 | 65 | 18 | 115 | 140 | 40 | 22 | φ11 | | | | | | | | |
| 20CQ-12 | 100 | 80 | 105 | 130 | 59.5 | 340 | 160 | 73 | 18 | 130 | 160 | 65 | 26 | φ12 | | | | | | | | 法兰连接 |
| 25CQ-15 | 125 | 100 | 140 | 189.5 | 67.5 | 460 | 205 | 90 | | 160 | 240 | 71.5 | | φ12 | 75 | 65 | 100 | 90 | 12 | 10 | | |
| 32CQ-15 | 125 | 100 | 140 | 189.5 | 67.5 | 460 | 205 | 90 | | 160 | 240 | 71.5 | | φ12 | 90 | 75 | 120 | 100 | 12 | 10 | | |
| 32CQ-25 | 125 | 100 | 140 | 189.5 | 67.5 | 460 | 230 | 90 | | 160 | 260 | 85 | | φ12 | 90 | 75 | 120 | 100 | 12 | 10 | | |
| 40CQ-20 | 140 | 120 | 155 | 235 | 75 | 545 | 220 | 100 | | 180 | 290 | 78.5 | | φ12 | 100 | 90 | 130 | 120 | 14 | 14 | | |
| 40CQ-32 | 190 | 140 | 190 | 271 | 80 | 620 | 260 | 112 | | 245 | 336 | 91 | | φ12 | 100 | 90 | 130 | 120 | 14 | 14 | | |
| 50CQ-25 | 190 | 140 | 190 | 271 | 80 | 620 | 260 | 112 | | 245 | 336 | 91 | | φ12 | 110 | 100 | 140 | 130 | 14 | 14 | | |
| 50CQ-40 | 190 | 140 | 190 | 271 | 80 | 620 | 260 | 112 | | 245 | 336 | 91 | | φ12 | 110 | 100 | 140 | 130 | 14 | 14 | | |
| 65CQ-25 | 216 | 140 | 200 | 305 | 90 | 695 | 300 | 132 | | 280 | 350 | 91 | | φ12 | 130 | 110 | 160 | 140 | 14 | 14 | | |
| 65CQ-35 | 216 | 140 | 200 | 360 | 76 | 720 | 292 | 120 | | 280 | 350 | 90 | | φ12 | 130 | 110 | 160 | 140 | 14 | 14 | | |
| 80CQ-35 | 254 | 210 | | | | 890 | | 160 | | | | | | φ12 | | | | | 14 | 14 | | |
| 80CQ-50 | 254 | 210 | | | | 890 | | 160 | | | | | | φ12 | | | | | 14 | 14 | | |

磁力泵的安装和使用

- (一) 磁力泵应水平安装，不宜竖立，塑料泵体不得承受管路重量，对于特殊要求垂直安装の場合，电机务必朝上。
- (二) 当抽吸液面高于泵轴心线时，起动前打开吸入管道阀门即可，若抽吸液面低于泵轴心线时，管道需配备底阀。
- (三) 泵使用前应进行检查，电机风叶转动要灵活，无卡住及异常声响，各紧固件要紧固。
- (四) 检查电机旋转方向是否与磁力泵转向标记一致。
- (五) 电机启动后，缓慢打开排出阀，待泵进入正常工作状态后，再将排出阀调到所需开度。
- (六) 泵停止工作前，应先关闭排出阀门，然后关闭吸入管阀门。

磁力泵的使用注意事项

(一) 因磁力泵轴承的冷却和润滑是靠被输送的介质，所以绝对禁止空运转，同时避免在工作中途停电后再启动时所造成时空载运转。

(二) 被输送介质中，若含有固体颗粒，泵入口要加过滤网：如含有铁磁质微粒，需加磁性过滤器。

(三) 泵在使用中环境温度应小于40℃，电机温升不得超过75℃。

(四) 被输送的介质及其温度应在泵材允许范围内(详见附表)。工程塑料泵的使用温度<60℃，金属泵的使用温度<100℃，输送吸入压力不大于0.2MPa，最大工作压力1.6MPa、密度不大于1600kg/m³，粒度不大于30×10⁻⁶m²/S的不含硬颗粒和纤维的液体。

(五) 对于输送液为易沉淀结晶的介质，使用后应及时清洗，排净泵内积液。

(六) 磁力泵运行500小时后，应拆检轴承和端面动环的磨损情况，若轴承和轴套的间隙大于0.5~1mm，叶轮轴向窜动1.5~2mm时，应更换轴承和轴向动环。

磁力泵的故障形式与排除方法如表所列

| 故障形式 | 产生原因 | 排除方法 |
|------|---|--|
| 泵不出水 | <ol style="list-style-type: none"> 1. 水泵反转 2. 进水管漏气 3. 泵腔蓄水太少 4. 电压太高，启动时联轴器打滑 5. 吸程太高 | 改变电机接线 杜绝漏气 增加蓄水量 调正电压 降低泵安装位置 |
| 流量不足 | <ol style="list-style-type: none"> 1. 吸入管径太小 2. 叶轮流道阻塞 3. 扬程过高 4. 转速太低 | 调换进水管 清洗叶轮 开大出水阀 恢复额定转速 |
| 扬程过低 | <ol style="list-style-type: none"> 1. 流量过大 2. 转速太低 | 关小出水阀 恢复额定转速 |
| 噪音太大 | <ol style="list-style-type: none"> 1. 轴严重磨损 2. 轴套严重磨损 3. 驱动磁钢杯与隔离套接触 | 更换泵轴 更换轴套 拆除泵头重新组装 |
| 漏液 | O型密封圈损坏 | 更换O型密封圈 |

附表 泵主要材料的耐腐蚀性能(供参考)

| 介质名称 | 浓度 % | 聚 丙 烯 | | 浓度 % | A | B | C |
|-------|-------|-------|-----|---------|-----|-----|---|
| | | 25℃ | 50℃ | | 20℃ | 60℃ | |
| 硫酸 | 60 | ✓ | ✓ | <30 | ✓ | | × |
| 硝酸 | 25 | ✓ | ✓ | 20 | ✓ | | ○ |
| 盐酸 | <36 | ✓ | ✓ | <38 | ✓ | | ✓ |
| 氢氟酸 | 35 | ✓ | ✓ | 40 | ✓ | | × |
| 醋酸 | <80 | ✓ | ✓ | <20 | ✓ | | ○ |
| 氢氧化钠 | 100 | ✓ | ✓ | | ✓ | | ✓ |
| 重铬酸钾 | 25 | ✓ | ✓ | | ✓ | | ✓ |
| 溴水 | | × | × | | ○ | | × |
| 乙醇 | | ✓ | ○ | <50 | ✓ | | ✓ |
| 丙酮 | | ✓ | ○ | 10 | ○ | | |
| 四氯化碳 | | ○ | | | ○ | | × |
| 氟利昂22 | | ✓ | ✓ | | ○ | | ○ |
| 漂白液 | CL13% | ✓ | ✓ | CL12.5% | ○ | | ○ |
| 电镀液 | | ✓ | ✓ | | ○ | | × |
| 照相液 | | ✓ | ✓ | | ✓ | | ✓ |

· 续 ·

| 介质名称 | 浓度 % | 不 锈 钢 | | 浓度 % | 陶 瓷 | |
|-------|-------|-------|-----|-------|-----|-----|
| | | 25℃ | 50℃ | | 25℃ | 80℃ |
| 硫酸 | <5 | ✓ | × | | ≈ | ≈ |
| 硝酸 | 70 | ≈ | ✓ | | ≈ | ≈ |
| 盐酸 | | × | | | ≈ | ≈ |
| 氢氟酸 | | × | | 0~100 | × | |
| 醋酸 | <20 | ✓ | ✓ | | ≈ | ≈ |
| 氢氧化钠 | 70 | ✓ | ✓ | | ○ | × |
| 重铬酸钾 | 40~60 | ≈ | ≈ | 10~20 | ≈ | ≈ |
| 溴水 | | ○ | | | ≈ | ≈ |
| 乙醇 | | ≈ | ✓ | | ≈ | ≈ |
| 丙酮 | | ≈ | ≈ | | ≈ | |
| 四氯化碳 | 50 | ≈ | ≈ | | ≈ | ≈ |
| 氟利昂22 | | ≈ | | | ≈ | ≈ |
| 漂白液 | CL12% | × | | | ≈ | ≈ |
| 电镀液 | | | | | ≈ | ≈ |
| 照相液 | | ≈ | | | ≈ | ≈ |

符号说明：≈—优良，✓—良好，○—可用，但腐蚀明显，×—腐蚀严重，不适用。

浙江扬子江泵业有限公司

ZHEJIANG YANGZIJIANG PUMP CO.,LTD.

公司地址：浙江省永嘉县瓯北和二工业区

电话（营销部）：0577-67980805 67980810
67980813 67980815

企业邮箱：yzj@wwwww.cc

备用邮箱：jwvalve@163.com

企业网址：<http://www.yzj.cc>

<http://www.wwwww.cc>

联系传真：86-0577-67980820

客服热线：0577-67980805

邮 编：325105