

浙江扬子江泵业有限公司
ZHEJIANG YANGZIJIANG PUMP CO.,LTD

公司地址：浙江省永嘉县瓯北浦西工业区
电话(营销部):0577-67980805 67980810
67980813 67980815

企业邮箱：yzj@wwwwww.cc
备用邮箱：jwvalve@163.com
企业网址：<http://www.yzj.cc>
<http://www.wwwwww.cc>
联系传真：86-0577-67980820
客服热线：0577-67980805
邮 编：325105

2019版

CDL、CDLF系列
立式不锈钢多级离心泵
VERTICAL MULTIPOLAR AND STAINLESS STEEL CENTRIFUGAL PUMP



浙江扬子江泵业有限公司
ZHEJIANG YANGZIJIANG PUMP CO.,LTD

企业简介

Brief introduction

本公司是一家集科研、开发、生产、销售、服务为一体的无负压供水设备, CDLF水泵, 液压泵制造企业, 近年来以主机为龙头, 企业在坚持技术创新中不断加快产品结构调整步伐, 并在核心领域作深入投资。加快新产品研制, 形成了多系列, 多品种, 多元化的产品结构。

企业自建立以来一贯坚持以顾客需求为产品的开发根本, 以科技兴业的立厂思想, 以人才为本, 求真务实, 精益求精, 利用先进的生产设备和雄厚的技术的科技力量依托, 以严格的生产管理和品质控制作保证, 产品从原材料的使用, 到包装的设计都经过严格的挑选和评估。

企业本着以人为本, 顾客至上, 锐意进取, 共同发展的经营观念, 为民族工业的崛起而不懈奋斗。



目录

CONTENTS

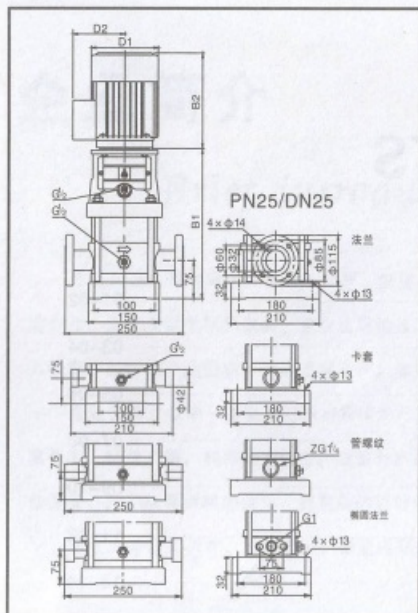
技术数据、性能曲线

CDLF2	01-02
CDLF4	03-04
CDLF8	05-06
CDLF12	07-08
CDLF16	09-10
CDLF20	11-12
CDLF32	13-14
CDLF42	15-16
CDLF65	17-18
CDLF85	19-20
CDLF120	21-22
CDLF150	23-24
CDLF200	25-26
总体数据、故障分析	27-28

特别注意:

CDLF为非自吸的离心泵, 缺水干磨会因电机在高速旋转造成泵体中叶轮、中段的磨损变形, 严重会致内芯整体报废。

尺寸图



尺寸和重量

泵型号	尺寸 (mm)					重量 (kg)
	B1	B2	B1+B2	D1	D2	
CDLF2-20	261		471			20
CDLF2-30	279		489			21
CDLF2-40	297	210	507	148	117	22
CDLF2-50	315		525			23
CDLF2-60	343		588			26
CDLF2-70	361		606			27
CDLF2-80	379		624			28
CDLF2-90	397	245	642	170	142	29
CDLF2-100	415		660			30
CDLF2-110	433		678			31
CDLF2-120	461		751			33
CDLF2-130	479		769			34
CDLF2-140	497		787			35
CDLF2-150	515		805			36
CDLF2-160	533		823			37
CDLF2-170	551	290	841	190	155	38
CDLF2-180	569		859			39
CDLF2-190	587		877			40
CDLF2-200	605		895			41
CDLF2-210	623		913			42
CDLF2-220	641		931			43
CDLF2-230	669		984			45
CDLF2-240	687	315	1002	197	165	48
CDLF2-250	705		1020			50
CDLF2-260	723		1038			52

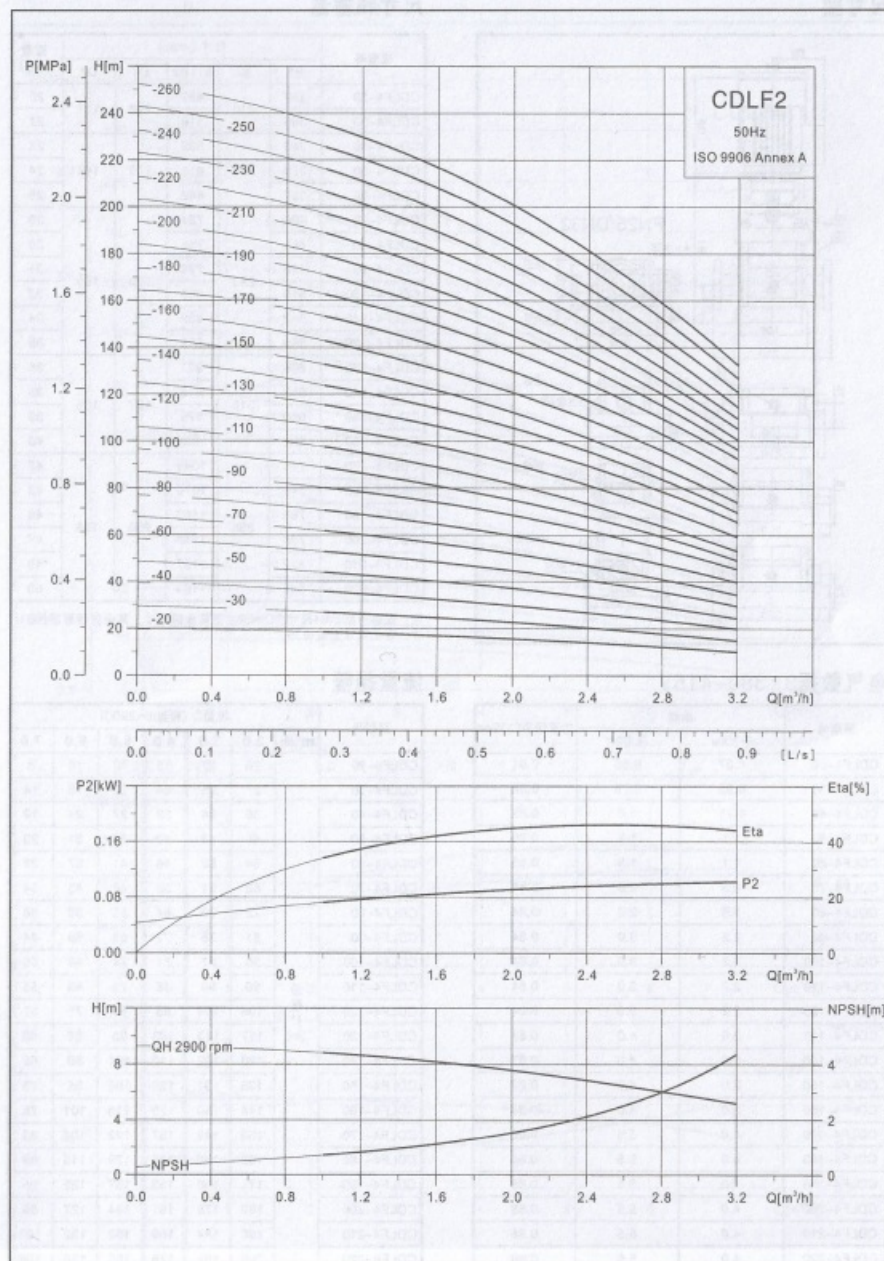
注：表格中所示B1尺寸为DIN法兰型泵座的尺寸，其余类型泵座的B1尺寸，在此尺寸上减去25。

电气数据3×380-415V

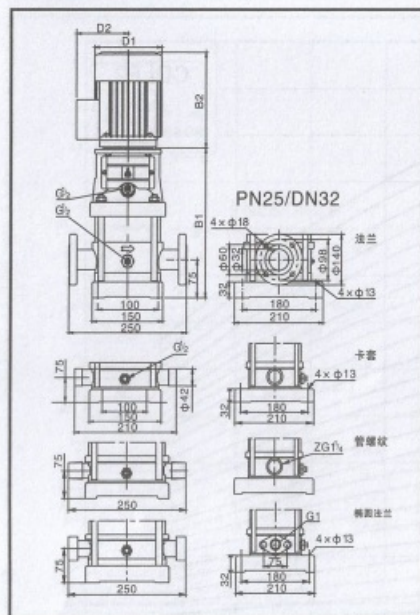
泵型号	电机		功率因素COSφ
	千瓦kw	马力hp	
CDLF2-20	0.37	0.50	0.81
CDLF2-30	0.37	0.50	0.81
CDLF2-40	0.55	0.75	0.82
CDLF2-50	0.55	0.75	0.82
CDLF2-60	0.75	1.0	0.83
CDLF2-70	0.75	1.0	0.83
CDLF2-80	1.1	1.5	0.85
CDLF2-90	1.1	1.5	0.85
CDLF2-100	1.1	1.5	0.85
CDLF2-110	1.1	1.5	0.85
CDLF2-120	1.5	2.0	0.84
CDLF2-130	1.5	2.0	0.84
CDLF2-140	1.5	2.0	0.84
CDLF2-150	1.5	2.0	0.84
CDLF2-160	2.2	3.0	0.84
CDLF2-170	2.2	3.0	0.84
CDLF2-180	2.2	3.0	0.84
CDLF2-190	2.2	3.0	0.84
CDLF2-200	2.2	3.0	0.84
CDLF2-210	2.2	3.0	0.84
CDLF2-220	2.2	3.0	0.84
CDLF2-230	3.0	4.0	0.87
CDLF2-240	3.0	4.0	0.87
CDLF2-250	3.0	4.0	0.87
CDLF2-260	3.0	4.0	0.87

流量扬程

泵型号	流量Q (转速n~2900)							
	m³/h	1.0	1.2	1.6	2.0	2.4	2.8	3.2
CDLF2-20	18	17	16	15	14	12	10	
CDLF2-30	27	26	24	22	20	18	15	
CDLF2-40	36	35	33	30	26	24	17	
CDLF2-50	45	43	40	37	33	30	24	
CDLF2-60	53	52	50	45	40	36	30	
CDLF2-70	63	61	57	52	47	41	35	
CDLF2-80	71	69	65	59	54	47	40	
CDLF2-90	80	78	73	67	61	54	45	
CDLF2-100	89	86	81	74	67	59	49	
CDLF2-110	98	95	89	82	73	64	54	
CDLF2-120	107	103	97	90	81	71	59	
CDLF2-130	116	114	106	98	89	78	65	
CDLF2-140	125	122	114	105	94	84	69	
CDLF2-150	134	130	123	112	100	90	73	
CDLF2-160	143	139	131	120	107	96	80	
CDLF2-170	152	148	139	128	114	102	86	
CDLF2-180	161	157	148	136	121	108	91	
CDLF2-190	170	165	156	143	127	113	95	
CDLF2-200	179	174	164	150	134	119	100	
CDLF2-210	188	183	172	157	141	124	105	
CDLF2-220	197	192	180	165	148	130	110	
CDLF2-230	205	201	188	173	155	137	115	
CDLF2-240	214	210	197	181	163	144	120	
CDLF2-250	225	219	205	189	170	151	127	
CDLF2-260	234	228	214	198	178	158	132	



尺寸图



尺寸和重量

泵型号	尺寸 (mm)					重量 (kg)
	B1	B2	B1+B2	D1	D2	
CDLF4-20	297	210	489	148	117	20
CDLF4-30	306		516			21
CDLF4-40	343		588			23
CDLF4-50	370		615			170
CDLF4-60	397	290	642	190	155	26
CDLF4-70	434		724			28
CDLF4-80	461		751			29
CDLF4-90	488		778			31
CDLF4-100	515	315	805	197	165	32
CDLF4-110	542		832			34
CDLF4-120	569		859			35
CDLF4-130	606		921			36
CDLF4-140	633	355	948	230	188	38
CDLF4-150	660		975			39
CDLF4-160	687		1002			40
CDLF4-170	714		1049			42
CDLF4-180	741	355	1076	230	188	43
CDLF4-190	768		1103			46
CDLF4-200	795		1130			47
CDLF4-210	822		1157			49
CDLF4-220	849	1184	50			

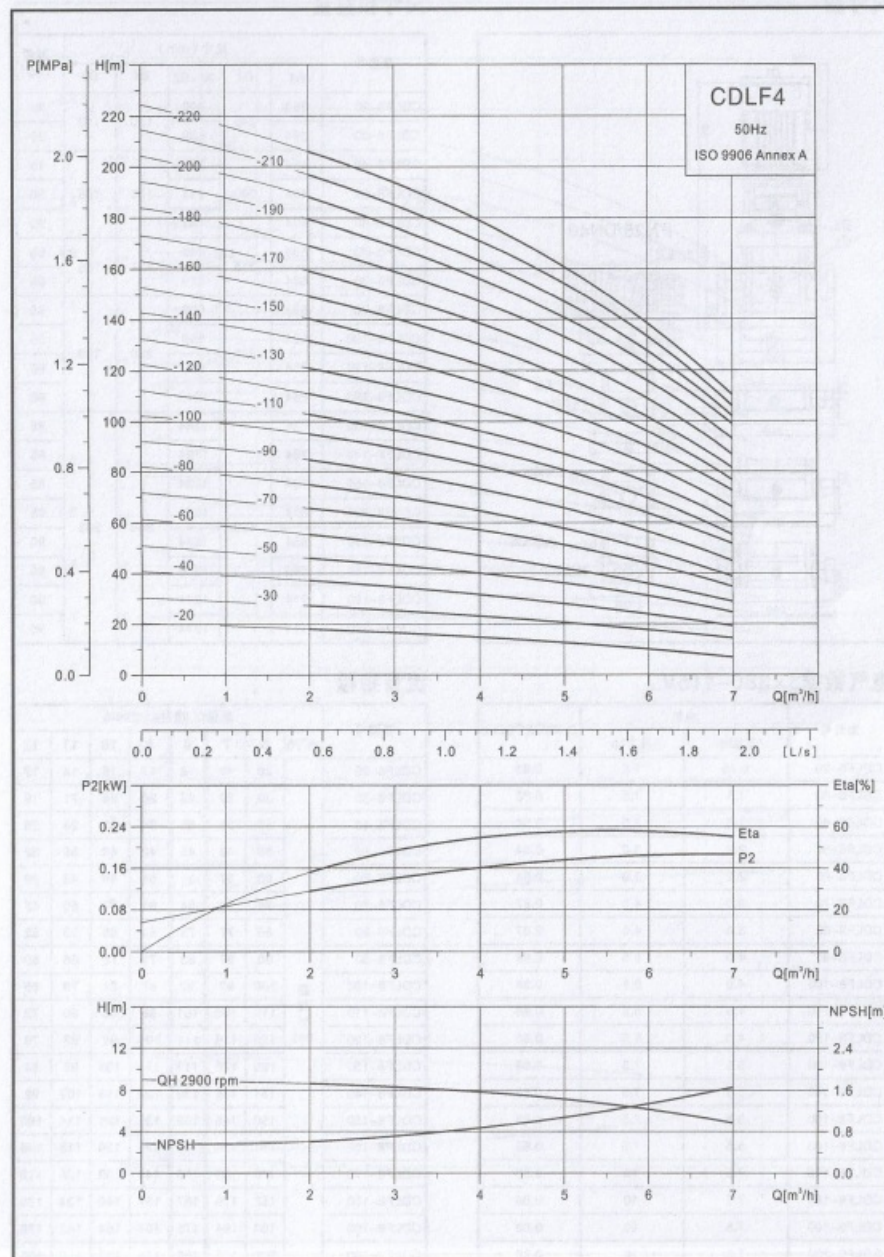
注: 表格中所示B1尺寸为DIN法兰型泵座的尺寸, 其余类型泵座的B1尺寸, 在此尺寸上减去25。

电气数据3×380-415V

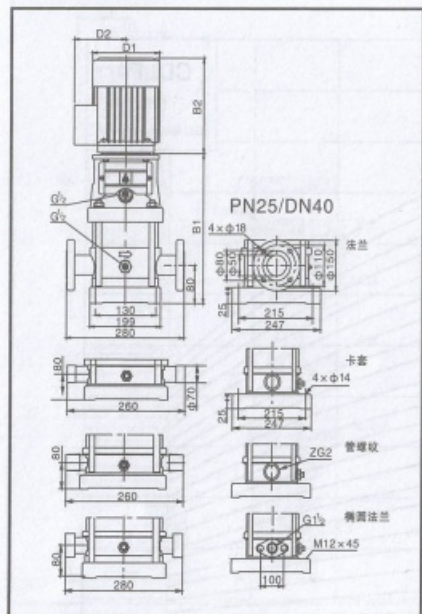
泵型号	电机		功率因素COSφ
	千瓦kw	马力hp	
CDLF4-20	0.37	0.50	0.81
CDLF4-30	0.55	0.75	0.82
CDLF4-40	0.75	1.0	0.83
CDLF4-50	1.1	1.5	0.85
CDLF4-60	1.1	1.5	0.85
CDLF4-70	1.5	2.0	0.84
CDLF4-80	1.5	2.0	0.84
CDLF4-90	2.2	3.0	0.84
CDLF4-100	2.2	3.0	0.84
CDLF4-110	2.2	3.0	0.84
CDLF4-120	2.2	3.0	0.84
CDLF4-130	3.0	4.0	0.87
CDLF4-140	3.0	4.0	0.87
CDLF4-150	3.0	4.0	0.87
CDLF4-160	3.0	4.0	0.87
CDLF4-170	4.0	5.5	0.88
CDLF4-180	4.0	5.5	0.88
CDLF4-190	4.0	5.5	0.88
CDLF4-200	4.0	5.5	0.88
CDLF4-210	4.0	5.5	0.88
CDLF4-220	4.0	5.5	0.88

流量扬程

泵型号	流量Q (转数n~2900)	流量Q (转数n~2900)					
		m³/h					
		2.0	3.0	4.0	5.0	6.0	7.0
CDLF4-20	16	17	15	13	10	8	
CDLF4-30	27	26	24	20	18	14	
CDLF4-40	36	34	32	27	24	18	
CDLF4-50	45	43	40	34	31	23	
CDLF4-60	54	52	48	41	37	28	
CDLF4-70	63	61	56	48	43	34	
CDLF4-80	72	70	64	55	50	38	
CDLF4-90	81	78	72	63	56	44	
CDLF4-100	90	87	81	71	62	50	
CDLF4-110	99	95	88	78	68	53	
CDLF4-120	108	104	95	85	75	57	
CDLF4-130	117	113	103	93	82	63	
CDLF4-140	126	122	112	101	89	69	
CDLF4-150	135	131	120	108	95	73	
CDLF4-160	144	140	129	115	101	78	
CDLF4-170	153	149	137	122	108	83	
CDLF4-180	162	158	145	129	115	89	
CDLF4-190	171	168	153	137	122	95	
CDLF4-200	180	176	161	144	127	99	
CDLF4-210	190	184	169	152	132	103	
CDLF4-220	200	192	178	160	138	108	



尺寸图



尺寸和重量

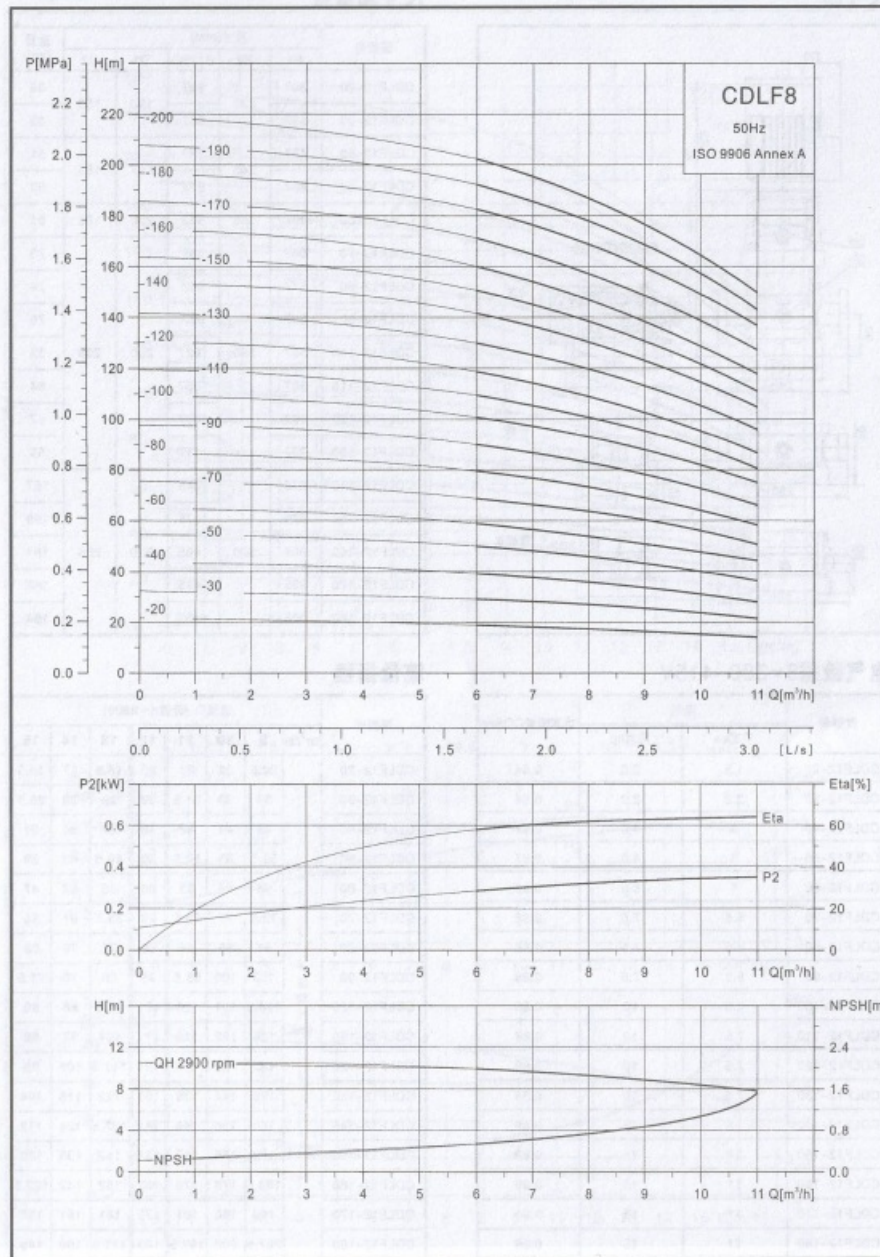
泵型号	尺寸 (mm)					重量 (kg)
	B1	B2	B1+B2	D1	D2	
CDLF8-20	364	245	609	170	142	35
CDLF8-30	394		639			
CDLF8-40	434	290	724	190	155	45
CDLF8-50	464		754			
CDLF8-60	494	315	784	197	165	55
CDLF8-70	534		849			
CDLF8-80	564	335	879	230	188	55
CDLF8-90	594		929			
CDLF8-100	624	430	959	260	208	60
CDLF8-110	654		989			
CDLF8-120	684	430	1019	260	208	60
CDLF8-130	734		1164			
CDLF8-140	764	430	1194	260	208	85
CDLF8-150	794		1224			
CDLF8-160	824	430	1254	260	208	85
CDLF8-170	854		1284			
CDLF8-180	884	430	1314	260	208	90
CDLF8-190	914		1344			
CDLF8-200	944	1374				90

电气数据3×380-415V

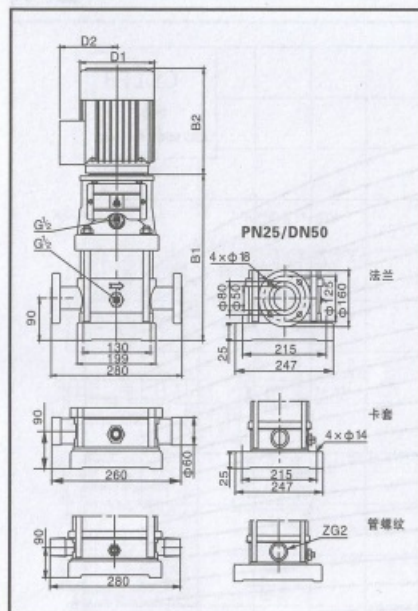
泵型号	电机		功率因素COSφ
	千瓦kw	马力hp	
CDLF8-20	0.75	1.0	0.83
CDLF8-30	1.1	1.5	0.85
CDLF8-40	1.5	2.0	0.84
CDLF8-50	2.2	3.0	0.84
CDLF8-60	2.2	3.0	0.84
CDLF8-70	3.0	4.0	0.87
CDLF8-80	3.0	4.0	0.87
CDLF8-90	4.0	5.5	0.88
CDLF8-100	4.0	5.5	0.88
CDLF8-110	4.0	5.5	0.88
CDLF8-120	4.0	5.5	0.88
CDLF8-130	5.5	7.5	0.88
CDLF8-140	5.5	7.5	0.88
CDLF8-150	5.5	7.5	0.88
CDLF8-160	5.5	7.5	0.88
CDLF8-170	7.5	10	0.88
CDLF8-180	7.5	10	0.88
CDLF8-190	7.5	10	0.88
CDLF8-200	7.5	10	0.88

流量扬程

泵型号	流量Q (转速n=2900)								
	m³/h	扬程H (m)							
		6	7	8	9	10	11	12	
CDLF8-20	20	19	18	17	16	14	13		
CDLF8-30	30	29	28	26	24	21	19		
CDLF8-40	40	38	36	34	32	28	26		
CDLF8-50	50	48	45	42	40	36	32		
CDLF8-60	60	57	54	51	48	43	39		
CDLF8-70	70	68	64	61	57	50	45		
CDLF8-80	80	77	73	69	65	58	52		
CDLF8-90	90	87	83	79	72	66	60		
CDLF8-100	100	97	92	87	81	73	65		
CDLF8-110	110	106	101	96	88	80	72		
CDLF8-120	120	116	111	104	92	87	78		
CDLF8-130	130	126	119	114	105	95	84		
CDLF8-140	141	136	130	122	113	102	92		
CDLF8-150	150	145	138	131	121	111	100		
CDLF8-160	161	156	148	139	130	118	106		
CDLF8-170	170	165	156	149	138	126	113		
CDLF8-180	182	175	167	157	146	134	120		
CDLF8-190	190	184	175	166	154	142	128		
CDLF8-200	202	195	186	175	163	150	135		



尺寸图



尺寸和重量

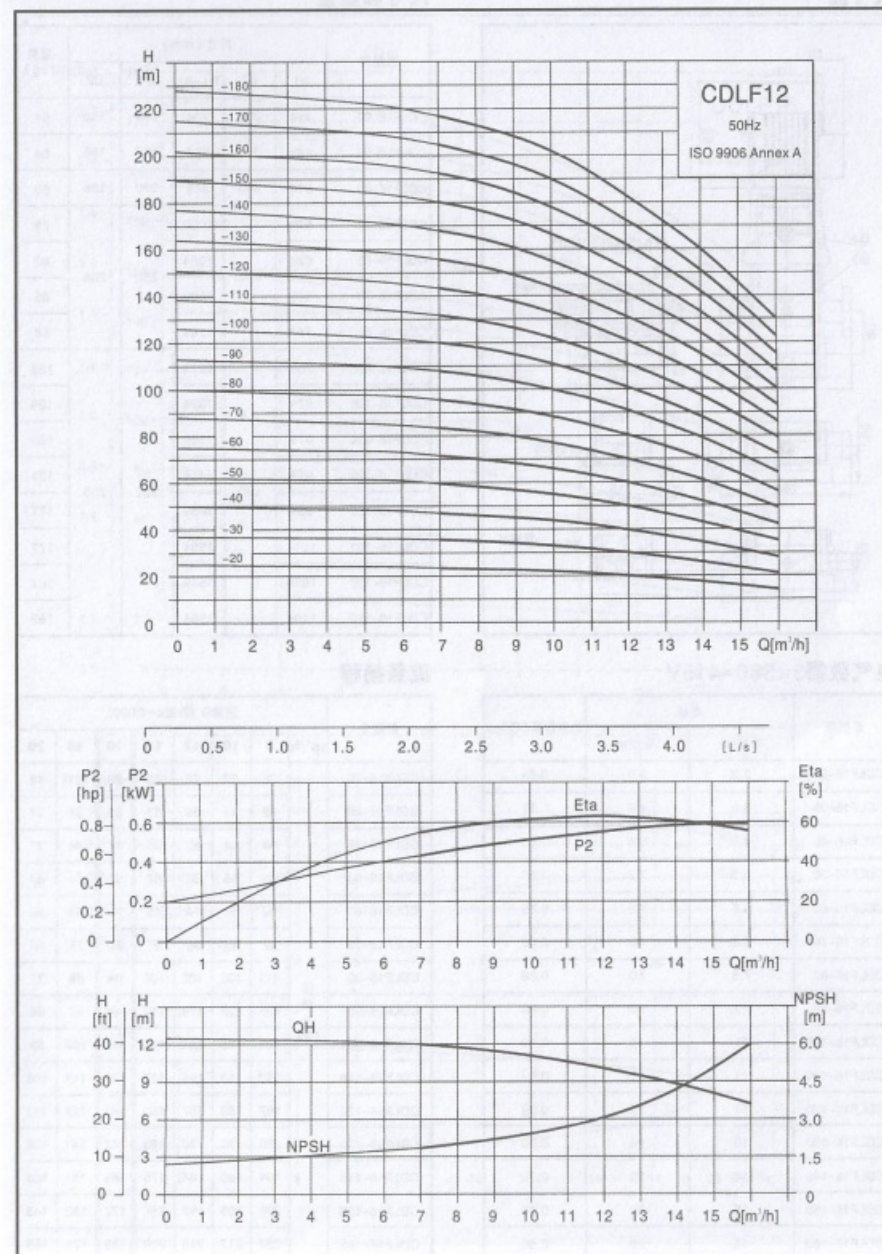
泵型号	尺寸(mm)					重量 (kg)
	B1	B2	B1+B2	D1	D2	
CDLF12-20	367		657	190	155	39
CDLF12-30	397	290	687			43
CDLF12-40	437		782			51
CDLF12-50	467	345	812	197	165	53
CDLF12-60	497	355	852	230	188	61
CDLF12-70	547		937			73
CDLF12-80	577		967			74
CDLF12-90	607		997			76
CDLF12-100	637	390	1027	260	208	83
CDLF12-110	667		1057			84
CDLF12-120	697		1087			87
CDLF12-130	727		1117			89
CDLF12-140	845		1345			157
CDLF12-150	875		1375			159
CDLF12-160	905	500	1405	330	255	161
CDLF12-170	935		1435			162
CDLF12-180	965		1465			164

电气数据3×380-415V

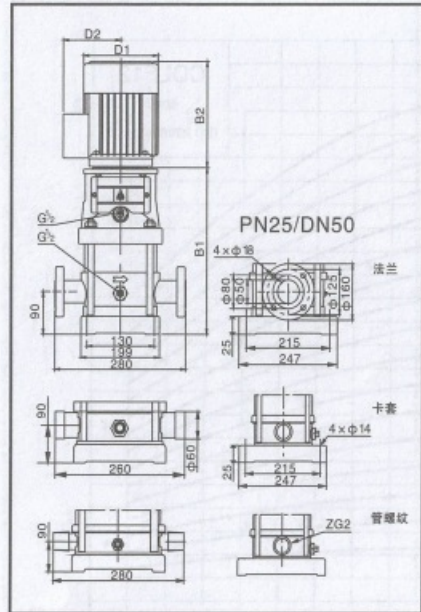
泵型号	电机		功率因素COSφ
	千瓦kw	马力hp	
CDLF12-20	1.5	2.0	0.84
CDLF12-30	2.2	3.0	0.84
CDLF12-40	3	4.0	0.87
CDLF12-50	3	4.0	0.87
CDLF12-60	4	5.5	0.88
CDLF12-70	5.5	7.5	0.88
CDLF12-80	5.5	7.5	0.88
CDLF12-90	5.5	7.5	0.88
CDLF12-100	7.5	10	0.88
CDLF12-110	7.5	10	0.88
CDLF12-120	7.5	10	0.88
CDLF12-130	7.5	10	0.88
CDLF12-140	11	15	0.89
CDLF12-150	11	15	0.89
CDLF12-160	11	15	0.89
CDLF12-170	11	15	0.89
CDLF12-180	11	15	0.89

流量扬程

泵型号	流量Q (转数n~2900)							
	m³/h	9	10	11	12	13	14	15
CDLF12-20	22.5	22	21	20	18.5	17	15.5	
CDLF12-30	34	33	31.5	30	28	26	23.5	
CDLF12-40	45	44	42	40	37	34	31	
CDLF12-50	56.5	55	52.5	50	46.5	43	39	
CDLF12-60	68	66	63	60	56	52	47	
CDLF12-70	79.5	77	73.5	70	65.5	61	55	
CDLF12-80	91	88	84	80	75	70	63	
CDLF12-90	103	100	95.5	91	85	79	71.5	
CDLF12-100	114.5	111	106	101	94.5	88	80	
CDLF12-110	126	122	116	111	104	97	88	
CDLF12-120	137	133	127	121	113.5	106	96	
CDLF12-130	148	144	138	131	122	115	104	
CDLF12-140	160	155	148	141	132.5	124	112	
CDLF12-150	172	166	159	151	142	133	120	
CDLF12-160	183.5	178	170	162	152	142	126.5	
CDLF12-170	195	190	181	172	161	151	137	
CDLF12-180	207.5	202	192.5	183	171.5	160	145	



尺寸图



尺寸和重量

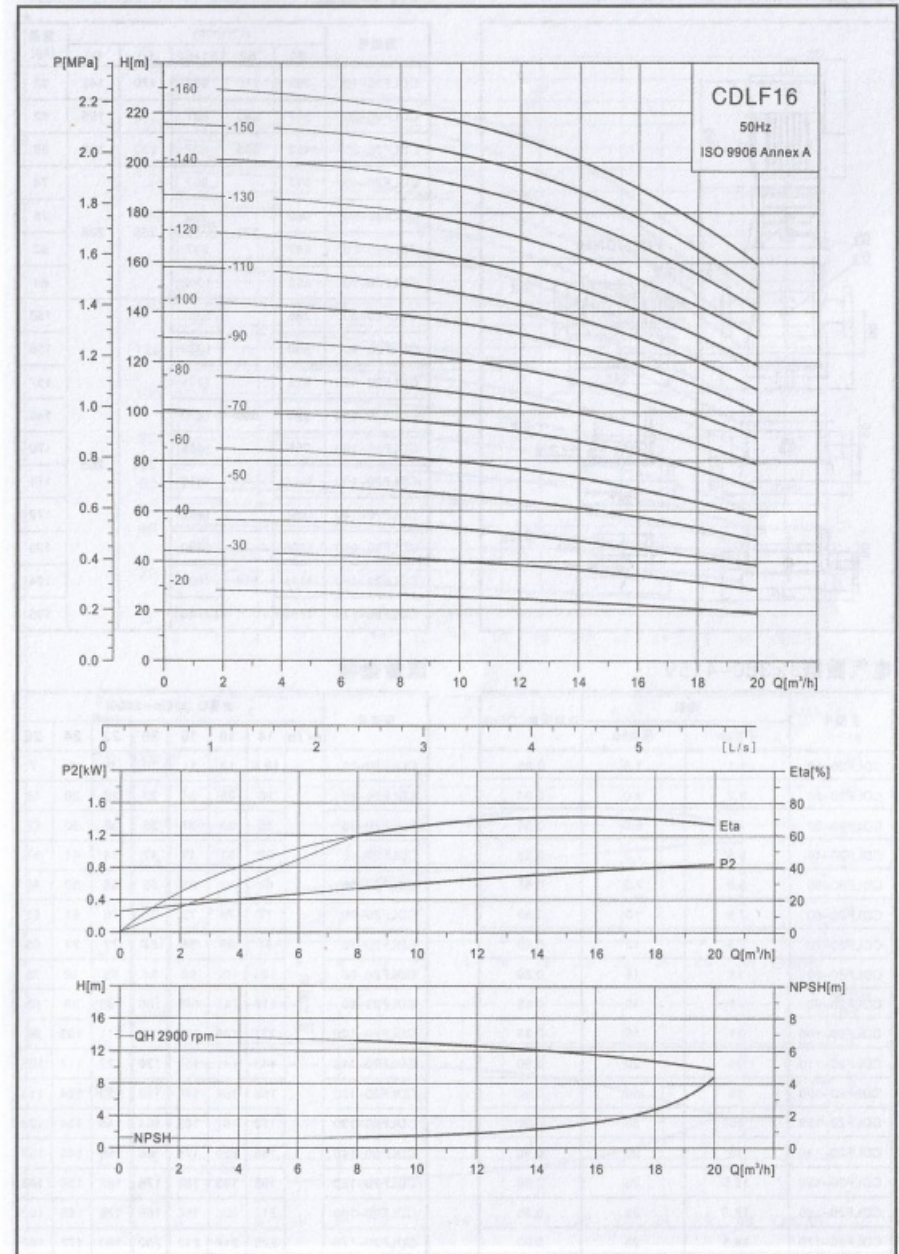
泵型号	尺寸 (mm)					重量 (kg)
	B1	B2	B1+B2	D1	D2	
CDLF16-20	414	290	704	190	155	51
CDLF16-30	469	315	784	197	165	54
CDLF16-40	514	335	849	230	188	60
CDLF16-50	579		1009			75
CDLF16-60	624	430	1054	260	208	80
CDLF16-70	669		1099			85
CDLF16-80	714		1144			88
CDLF16-90	789		1279			126
CDLF16-100	834		1324			126
CDLF16-110	879		1369			131
CDLF16-120	924	490	1414	330	255	131
CDLF16-130	969		1459			177
CDLF16-140	1014		1504			177
CDLF16-150	1059		1549			182
CDLF16-160	1104		1594			182

电气数据 3×380-415V

泵型号	电机		功率因素COS ϕ
	千瓦kw	马力hp	
CDLF16-20	2.2	3.0	0.84
CDLF16-30	3.0	4.0	0.87
CDLF16-40	4.0	5.5	0.88
CDLF16-50	5.5	7.5	0.88
CDLF16-60	5.5	7.5	0.88
CDLF16-70	7.5	10	0.88
CDLF16-80	7.5	10	0.88
CDLF16-90	11	15	0.89
CDLF16-100	11	15	0.89
CDLF16-110	11	15	0.89
CDLF16-120	11	15	0.89
CDLF16-130	15	20	0.90
CDLF16-140	15	20	0.90
CDLF16-150	15	20	0.90
CDLF16-160	15	20	0.90

流量扬程

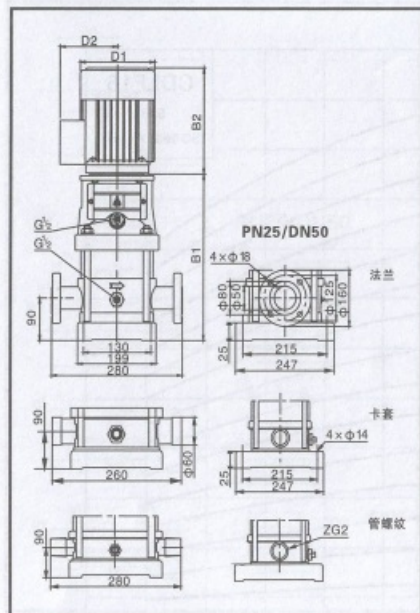
泵型号	流量Q (转数n~2900)							
	m ³ /h	8	10	12	14	16	18	20
CDLF16-20		28	27	26	25	23	21	18
CDLF16-30		42	41	39	37	35	32	27
CDLF16-40		56	54	52	50	47	44	37
CDLF16-50		69	68	65	62	59	54	47
CDLF16-60		83	81	78	75	70	64	56
CDLF16-70		97	95	92	87	82	75	68
CDLF16-80		111	108	105	100	94	86	77
CDLF16-90	扬程H (m)	125	122	118	112	106	97	88
CDLF16-100		139	136	131	125	116	108	99
CDLF16-110		153	149	144	137	129	118	108
CDLF16-120		167	163	157	150	141	129	117
CDLF16-130		180	176	170	162	153	141	128
CDLF16-140		194	190	184	175	165	151	139
CDLF16-150		208	203	197	187	177	162	148
CDLF16-160		222	217	210	200	189	173	158



技术数据

CDLF20

尺寸图



尺寸和重量

泵型号	尺寸(mm)					重量(kg)
	B1	B2	B1+B2	D1	D2	
CDLF20-10	387	245	632	170	142	33
CDLF20-20	397	290	687	190	155	42
CDLF20-30	452	355	807	230	188	58
CDLF20-40	517		907			74
CDLF20-50	562		952			76
CDLF20-60	607	390	997	260	208	82
CDLF20-70	652		1042			84
CDLF20-80	785		1285			153
CDLF20-90	830		1330			155
CDLF20-100	875		1375			157
CDLF20-110	920	500	1420			169
CDLF20-120	965		1465			170
CDLF20-130	1010		1510	330	255	171
CDLF20-140	1055		1555			172
CDLF20-150	1100		1650			193
CDLF20-160	1145	550	1695			194
CDLF20-170	1190		1740			195

电气数据 3×380-415V

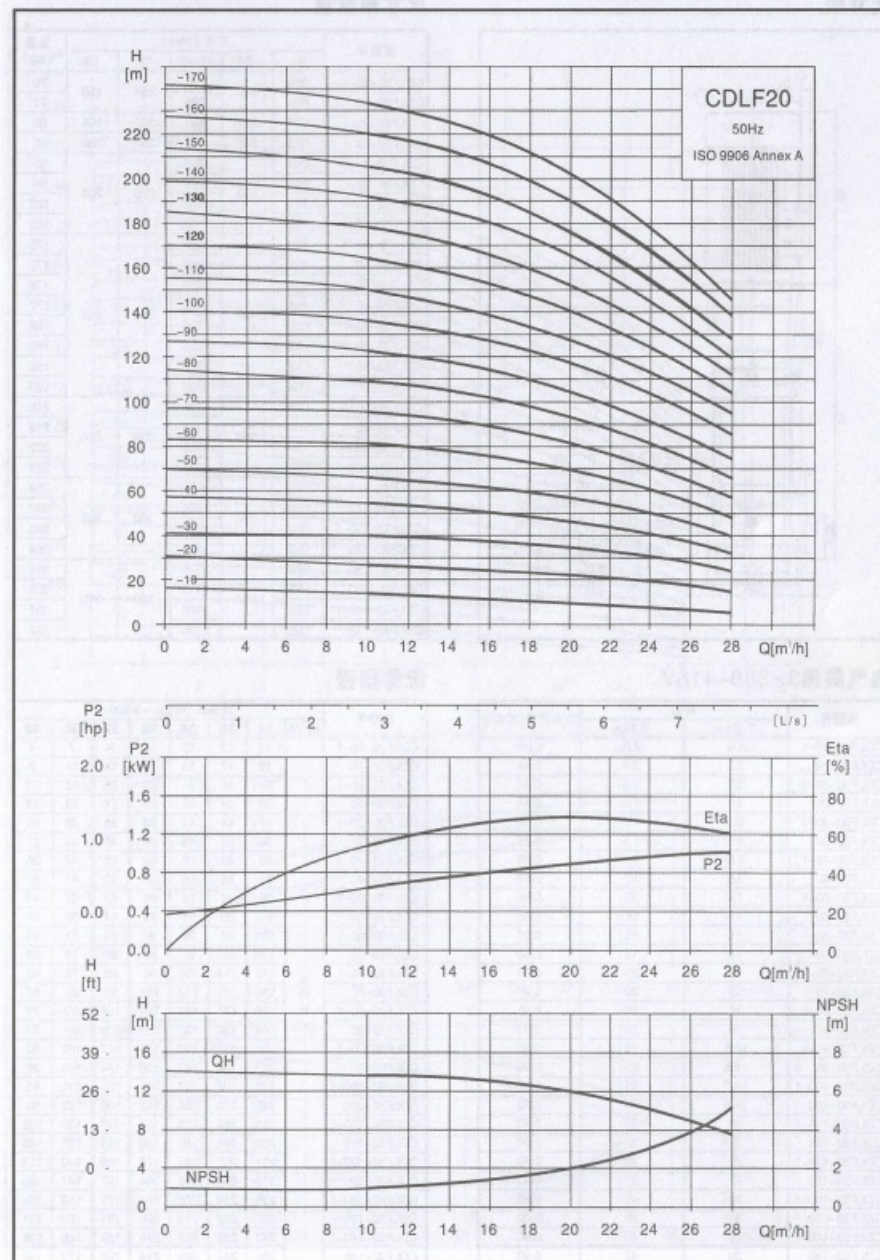
泵型号	电机		功率因素COSφ
	千瓦kw	马力hp	
CDLF20-10	1.1	1.5	0.85
CDLF20-20	2.2	3.0	0.84
CDLF20-30	4	5.5	0.88
CDLF20-40	5.5	7.5	0.88
CDLF20-50	5.5	7.5	0.88
CDLF20-60	7.5	10	0.88
CDLF20-70	7.5	10	0.88
CDLF20-80	11	15	0.89
CDLF20-90	11	15	0.89
CDLF20-100	11	15	0.89
CDLF20-110	15	20	0.90
CDLF20-120	15	20	0.90
CDLF20-130	15	20	0.90
CDLF20-140	15	20	0.90
CDLF20-150	18.5	25	0.90
CDLF20-160	18.5	25	0.90
CDLF20-170	18.5	25	0.90

流量扬程

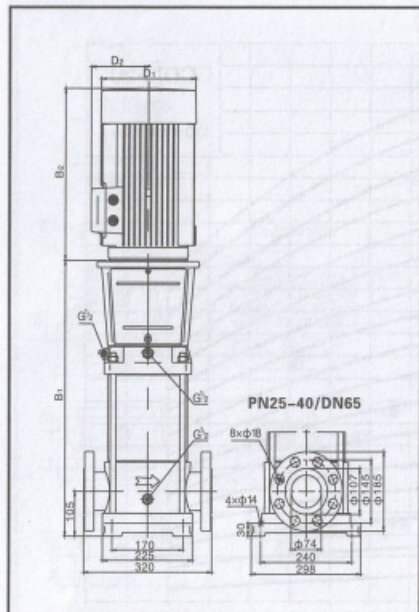
泵型号	流量Q (转速n=2900)							
	m³/h	14	16	18	20	22	24	26
		CDLF20-10	12.5	12	11	10	9	8
CDLF20-20	26	25	24	23	22	20	18	
CDLF20-30	39	38	37	35	33	30	27	
CDLF20-40	52	51	49	47	44	41	37	
CDLF20-50	64	62	60	58	55	50	45	
CDLF20-60	77	75	73	70	66	61	55	
CDLF20-70	91	89	86	82	77	71	65	
CDLF20-80	105	102	99	94	89	82	75	
CDLF20-90	118	115	112	106	100	93	85	
CDLF20-100	131	128	124	118	111	103	95	
CDLF20-110	145	141	137	130	122	114	105	
CDLF20-120	158	154	149	142	133	124	114	
CDLF20-130	172	167	162	154	145	134	123	
CDLF20-140	185	180	174	166	156	145	133	
CDLF20-150	198	193	184	178	167	156	143	
CDLF20-160	212	206	198	190	178	166	152	
CDLF20-170	225	219	212	202	190	177	162	

性能曲线

CDLF20



尺寸图



尺寸和重量

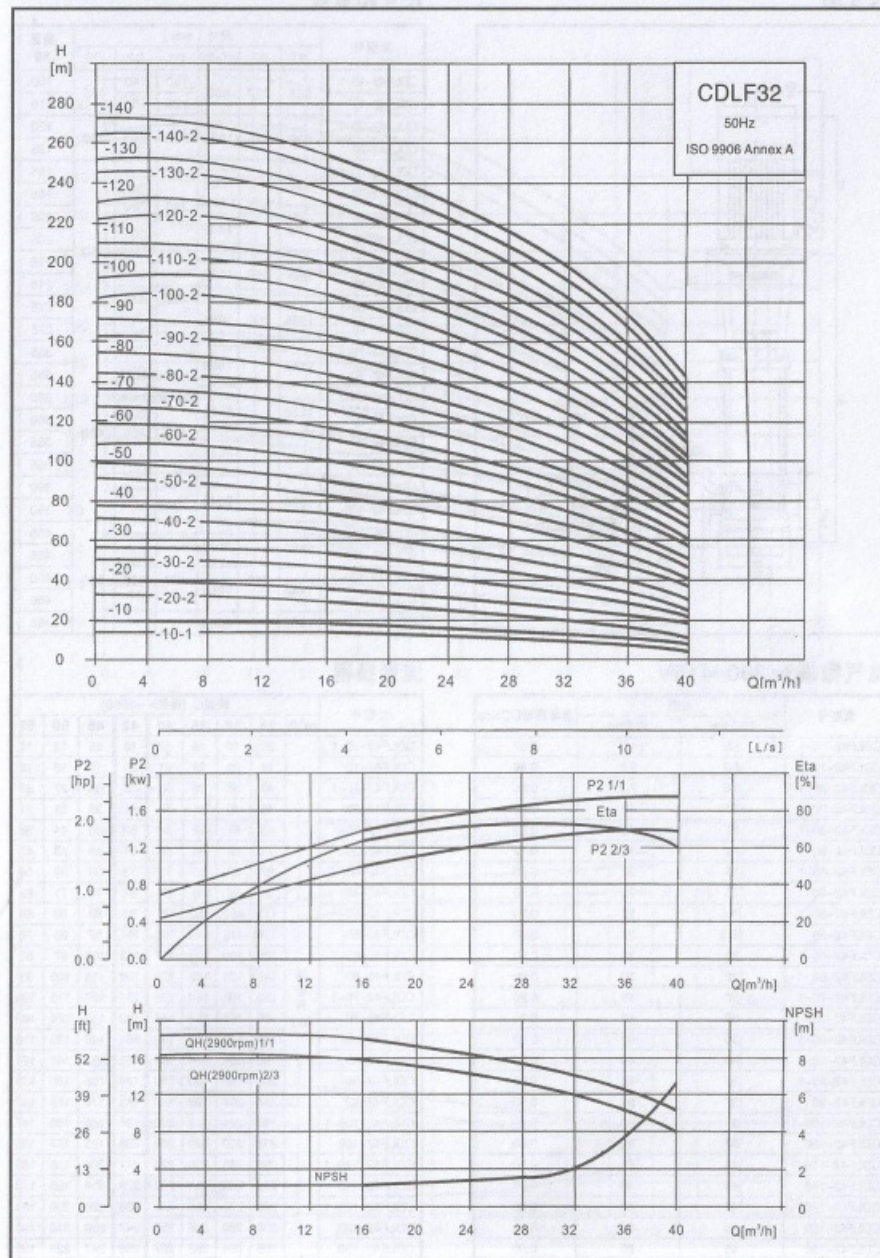
泵型号	尺寸 (mm)					重量 (kg)
	B1	B2	B1+B2	D1	D2	
CDLF32-10-1	505	290	795	190	155	70
CDLF32-10	505		795			71
CDLF32-20-1	575	315	890	197	165	80
CDLF32-20	575		890			82
CDLF32-30-1	645	430	1075	260	208	93
CDLF32-30	645		1075			94
CDLF32-40-1	715	430	1145	260	208	102
CDLF32-40	715		1145			103
CDLF32-50-1	895	490	1385	330	255	172
CDLF32-50	895		1385			173
CDLF32-60-1	965	490	1455	330	255	176
CDLF32-60	965		1455			177
CDLF32-70-1	1035	550	1525	330	255	188
CDLF32-70	1035		1525			189
CDLF32-80-1	1105	550	1595	330	255	192
CDLF32-80	1105		1595			193
CDLF32-90-1	1175	590	1725	380	285	218
CDLF32-90	1175		1725			219
CDLF32-100-1	1245	660	1795	400	310	222
CDLF32-100	1245		1795			223
CDLF32-110-1	1315	660	1905	400	310	259
CDLF32-110	1315		1905			260
CDLF32-120-1	1385	660	1975	400	310	263
CDLF32-120	1385		1975			264
CDLF32-130-1	1455	660	2115	400	310	327
CDLF32-130	1455		2115			328
CDLF32-140-1	1525	660	2185	400	310	331
CDLF32-140	1525		2185			332

电气数据 3×380-415V

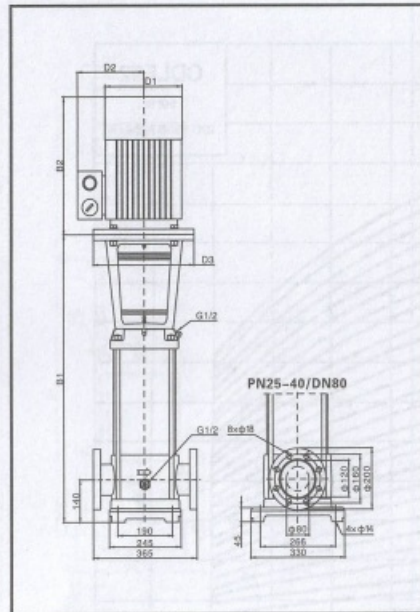
泵型号	电机		功率因素COS ϕ
	千瓦kw	马力hp	
CDLF32-10-1	1.5	2.0	0.84
CDLF32-10	2.2	3.0	0.84
CDLF32-20-1	3.0	4.0	0.87
CDLF32-20	4.0	5.5	0.88
CDLF32-30-1	5.5	7.5	0.88
CDLF32-30	5.5	7.5	0.88
CDLF32-40-1	7.5	10	0.88
CDLF32-40	7.5	10	0.88
CDLF32-50-1	11	15	0.89
CDLF32-50	11	15	0.89
CDLF32-60-1	11	15	0.89
CDLF32-60	11	15	0.89
CDLF32-70-1	15	20	0.90
CDLF32-70	15	20	0.90
CDLF32-80-1	15	20	0.90
CDLF32-80	15	20	0.90
CDLF32-90-1	18.5	25	0.90
CDLF32-90	18.5	25	0.90
CDLF32-100-1	18.5	25	0.90
CDLF32-100	18.5	25	0.90
CDLF32-110-1	22	30	0.90
CDLF32-110	22	30	0.90
CDLF32-120-1	22	30	0.90
CDLF32-120	22	30	0.90
CDLF32-130-1	30	40	0.90
CDLF32-130	30	40	0.90
CDLF32-140-1	30	40	0.90
CDLF32-140	30	40	0.90

流量扬程

泵型号	流量Q (转速n=2900)							
	m ³ /h	16	20	24	28	32	36	40
CDLF32-10-1	14	13	12	11	9	7	4	
CDLF32-10	18	17	15	14	13	11	8	
CDLF32-20-1	29	28	26	23	20	16	11	
CDLF32-20	36	34	32	29	27	23	18	
CDLF32-30-1	47	44	41	38	33	28	21	
CDLF32-30	54	51	48	44	40	35	27	
CDLF32-40-1	65	62	58	53	46	40	30	
CDLF32-40	72	69	65	59	53	47	37	
CDLF32-50-1	83	79	74	68	60	52	41	
CDLF32-50	90	86	81	74	67	59	47	
CDLF32-60-1	101	97	90	83	74	65	51	
CDLF32-60	108	104	97	90	81	72	57	
CDLF32-70-1	119	114	107	98	88	78	60	
CDLF32-70	126	121	113	105	95	85	67	
CDLF32-80-1	136	131	123	114	102	90	71	
CDLF32-80	144	138	130	120	109	97	77	
CDLF32-90-1	154	148	140	129	117	102	82	
CDLF32-90	162	156	147	136	124	109	88	
CDLF32-100-1	175	166	157	146	131	115	91	
CDLF32-100	182	173	164	152	138	122	98	
CDLF32-110-1	193	184	173	164	146	128	102	
CDLF32-110	200	191	180	168	153	135	109	
CDLF32-120-1	211	201	189	178	160	140	113	
CDLF32-120	218	208	196	184	167	147	120	
CDLF32-130-1	230	218	206	193	174	153	124	
CDLF32-130	237	225	213	200	181	160	131	
CDLF32-140-1	247	235	222	210	189	165	135	
CDLF32-140	255	242	229	216	196	172	142	



尺寸图



尺寸和重量

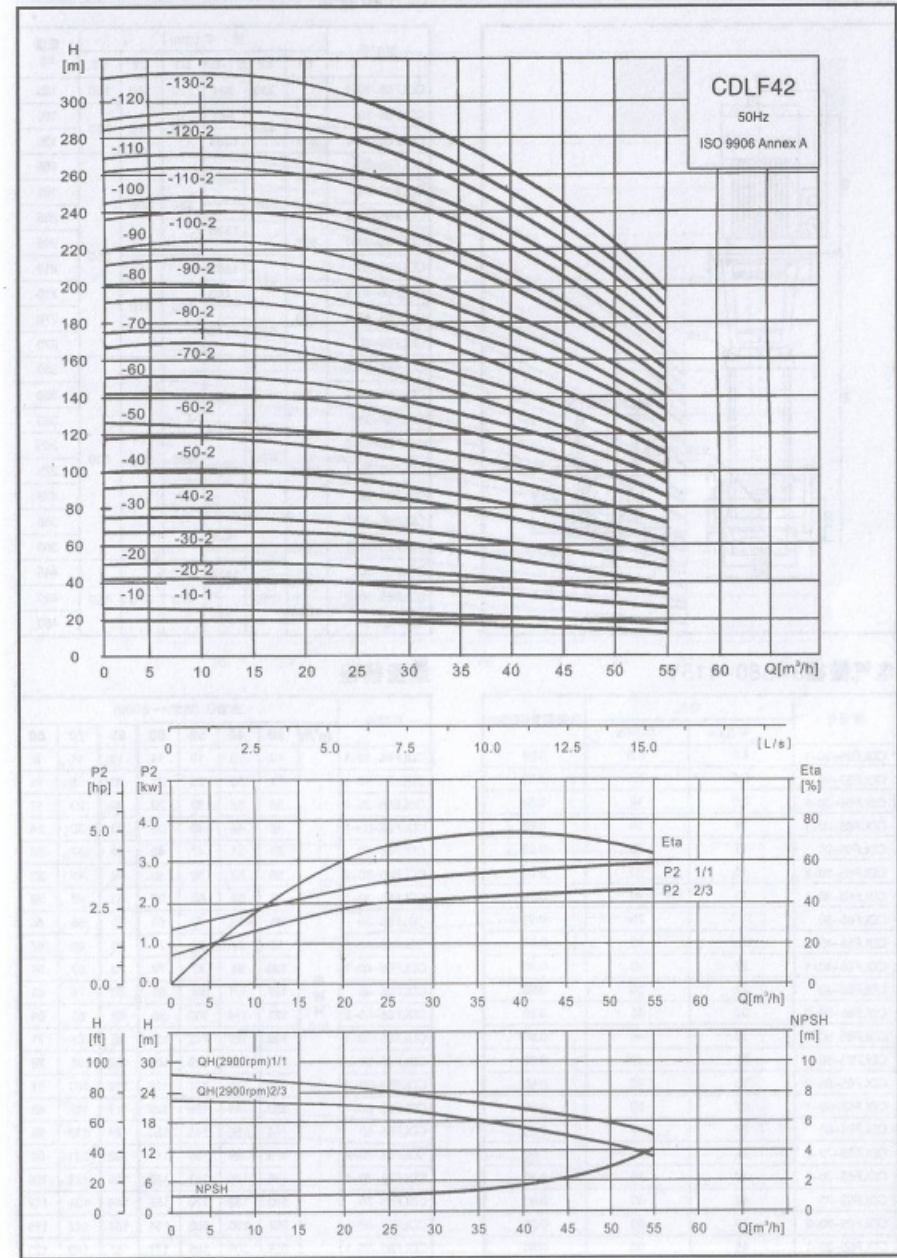
泵型号	尺寸 (mm)						重量 kg
	B1	B2	B1+B2	D1	D2	D3	
CDLF42-10-1	558	330	888	190	140	160	100
CDLF42-10				220	150		110
CDLF42-20-1	638	420	1058	260	210	300	120
CDLF42-20							125
CDLF42-30-1							165
CDLF42-30	828		1328				165
CDLF42-40-1		500		330	260		205
CDLF42-40	908		1408				205
CDLF42-50-1						350	215
CDLF42-50	988	550	1538				215
CDLF42-60-1				380	310		275
CDLF42-60	1068	600	1668				275
CDLF42-70-1							355
CDLF42-70	1148		1808				355
CDLF42-80-1							360
CDLF42-80	1228		1888				360
CDLF42-90-1		660		420	350	400	365
CDLF42-90	1308		1968				365
CDLF42-100-1							390
CDLF42-100	1388		2048				390
CDLF42-110-1							455
CDLF42-110	1468		2178				455
CDLF42-120-1		710		470	375	450	460
CDLF42-120	1556		2266				460
CDLF42-130	1636		2346				465

电气数据3×380-415V

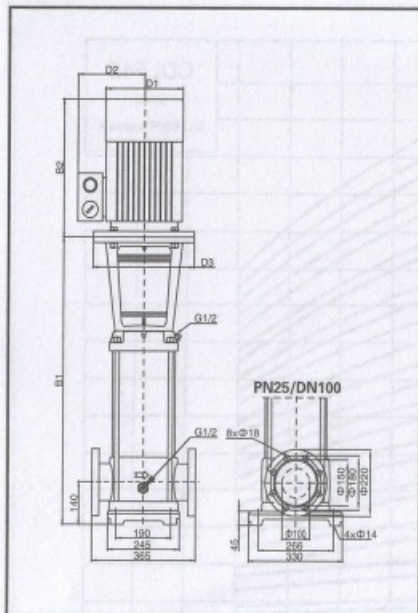
泵型号	电机		功率因素COSφ
	千瓦kw	马力hp	
CDLF42-10-1	3.0	4.0	0.87
CDLF42-10	4.0	5.5	0.88
CDLF42-20-1	5.5	7.5	0.88
CDLF42-20	7.5	10	0.88
CDLF42-30-1	11	15	0.89
CDLF42-30	11	15	0.89
CDLF42-40-1	15	20	0.90
CDLF42-40	15	20	0.90
CDLF42-50-1	18.5	25	0.90
CDLF42-50	18.5	25	0.90
CDLF42-60-1	22	30	0.90
CDLF42-60	22	30	0.90
CDLF42-70-1	30	40	0.90
CDLF42-70	30	40	0.90
CDLF42-80-1	30	40	0.90
CDLF42-80	30	40	0.90
CDLF42-90-1	30	40	0.90
CDLF42-90	37	50	0.90
CDLF42-100-1	37	50	0.90
CDLF42-100	37	50	0.90
CDLF42-110-1	45	60	0.90
CDLF42-110	45	60	0.90
CDLF42-120-1	45	60	0.90
CDLF42-120	45	60	0.90
CDLF42-130	45	60	0.90

流量扬程

泵型号	流量Q (转数n~2900)	流量Q (转数n~2900)							
		m³/h	25	30	35	40	42	45	50
CDLF42-10-1	20	19	18	17	16	15	13	11	
CDLF42-10	24	23	22	21	20	19	18	16	
CDLF42-20-1	40	38	36	33	32	30	27	23	
CDLF42-20	48	46	44	42	41	39	35	31	
CDLF42-30-1	63	61	58	54	52	50	44	38	
CDLF42-30	71	69	66	63	61	58	53	47	
CDLF42-40-1	87	84	80	75	73	69	62	54	
CDLF42-40	95	92	88	84	81	78	71	62	
CDLF42-50-1	111	107	102	96	93	88	80	69	
CDLF42-50	119	115	110	105	101	97	88	78	
CDLF42-60-1	135	130	124	117	113	108	97	85	
CDLF42-60	143	138	132	125	122	116	106	93	
CDLF42-70-1	158	152	146	138	134	127	115	100	
CDLF42-70	166	161	154	146	142	135	124	109	
CDLF42-80-1	182	175	168	159	154	146	133	116	
CDLF42-80	190	184	176	167	162	154	141	124	
CDLF42-90-1	205	198	190	180	174	166	150	132	
CDLF42-90	214	207	198	188	183	174	159	140	
CDLF42-100-1	230	221	212	200	194	185	168	147	
CDLF42-100	238	230	220	209	203	193	177	155	
CDLF42-110-1	255	246	236	223	217	206	188	165	
CDLF42-110	263	255	244	232	225	214	196	173	
CDLF42-120-1	280	270	259	245	238	226	206	181	
CDLF42-120	289	280	268	255	247	236	216	190	
CDLF42-130	305	294	282	267	259	247	225	198	



尺寸图



尺寸和重量

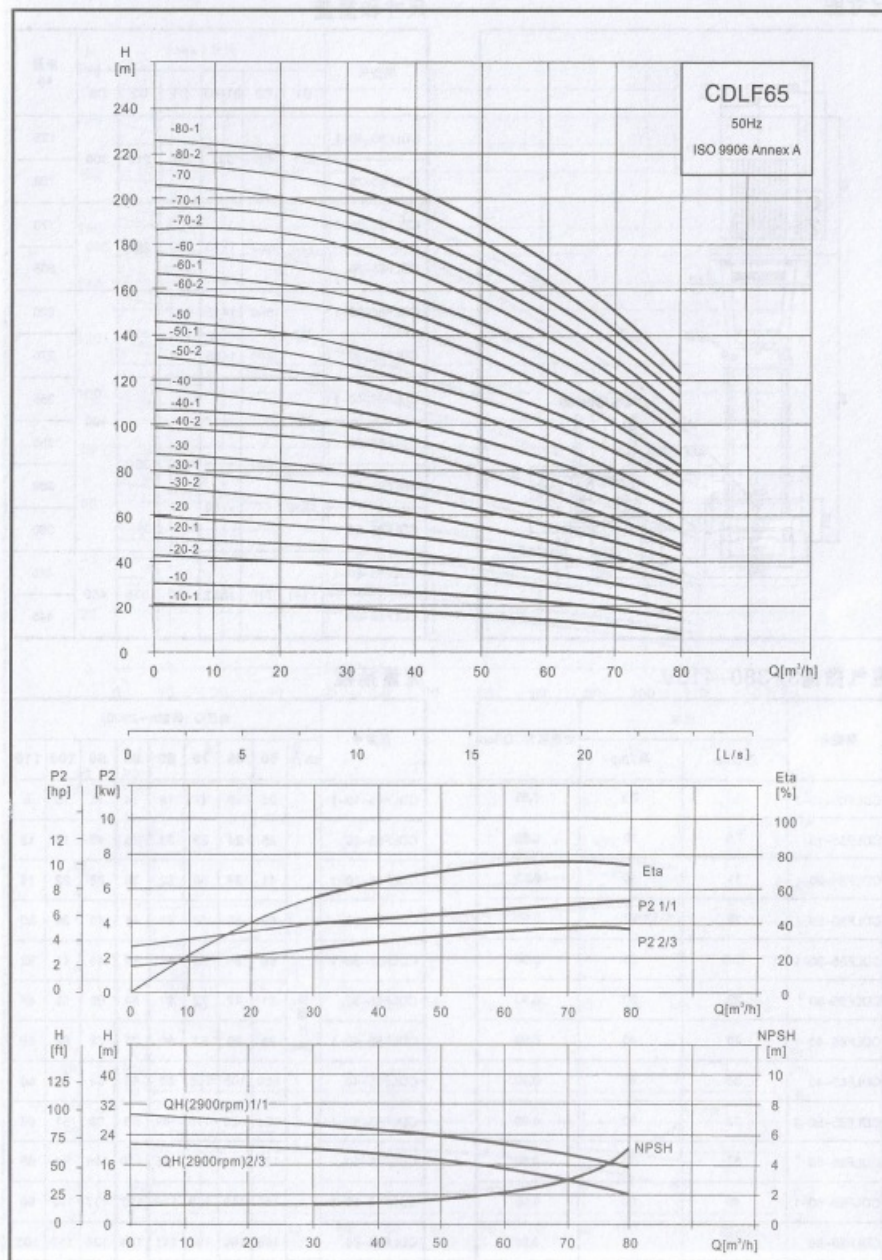
泵型号	尺寸 (mm)						重量 kg
	B1	B2	B1+B2	D1	D2	D3	
CDLF65-10-1	561	330	891	220	150	160	105
CDLF65-10			981				120
CDLF65-20-2	644	420	1064	260	210	300	130
CDLF65-20-1	754		1254				165
CDLF65-20		500		330	260		165
CDLF65-30-2			1336				205
CDLF65-30-1	836						205
CDLF65-30		550	1386			350	215
CDLF65-40-2			1469	380	310		215
CDLF65-40-1	919						270
CDLF65-40		600	1519				270
CDLF65-50-2							350
CDLF65-50-1	1001		1681				350
CDLF65-50							350
CDLF65-60-2		660		420	350	400	355
CDLF65-60-1	1084		1744				375
CDLF65-60							375
CDLF65-70-2							380
CDLF65-70-1	1166		1826				380
CDLF65-70							445
CDLF65-80-2		710	1958	470	375	450	450
CDLF65-80-1	1248						450

电气数据 3×380-415V

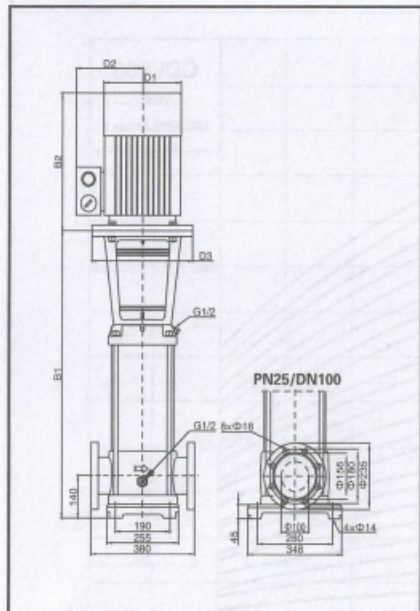
泵型号	电机		功率因素COSφ
	千瓦kw	马力hp	
CDLF65-10-1	4.0	5.5	0.88
CDLF65-10	5.5	7.5	0.88
CDLF65-20-2	7.5	10	0.88
CDLF65-20-1	11	15	0.89
CDLF65-20	11	15	0.89
CDLF65-30-2	15	20	0.90
CDLF65-30-1	15	20	0.90
CDLF65-30	18.5	25	0.90
CDLF65-40-2	18.5	25	0.90
CDLF65-40-1	22	30	0.90
CDLF65-40	22	30	0.90
CDLF65-50-2	30	45	0.90
CDLF65-50-1	30	40	0.90
CDLF65-50	30	40	0.90
CDLF65-60-2	30	40	0.90
CDLF65-60-1	37	50	0.90
CDLF65-60	37	50	0.90
CDLF65-70-2	37	50	0.90
CDLF65-70-1	37	50	0.90
CDLF65-70	45	60	0.90
CDLF65-80-2	45	60	0.90
CDLF65-80-1	45	60	0.90

流量扬程

泵型号	流量Q (转速n=2900)						
	m³/h	30	40	50	60	65	70
CDLF65-10-1	19	18	16	14	13	11	8
CDLF65-10	27	25	23	21	20	18	15
CDLF65-20-2	39	36	33	29	26	23	17
CDLF65-20-1	46	44	40	36	33	30	24
CDLF65-20	53	51	47	43	40	37	30
CDLF65-30-2	66	62	56	50	46	41	32
CDLF65-30-1	73	69	63	57	53	48	39
CDLF65-30	80	76	70	64	60	55	46
CDLF65-40-2	92	87	80	71	66	60	47
CDLF65-40-1	100	94	87	78	73	67	54
CDLF65-40	107	101	94	85	80	74	61
CDLF65-50-2	121	114	105	95	88	80	64
CDLF65-50-1	128	121	112	102	95	87	71
CDLF65-50	136	129	119	109	102	94	78
CDLF65-60-2	150	142	131	118	110	101	81
CDLF65-60-1	157	149	138	125	117	108	88
CDLF65-60	164	156	145	132	124	115	95
CDLF65-70-2	179	169	156	141	132	121	99
CDLF65-70-1	186	176	163	148	139	128	106
CDLF65-70	193	183	170	155	146	135	112
CDLF65-80-2	207	196	182	164	154	142	116
CDLF65-80-1	215	203	189	171	161	149	123



尺寸图



尺寸和重量

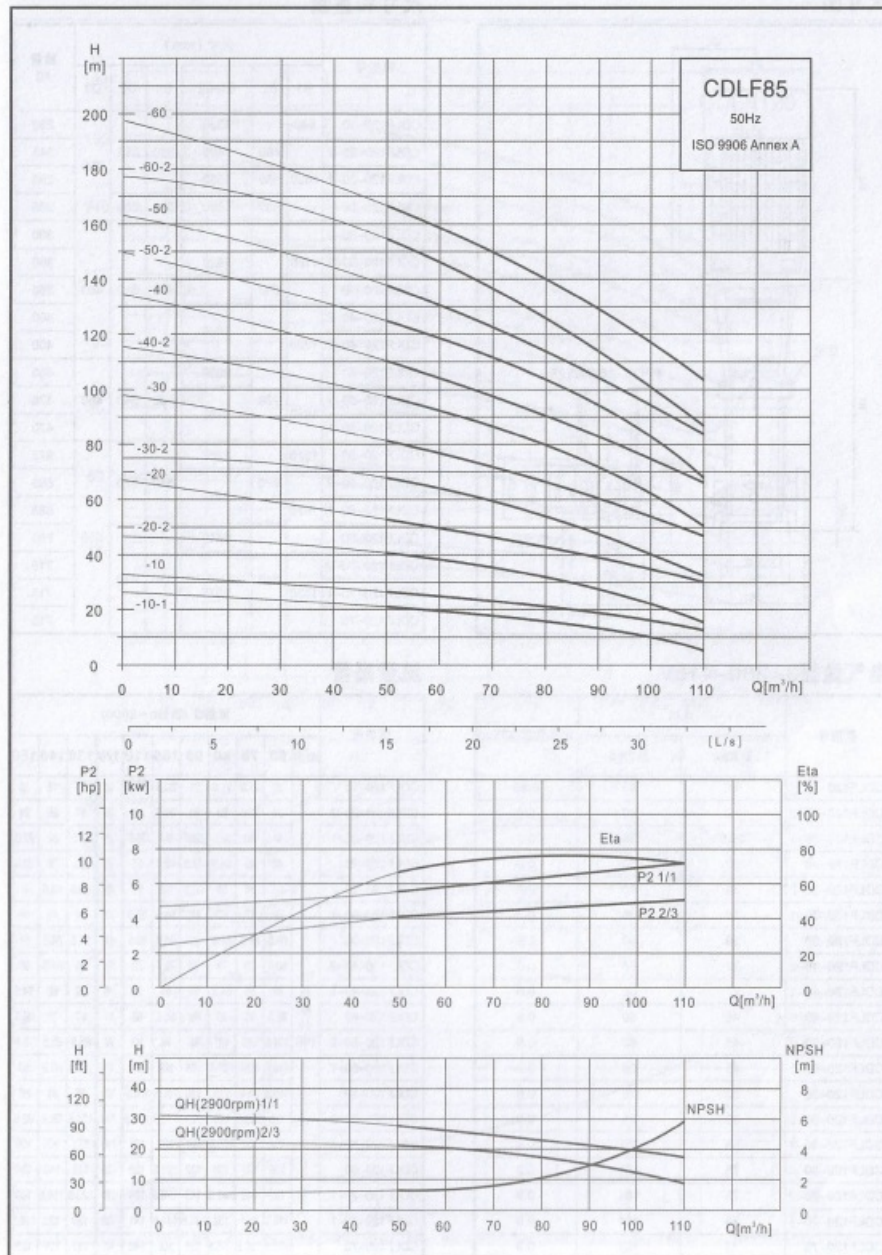
泵型号	尺寸 (mm)						重量 kg
	B1	B2	B1+B2	D1	D2	D3	
CDLF85-10-1	571	420	991	260	210	300	125
CDLF85-10							130
CDLF85-20-1	773	500	1273	330	260	350	170
CDLF85-20							205
CDLF85-30-1	865	550	1415	380	310		220
CDLF85-30		600	1465				270
CDLF85-40-1	957		1617			400	355
CDLF85-40		660					420
CDLF85-50-1	1049		1709				380
CDLF85-50							
CDLF85-60-1	1141	710	1851	470	375	450	445
CDLF85-60							445

电气数据 3×380-415V

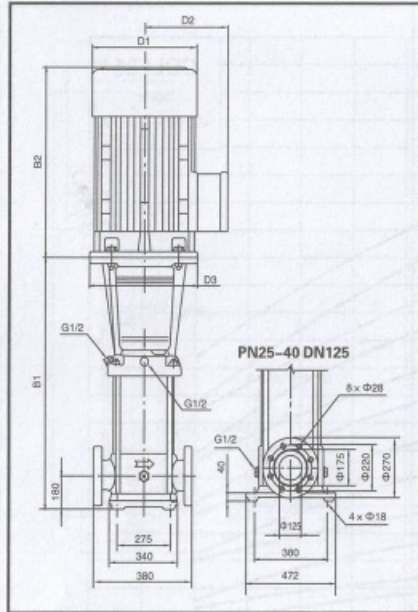
泵型号	电机		功率因素 COSφ
	千瓦kw	马力hp	
CDLF85-10-1	5.5	7.5	0.88
CDLF85-10	7.5	10	0.88
CDLF85-20-1	11	15	0.89
CDLF85-20	15	20	0.90
CDLF85-30-1	18.5	25	0.90
CDLF85-30	22	30	0.90
CDLF85-40-1	30	40	0.90
CDLF85-40	30	40	0.90
CDLF85-50-1	37	50	0.90
CDLF85-50	37	50	0.90
CDLF85-60-1	45	60	0.90
CDLF85-60	45	60	0.90

流量扬程

泵型号	流量 Q (转速 n ~ 2900)								
	m³/h	50	60	70	80	85	90	100	110
CDLF85-10-1	22	19	17	16	14	13	10	6	
CDLF85-10	25	24	22	21	20	19	16	12	
CDLF85-20-1	41	39	36	32	30	28	22	15	
CDLF85-20	53	50	47	44	41	40	36	30	
CDLF85-30-1	68	65	60	55	52	49	41	32	
CDLF85-30	81	77	72	67	64	62	55	48	
CDLF85-40-1	98	93	87	80	75	72	62	50	
CDLF85-40	110	105	100	92	86	84	76	66	
CDLF85-50-1	126	120	113	104	98	93	81	68	
CDLF85-50	139	131	124	115	110	106	94	83	
CDLF85-60-1	155	148	139	129	122	117	102	86	
CDLF85-60	168	160	150	141	134	130	117	103	



尺寸图



尺寸和重量

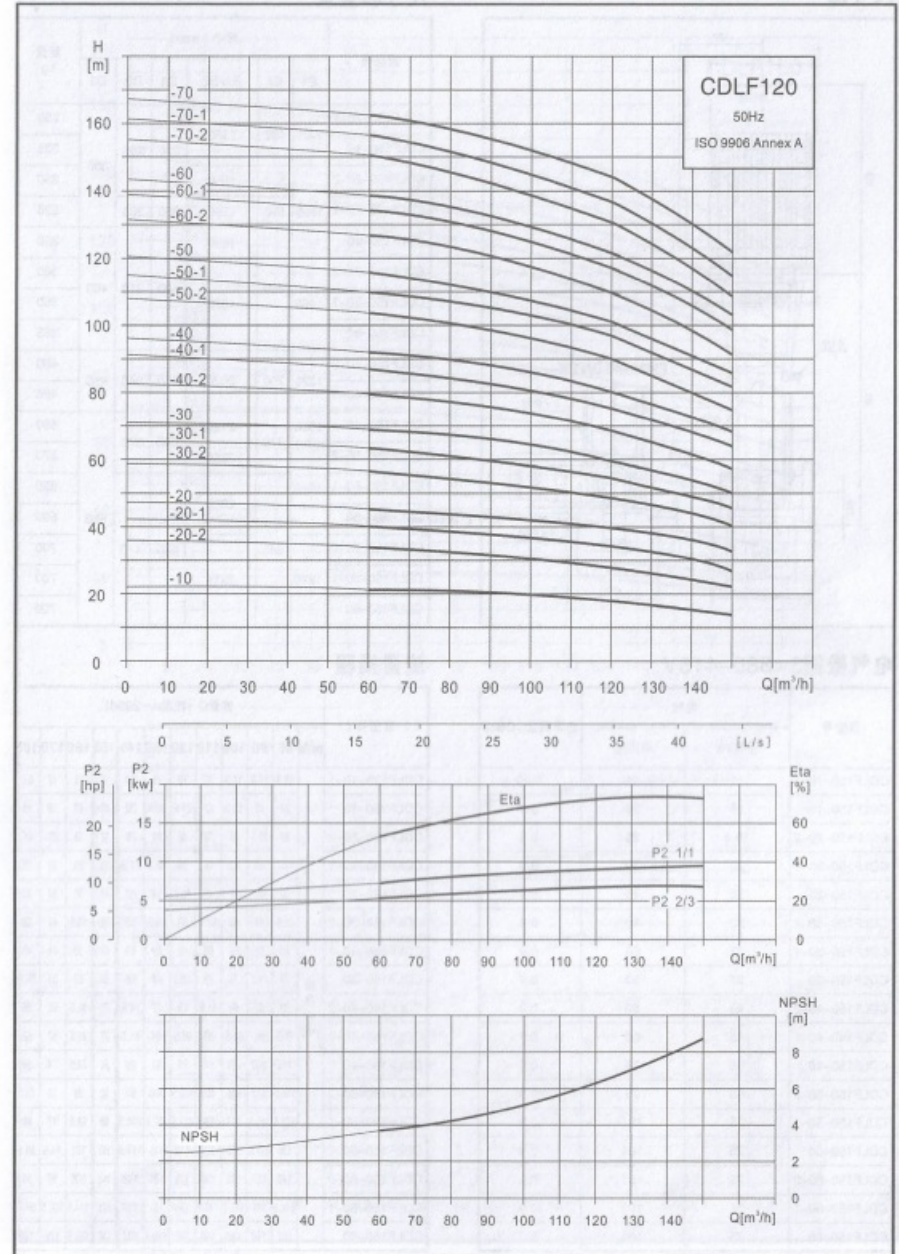
泵型号	尺寸 (mm)						重量 kg
	B1	B2	B1+B2	D1	D2	D3	
CDLF120-10	840		1330				230
CDLF120-20-2		490	1490	330	255		245
CDLF120-20-1	1000		1550			350	250
CDLF120-20		590	1590	360	285		285
CDLF120-30-2							360
CDLF120-30-1	1160		1820				360
CDLF120-30		600		400	310	400	360
CDLF120-40-2			1980				400
CDLF120-40-1	1320						400
CDLF120-40			2020				460
CDLF120-50-2		700		460	340	450	470
CDLF120-50-1	1480		2180				470
CDLF120-50			2280				575
CDLF120-60-2		770		540	370		585
CDLF120-60-1	1670		2440				585
CDLF120-60			2515			550	705
CDLF120-70-2		845		580	410		715
CDLF120-70-1	1830		2675				715
CDLF120-70							715

电气数据3×380-415V

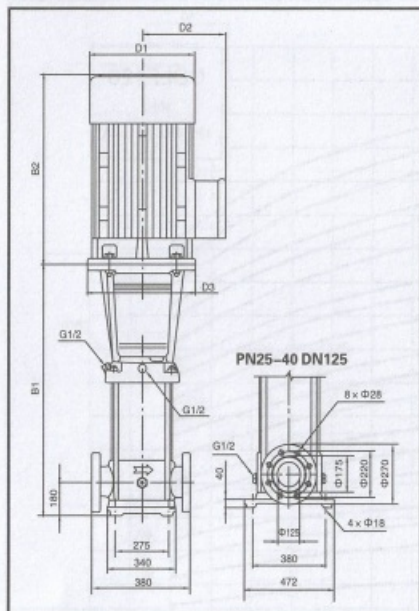
泵型号	电机		功率因素COSφ
	千瓦kw	马力hp	
CDLF120-10	11	15	0.89
CDLF120-20-2	15	20	0.9
CDLF120-20-1	18.5	25	0.9
CDLF120-20	22	30	0.9
CDLF120-30-2	30	40	0.9
CDLF120-30-1	30	40	0.9
CDLF120-30	30	40	0.9
CDLF120-40-2	37	50	0.9
CDLF120-40-1	37	50	0.9
CDLF120-40	45	60	0.9
CDLF120-50-2	45	60	0.9
CDLF120-50-1	45	60	0.9
CDLF120-50	55	75	0.9
CDLF120-60-2	55	75	0.9
CDLF120-60-1	55	75	0.9
CDLF120-60	75	101	0.9
CDLF120-70-2	75	101	0.9
CDLF120-70-1	75	101	0.9
CDLF120-70	75	101	0.9

流量扬程

泵型号	流量Q (转数n=2900)										
	m³/h	60	70	80	90	100	110	120	130	140	150
CDLF120-10	22	21.8	21.6	21	20.5	19.5	18	17	16	15	
CDLF120-20-2	34	33.6	33	31	30.2	30	28	27	25	24	
CDLF120-20-1	41	40	39.5	38.5	37	36.5	35	32.5	30	27.5	
CDLF120-20	46	45	44.5	43.5	42.4	41	40	38	36	33.5	
CDLF120-30-2	57	56	55	53.5	52	51	49	48.5	43.5	41	
CDLF120-30-1	64	63	62	60	58.5	57.5	56	52	49	46	
CDLF120-30	68.5	68.5	67.5	66	64.4	62.5	61	57.5	54.5	51	
CDLF120-40-2	80.5	79	78	76	73.5	72	69	66	61.5	58	
CDLF120-40-1	87	86	84.5	82	80	78	75	72	68	64.5	
CDLF120-40	92.5	91	90	88	85.5	83	81	77	73	68.5	
CDLF120-50-2	104.5	103	101	99	96	93	90	85.5	80.5	75.5	
CDLF120-50-1	110.5	109	107.5	105	102	100	97	92	86.5	83	
CDLF120-50	115.5	114	113	110	107.5	104.5	102	96	91	86	
CDLF120-60-2	128	125.5	123	121	117.3	113.5	110	104.5	98.5	92.5	
CDLF120-60-1	134	132	130.5	127	124	121	119	111	105	100	
CDLF120-60	139	137	135	132	128.8	126	123	116	110	104	
CDLF120-70-2	151	148	145.5	143	138.6	134	130	123.5	116.5	109	
CDLF120-70-1	156.5	154	152	148.5	144.5	141	138	130	123	116.5	
CDLF120-70	162.5	160.5	158.5	155	151	148	145	137	129	123	



尺寸图



尺寸和重量

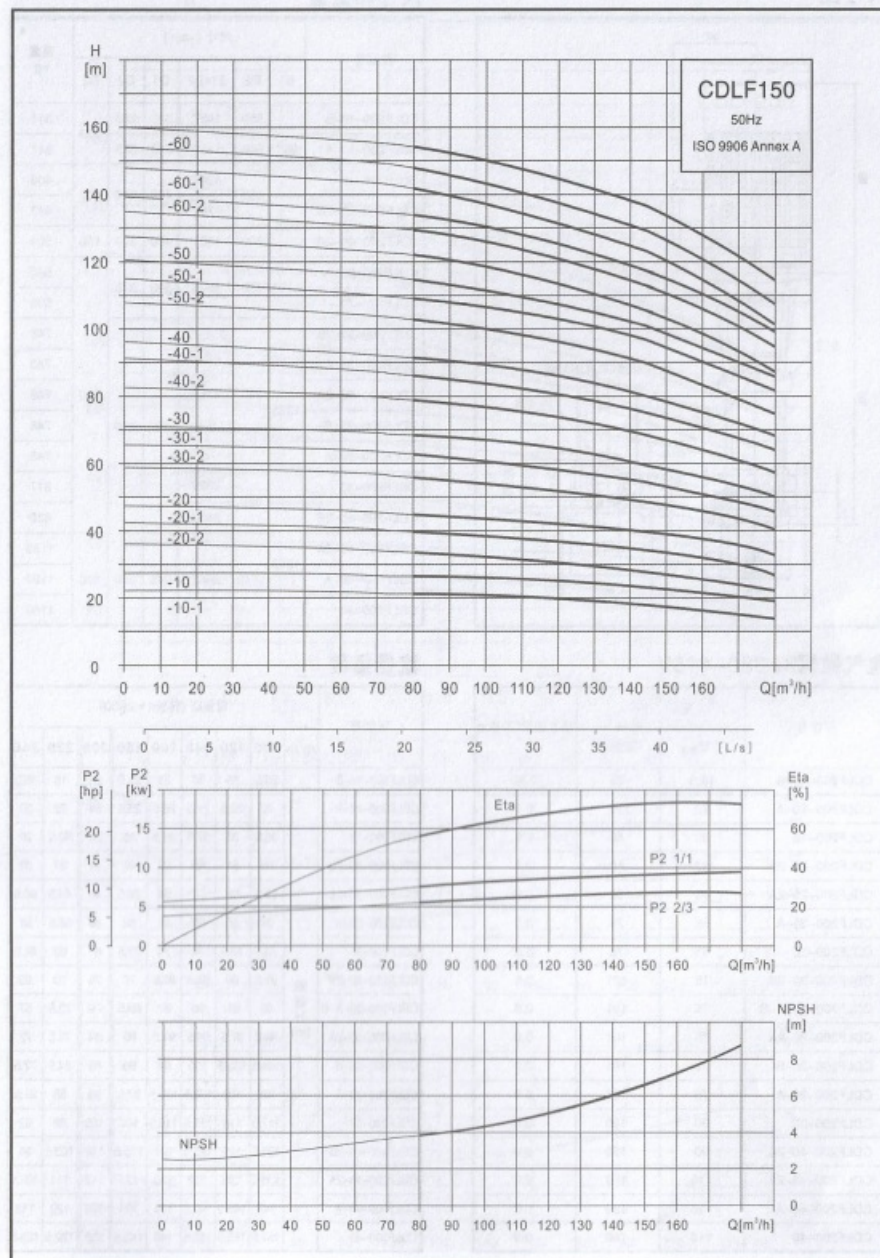
泵型号	尺寸 [mm]						重量 kg
	B1	B2	B1+B2	D1	D2	D3	
CDLF150-10-1	840	490	1330				230
CDLF150-10				330	255	350	235
CDLF150-20-2		550	1550				250
CDLF150-20-1	1000	590	1590	360	285		295
CDLF150-20			1660				350
CDLF150-30-2				400	310	400	360
CDLF150-30-1	1160		1820				360
CDLF150-30							385
CDLF150-40-2				460	340	450	460
CDLF150-40-1	1320	700	2020				460
CDLF150-40			2120	540	370		560
CDLF150-50-2		770	2280				570
CDLF150-50-1	1510		2355				690
CDLF150-50						550	690
CDLF150-60-2		845		580	410		700
CDLF150-60-1	1670		2515				700
CDLF150-60							700

电气数据3×380-415V

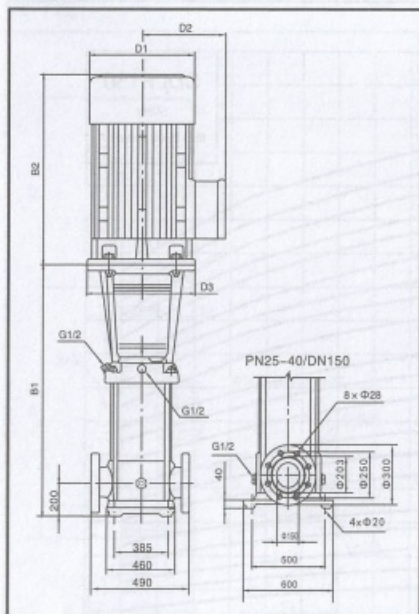
泵型号	电机		功率因素COSφ
	千瓦kw	马力hp	
CDLF150-10-1	11	15	0.89
CDLF150-10	15	20	0.9
CDLF150-20-2	18.5	25	0.9
CDLF150-20-1	22	30	0.9
CDLF150-20	30	40	0.9
CDLF150-30-2	30	40	0.9
CDLF150-30-1	37	50	0.9
CDLF150-30	37	50	0.9
CDLF150-40-2	45	60	0.9
CDLF150-40-1	45	60	0.9
CDLF150-40	55	75	0.9
CDLF150-50-2	55	75	0.9
CDLF150-50-1	75	101	0.9
CDLF150-50	75	101	0.9
CDLF150-60-2	75	101	0.9
CDLF150-60-1	75	101	0.9
CDLF150-60	75	101	0.9

流量扬程

泵型号	流量Q (转数n~2900)													
	m³/h													
	80	90	100	110	120	130	140	150	160	170	180	扬程H (m)		
CDLF150-10-1	18.3	17.8	17.3	17	16	15	14	13	11	10	8.5			
CDLF150-10	24	23	22.5	22	21.5	20.5	20	19	17	16	15			
CDLF150-20-2	37	35.5	34	33	32	31	29	28	26	23	21			
CDLF150-20-1	44.3	43	42	40	39	38.5	37.5	35	33	30	27			
CDLF150-20	50	49	48	47	45.5	44	42	41	37	34	32			
CDLF150-30-2	63.5	61	59	57.5	56	54.5	53	49	45.5	42	39			
CDLF150-30-1	70	68	67	65	63	62	60	56	53	49	45			
CDLF150-30	78	76.5	75	73	70.5	68	66	63	59	55	50.5			
CDLF150-40-2	89	87	84	81.5	79	77	74.5	71	65.5	60	56			
CDLF150-40-1	96.5	94	91.5	89	86.5	84	81.5	77	72.5	67	62			
CDLF150-40	104	102	100	97	95	91	88	84	79.5	74	68			
CDLF150-50-2	115.5	112	109	106	102.5	100	97	92	86	79	73.5			
CDLF150-50-1	122.5	119.5	117	113.5	111.5	107.5	104.5	99	93.5	87	80			
CDLF150-50	130	127.5	125	121	119	115	111.5	107	101	94.5	86.5			
CDLF150-60-2	140	137	133	130	126	121	118	112	106	96	91			
CDLF150-60-1	148.5	145	141.7	137.5	135	131	127	121	114.5	106.5	97.5			
CDLF150-60	157	153	149	145	142	136.5	137	130	123.5	118	109			



尺寸图



尺寸和重量

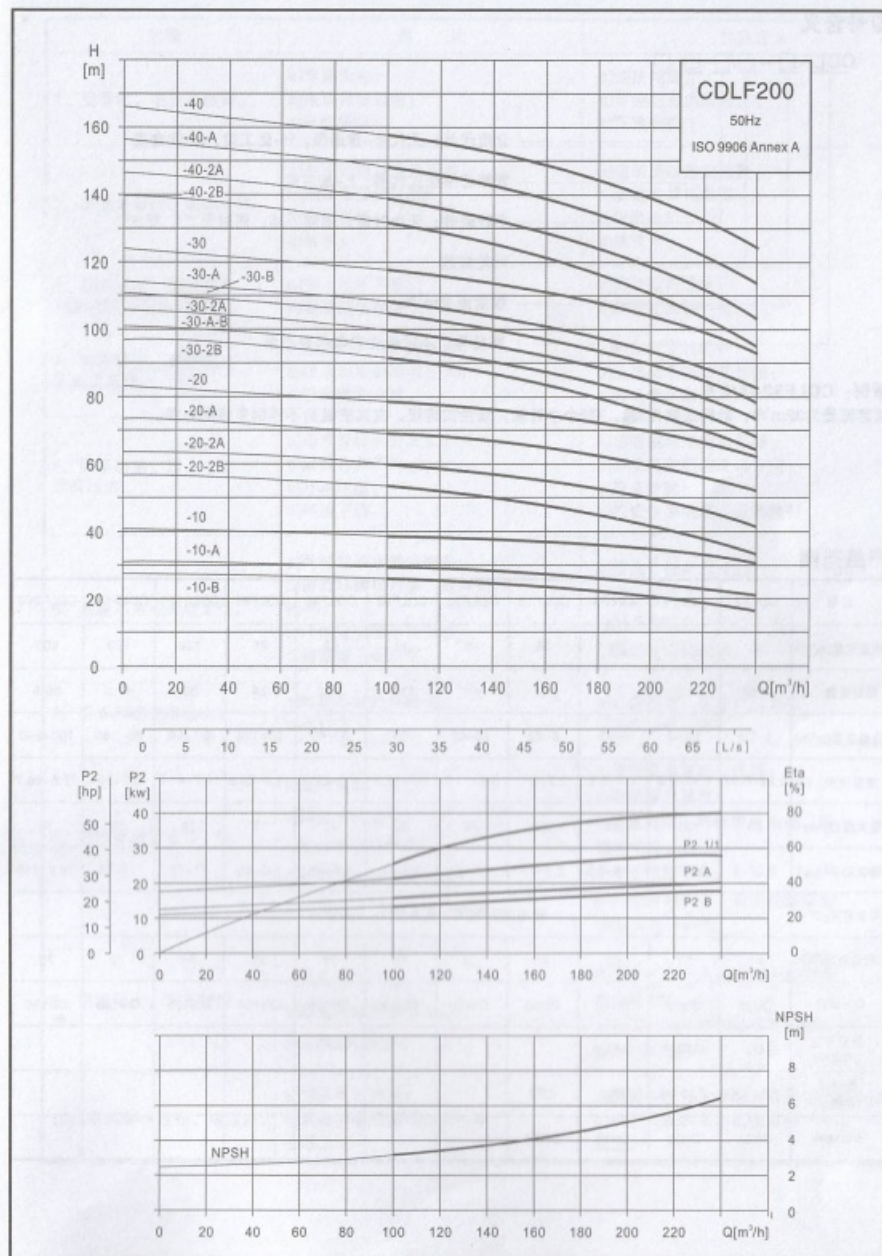
泵型号	尺寸 (mm)						重量 kg
	B1	B2	B1+B2	D1	D2	D3	
CDLF200-10-B	550	1457	330	255	350	311	
CDLF200-10-A	907	590	1497	360			285
CDLF200-10	660	1567		400	310	400	
CDLF200-20-2B		1761					460
CDLF200-20-2A	1101	700	1801	460	340	450	
CDLF200-20-A	1131	770	1901	540	370	595	
CDLF200-20							
CDLF200-30-2B							748
CDLF200-30-A-B							748
CDLF200-30-2A	1325	845	2170	580	410	550	748
CDLF200-30-B							748
CDLF200-30-A							748
CDLF200-30	895	2220				817	
CDLF200-40-2B		2414				830	
CDLF200-40-2A	1519					1180	
CDLF200-40-A		1140	2659	645	550	660	1180
CDLF200-40							1180

电气数据3×380-415V

泵型号	电机		功率因素COSφ
	千瓦kw	马力hp	
CDLF200-10-B	18.5	25	0.89
CDLF200-10-A	22	30	0.9
CDLF200-10	30	40	0.9
CDLF200-20-2B	37	50	0.9
CDLF200-20-2A	45	60	0.9
CDLF200-20-A	55	75	0.9
CDLF200-20	55	75	0.9
CDLF200-30-2B	75	101	0.9
CDLF200-30-A-B	75	101	0.9
CDLF200-30-2A	75	101	0.9
CDLF200-30-B	75	101	0.9
CDLF200-30-A	75	101	0.9
CDLF200-30	90	120	0.9
CDLF200-40-2B	90	120	0.9
CDLF200-40-2A	110	150	0.9
CDLF200-40-A	110	150	0.9
CDLF200-40	110	150	0.9

流量扬程

泵型号	流量Q (转数n=2900)								
	m³/h								
	100	120	140	160	180	200	220	240	
CDLF200-10-B	25.5	25	24	23	21.5	20	18	15.5	
CDLF200-10-A	29	28.5	27.5	26.5	25.5	24	22	20	
CDLF200-10	38.5	38	37.5	36.5	35	34	32.5	30	
CDLF200-20-2B	53	51	49	47	44	41	37	32	
CDLF200-20-2A	59.5	58	56	54	52.5	49	44.5	40.5	
CDLF200-20-A	69	68	66	64	62	59	55.5	51	
CDLF200-20	78.5	77.5	76	74	71.5	69	66	61.5	
CDLF200-30-2B	91.5	89	86.5	83.5	79	75	70	63	
CDLF200-30-A-B	95	93	90	87	83.5	79	73.5	67	
CDLF200-30-2A	99.5	97.5	94.5	91.5	89	84	78.5	72	
CDLF200-30-B	104.5	102.5	100	97	93	89	84.5	77.5	
CDLF200-30-A	108	106	103.5	100.5	97.5	93	88	81.5	
CDLF200-30	117.5	116	113.5	110.5	107	103	99	92	
CDLF200-40-2B	131.5	129	125.5	121	115.5	110	103.5	94	
CDLF200-40-2A	138.5	136	132	128	124	118	111	102.5	
CDLF200-40-A	148	145.5	142.5	138	134	128	122	113	
CDLF200-40	157.5	155.5	152.5	148	143.5	138	132.5	123.5	



型号含义

CDLF □ - □/□ □ □

介质代号；无代号-普通型，H-化工类，S-饮食类

管路连接型式代号；F-法兰式

小叶轮数；无小叶轮，省略不标，同时无“/”标注

叶轮级数

额定流量m³/h

特征号，不锈钢立式多级离心泵

举例：CDLF32-3/2 F

额定流量为32m³/h，叶轮级数为3级，有2个小叶轮，法兰式连接，立式安装的不锈钢多级离心泵。

产品范围

说明	CDLF2	CDLF4	CDLF8	CDLF16	CDLF32	CDLF42	CDLF65	CDLF85	CDLF120	CDLF150	CDLF200
额定流量(m ³ /h)	2	4	8	16	32	42	65	85	120	150	200
额定流量(L/s)	0.56	1.1	2.2	4.4	8.9	11.7	17.7	24	33	41.6	55.6
流量范围(m ³ /h)	1-3.5	1.5-8	5-12	8-22	16-40	55	30-80	50-110	60.150	80-180	100-240
流量范围(L/s)	0.28-0.97	0.42-2.2	1.4-3.3	2.2-6.1	4.4-11.1	6.9-15.3	8.3-22.2	13.8-30.6	16.7-41.7	22-50	27.8-66.7
最大压力(bar)	23	21	21	22	26	30	22	17	16	16	16
电机功率(kw)	0.37-3	0.37-4	0.75-7.5	2.2-15	1.5-30	3.0-45	4.0-45	5.5-45	11-75	11-75	18.5-110
温度范围(°C)	标准型0-70°C 高温型70-140°C										
最高效率(%)	46	57	62	66	73	75	76	77	74	73	79
DIN法兰	DN25	DN32	DN40	DN50	DN65	DN80	DN100	DN100	DN125	DN125	DN150
圆形法兰(内螺纹)	G1	G1 1/4	G1 1/2								
管螺纹(外螺纹)	ZG1 1/4	ZG1 1/4	ZG2	ZG2							
卡套接头	DN32	DN32	DN50	DN50							

故障	原因	消除方法
1、启动时，电机不运转。	a)电源无电； b)电源保险丝断； c)电机损坏；	a)连接电源； b)更换电源保险丝； c)更换电机；
2、启动电机时，电源跳闸。	a)电源接触器设置不当； b)电源接触器失效； c)电机损坏； d)泵卡；	a)电源接触器重设置； b)更换电源接触器； c)更换电机； d)检查泵；
3、泵不吸水，压力表及真空表的指针剧烈跳动。	a)注入的水不够； b)管路或仪表漏气。	a)再往泵内注水； b)拧紧堵塞漏气处。
4、泵不吸水，真空表显示高度真空。	a)底阀没打开或已淤塞； b)吸水管路的阻力太大； c)吸水高度太高。	a)校正或更换底阀； b)清洗或更换吸气管路； c)降低吸水高度。
5、泵不出水，压力表显示有压力。	a)出水管路阻力太大； b)旋转方向不对； c)叶轮阻塞； d)转速不够。	a)检查或缩短出水管路； b)纠正电动机的旋转方向； c)清洗叶轮； d)检查电源电压，提高转速。
6、流量不足或扬程太低。	a)叶轮或进水管路阻塞； b)密封环磨损过多，或叶轮损坏； c)叶轮进口脱离密封环； d)转速低于规定值。	a)清洗叶轮或管路； b)更换损坏的零件； c)松开联轴器，降低泵轴； d)调整至额定转速。
7、泵消耗的功率过大。	a)叶轮与密封环摩擦； b)流量过大。	a)检查原因，消除机械摩擦； b)减小闸阀开度。
8、泵内部声音异常，泵不上水。	a)吸水管阻力过大； b)吸水高度过高； c)吸水处有空气吸入； d)所吸送液体温度过高； e)流量过大而发生汽蚀现象。	a)清洗吸水管路及底阀； b)降低吸水高度； c)检查底阀，降低吸水高度，堵塞漏气处； d)降低液体温度； e)调节出水闸阀，使之在规定的性能范围内运转。
9、泵噪声大，不正常振动。	a)原发生了汽蚀； b)泵轴与电机轴不同心； c)底脚螺钉松动。	a)调节出水闸阀，使之在规定的性能范围内运转； b)校正泵轴与电动机轴同心度； c)拧紧底脚螺钉。
10、电机轴承过热、噪音。	a)轴承内没有油； b)泵轴与电机轴不在同一中心线上。	a)检查并清洗轴承体加润滑油或更换轴承； b)校正两轴的同轴度使在同一中心线上。