

BS系列

手 摇 泵

使用说明书



浙江扬子江泵业有限公司

概 述

本公司生产的BS-25手摇泵适用于各地中小型油库、加油站、农机站、企业厂矿、车队、车辆船舶、机场等单位使用。

本泵结构紧凑，具有体积小重量轻、移动方便、操作简单，只需一人用手往复摇动手柄，即可连续出液体。

泵型号的意义：如BS-25Y/S

B-为便携式

S-为手摇泵

25-为泵之吸入及吐出口直径单位毫米

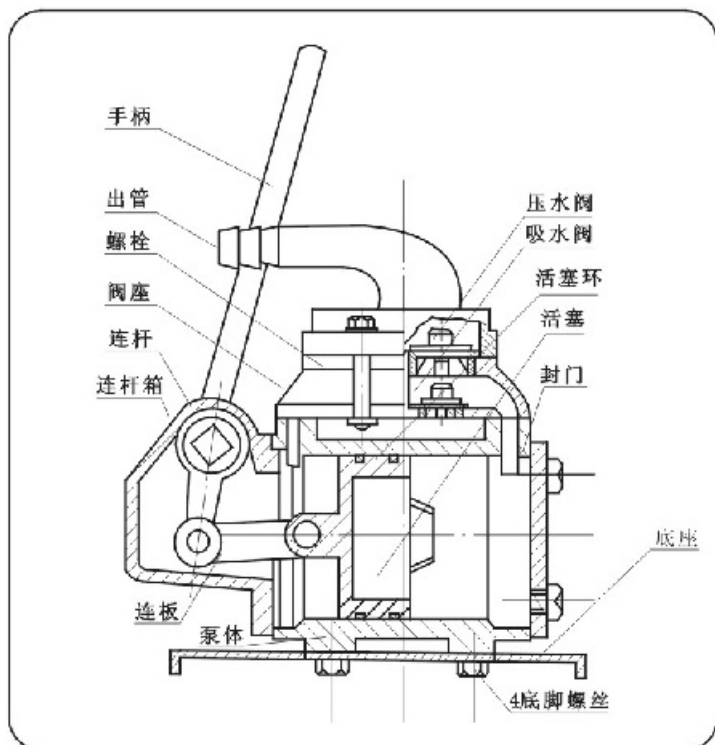
Y-为油泵

S-为水泵

主要技术参数

- 1、进出口径25mm（胶管内径25mm）
- 2、最大压力 $2\text{kg}/\text{cm}^2$
- 3、活塞行程90mm
- 4、活塞直径100mm
- 5、允许扬程15米
- 6、允许吸程4-5米
- 7、往复次数35-45次/分
- 8、流量35-55升/分
- 9、整机重量15公斤

结构示意图



故障	原因	解决办法
不出油	进管漏气、堵塞	检查进管
	三角阀倒置、磨损	拆下出管将阀照原位装上、更换
	活塞环或皮碗磨损	更换活塞环或皮碗