

2SK

系列双级水环式真空泵

Series Dual-Stage Water-Ring Vacuum Pump

使用说明书 ◆ Use Specifiction



浙江扬子江泵业有限公司
ZHEJIANG YANGZIJIANG PUMP CO.,LTD.

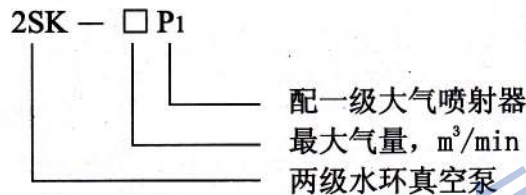
一、产品说明

2SK系列两级水环真空泵及2SK-P1系列两级水环真空泵-大气喷射泵机组是我厂根据行业标准JB/T7255-94《水环式真空泵和水环压缩机》之规定发展的真空泵及真空机组，具有真空度高，在高真空区间抽速大以及结构紧凑、使用可靠、装拆方便等特点。

机组是由两级水环真空泵和一级大气喷射泵组成，用户根据需要可单独使用两级水环真空泵。

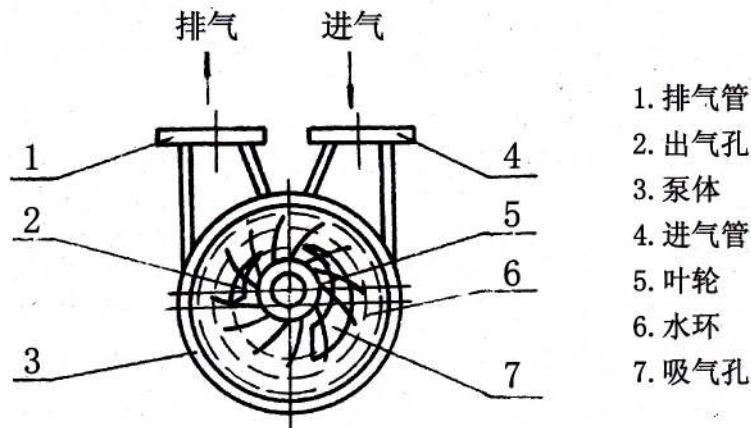
两级水环真空泵或机组是用来抽吸空气或其它不溶于水、不含固体颗粒、无腐蚀性的气体，以便在密闭容器内形成一定的真空度，是适宜轻纺、食品、冶金、化工等工业部门用于真空蒸发、真空浓缩、真空回潮、真空干燥、真空冶炼等工艺过程。

泵型号意义：



二、工作原理

两级水环真空泵工作原理如图一所示，叶轮（5）偏心地装在泵体（3）内，当叶轮旋转时，水受离心力的作用向四周甩出，在泵体内壁与叶轮之间形成旋转水环（6）。水环上部内表面与叶轮轮毂相接触，当叶轮沿顺时针方向转动时，在前半转的过程中，水环内表面逐渐与轮毂脱离，相邻两叶片之间所形成的空腔逐渐增大，被抽气体通过泵进气管（4），经月牙形吸气孔（7）不断被吸入空腔内；后半转的过程中，水环内表面逐渐与轮毂接近，两相邻叶片之间空腔逐渐缩小，气体被压缩，因而压力不断增加，当压力增加到大于外界压力时，气体被排出，从而不断地抽走密封容器的气体，使其形成一定的真空。



图一、水环泵工作原理图标示

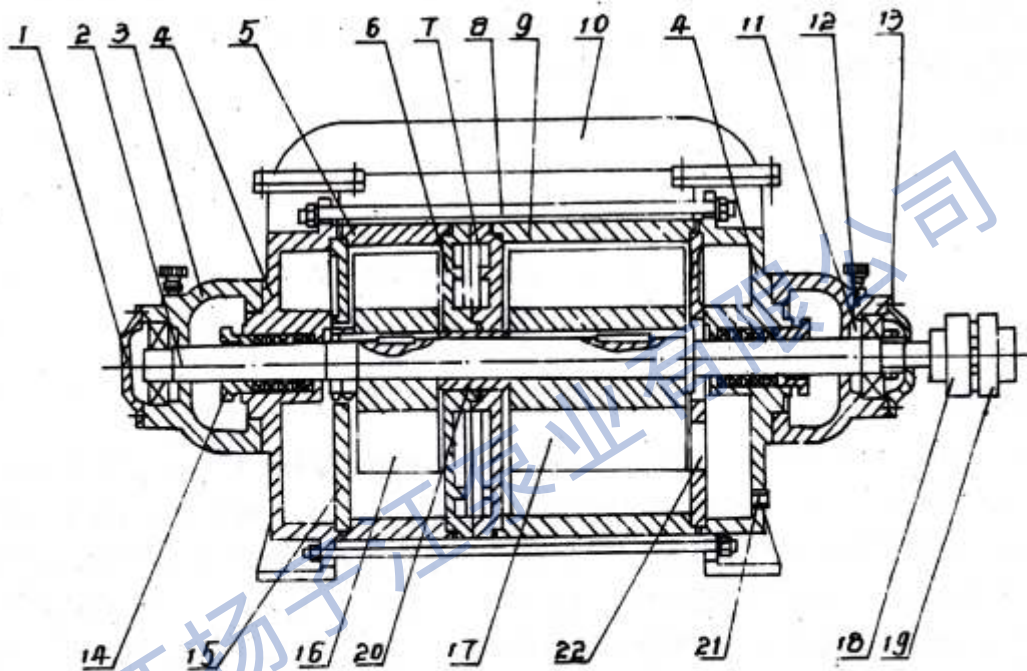
大气喷射真空泵是一种射流泵，其工作原理简述如下：由于两级水环真空泵的作用，被抽容器形成一定的予真空，当接近该泵的极限真空时，接通大气泵，此时，外界大气（或有压力气体）与进气管

2SK 系列双级水环式真空泵

Series Dual-Stage Water-Ring Vacuum Pump

的压力差很大，在此压差的作用下，大气（或有气体）急剧被抽进吸入管道，经过大气泵的喷嘴，气流速度进一步增加，因而压力迅速降低，以致形成喷嘴内较高真空（显然高于泵的极限真空），继续将被抽系统的气体吸入泵内。

三、结构说明



1. 后轴承压盖 2. 轴 3. 轴承架 4. 前后端盖 5. 短泵体 6. 中间壁(B) 7. 中间壁(A)
 8. 拉紧螺栓 9. 长泵体 10. 连通管 11. 调整垫 12. 油杯 13. 前轴承压盖
 14. 填料压盖 15. 后盖园盘 16. 短叶轮 17. 长叶轮 18. 泵联轴器 19. 电机联轴器
 20. 轴套 21. 进水孔 22. 前盖园盘

图二、抽气量 $1.5\text{m}^3/\text{min}$ (2SK-1.5) 以上两级水环泵结构图

抽气量 $1.5\text{m}^3/\text{min}$ 以上两级水环真空泵的结构如图二所示，长短两叶轮17和16用键固定在轴2上，两叶轮中间用轴套20定位，并用园螺母锁紧，这就构成了整个转子部分，并且偏心地安装在泵体内，支承在两个单列向心球轴承上，转子部分用联轴器18与电机轴相联，使之与电机一起以同样转速转动，长叶轮17、长泵体9和吸入部分组成高真空级，短泵体5、短叶轮16和排出部分组成低真空级，高真空级的排气口和低真空级的吸入口用连通管联接（2SK-1.5无此连通管）成为双级串联，两级之间用中间壁（A）7和中间壁（B）6隔开，中间壁（A）上有排气孔，中间壁（B）上有吸气口。

2SK系列两级泵两端的密封采用油浸石棉盘根或机械密封。

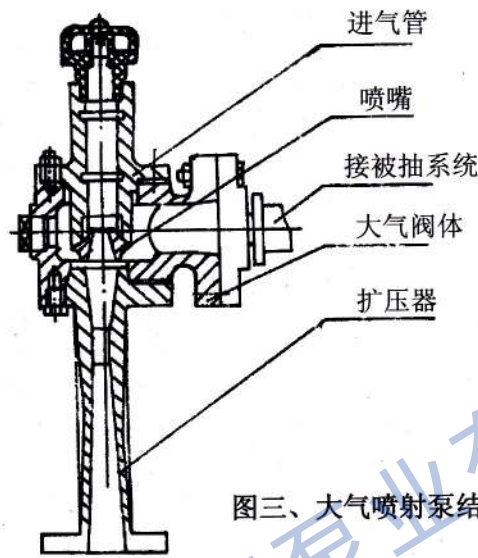
高真空级的一端有进水孔，补充水由此进入高真空级的长泵体内，低真空级的补充水是由高真

2SK 系列双级水环式真空泵

Series Dual-Stage Water-Ring Vacuum Pump

空级排出的。(2SK-12、2SK-20、2SK-30低真空级的补充水也从供水管供入一部分,但要通过阀来调节其量的大小)。高、低真空级是由拉紧螺栓而牢固地连接在一起。

大气喷射泵是由进气管、喷嘴、大气阀体和扩压器组成(图三)。



图三、大气喷射泵结构图

四、主要性能指标及技术规范

2SK系列两级水环真空泵及2SK-P1系列两级水环真空泵-大气喷射泵真空机组技术规范见表一和表二。

表一、2SK系列两级水环真空泵技术规格

型号	抽气量 m^3/min		极限压力 MPa (mmHg)	电机 功率 KW	转速 (转/分) r. p. m	供水量 (升/分) L/min	吸排气 口径
	最大 气量	吸入压力为-0.093 MPa时,不小于					
2SK-1.5	1.5	0.9	-0.096 (-725)	4	1440	10~15	$\phi 40$
2SK-3	3	2	-0.097 (-730)	7.5	1440	15~20	$\phi 40$
2SK-6	6	4	-0.098 (-735)	15	1450	25~35	$\phi 70$
2SK-12	12	8	-0.098 (-735)	22	970	40~50	$\phi 100$
2SK-20	20	14	-0.098 (-735)	55	740	60~80	$\phi 125$
2SK-30	30	20	-0.098 (-735)	75	740	70~90	$\phi 125$

表二、2SK-P1系列两级水环泵-大气喷射泵机组技术规格

型号	抽气量m ³ /min			极限压力 MPa (mmHg)	电机 功率 KW	转速 (转/分) r. p. m	供水量 (升/分) L/min
	吸气压力 -0.093MPa (-700mmHg)时	吸入压力 -0.097MPa (-730mmHg)时	吸入压力 -0.099MPa (-750mmHg)时				
2SK-1.5P1	1.05	0.9	0.75	-0.099(-750)	4	1440	10~15
2SK-3P1	2.1	1.8	1.5	-0.099(-750)	7.5	1440	15~20
2SK-6P1	4.2	3.6	3	-0.099(-750)	15	1450	25~35
2SK-12P1	8.4	7.2	6	-0.099(-750)	22	970	40~50
2SK-20P1	14	12	10	-0.099(-750)	55	740	60~80
2SK-30P1	21	18	15	-0.099(-750)	75	740	70~90

注：1、表中所列性能指标指下列规定条件下的性能指标：

①大气压力0.1013Mpa(760mmHg)

②进水温度15℃

③吸入空气温度20℃

④空气相对湿度70%。

2、供水量为吸入压力-0.05Mpa(-400mmHg)时的数值，极限真空时可大于此值。

3、性能允差±10%。

五、设备安装

2SK系列两级水环真空泵的安装尺寸见图五、六、七、八。

1、泵的安装：

对整套泵运抵安装地点时，如发现损坏或出厂后8个月再进行安装者，则在安装前应全部拆开检查和修理。

安装前应用手转动联轴器，以证实泵是否有卡住现象。泵的基础应保证水平以确保泵水平放置。

2、管路安装：

管路的法兰盘的连接处应用热使其可靠的密合，尤其是泵的进气管路稍有不严密之处，就不能达

到预定的真空度。靠近泵的进气管必须装有闸阀，以便在停车前先行关闭，以防止泵内的水在排气管方面的压差作用下，返流到进气管甚至密封容器。进气闸阀与泵进气口之间最好安装一真空表，以随时检查泵是否正常，泵之供水管路上，亦应装有闸阀，以便调节供水量，使其符合规定要求。

3、气水分离器安装：

气水分离器根据图八放置在地基上，若有必要改变安装位置时，应注意分离器的联接管路不得过长，转变不得过急（要求联接管路与泵进气口的距离，最高不大于半米，最长不大于2米，转变不得多于三个，否则水 and 气在管中流动损失必将增加，因此增加了泵排气端的压力，这样就降低了流量和真空度，增加了功率消耗。

六、启动和停车

（一）启动：启动前，特别是长期停车的泵必须用手转动联轴器数转（2SK-0.4/0.8可转动电机风扇）确认转子能自由转动才行。2SK-12、2SK-20、2SK-30启动前应将泵体内的水全部放掉，方可启动。

2SK系列泵的启动可按以下顺序：

- 1、关闭进气管路上的闸阀（用户自装，图上未画出）；
- 2、开动电动机（此时应注意电机的正反转）；
- 3、打开供水管路上的闸阀，供水量逐渐增加，至供水量符合规定要求为止；
- 4、当泵达到极限真空时，打开进气管路上的闸阀，泵开始正常工作；
- 5、调整填料压盖，使水成滴往处滴为好，真空泵的极限真空下工作时，由于泵内产生物理作用而发生爆炸时，耗功率消耗并不增大，如发现随着功率增加而产生的爆炸声，说明泵已发生故障，此时应立即停车检查。

2SK-P1系列水环一大气泵机组的启动：

首先按以上顺序将两级水真空泵启动，若大气泵直接安装在两级泵的吸气口上，大气泵可自行工作，此时机组到达极限真空时的时间稍长一些。若大气泵用电磁阀启闭时，在接近两级泵的极限真空时接通大气泵，机组即开始工作。

（二）停车：

单独使用2SK系列两级水环真空泵时，停车按以下顺序：

- 1、关闭进气管路上的闸阀。
- 2、关闭供水管路上的闸阀，停水后，不应立即停泵，就使泵继续转1-2分钟，排出部分工作液。

3、关闭电动机。

4、如果停车时间超过一天，须将泵体底部的螺塞打开，将水放净。

2SK-P1系列水环-大气泵机组的停车：

1、若大气泵直接安装在两级水环泵进气法兰上，可按2SK系列两级泵的停车顺序，操纵停车。

2、若大气泵用旁通管路上两级水环泵连接，并开电磁阀启闭，可先停止大气泵，再使两级泵停车。

七、维护

1、应定期的压紧填料，如填料因磨损而不能保证所需要的密封时应换新填料，填料不能压得过紧，正常压紧的填料允许水成滴漏出。但量不得太多，应用油浸石棉绳做填料。

2、滚珠轴承应有良好的工作条件，其工作温度不得高出周围温度 35°C ，但实测的温度值不应大于 70°C ，轴承室内整个空间的 $2/3$ 用黄油装满，正常工作的轴承，每年应装油3-4次，每年至少清洗轴承一次，并将润滑油全部更换。

八、泵的拆卸与组装

一) 拆卸：

泵的拆卸分为部分拆卸检查和清洗及全部拆卸修理和更换零件。在拆卸之前，应将泵中之水全部放出。在拆卸时应将各种密封垫慎重取下，如发现破损，应更换同样厚度，同样材料的新垫。拆卸时，应在零件上做记号，以保证安装正确。拆卸顺序如下（参看图二）。

1、首先将泵与系统管路、分离器、电动机及底座的连接拆开，取出泵头置于一平板上。

2、取下连通管。

3、为拆卸方便，应尽量将泵竖立放置，驱动端朝下。

4、取下后轴承压盖1（图二），将轴承架3（图二）连同轴承一同取下。

5、拆掉全部拉紧螺栓，非驱动端的端盖连同固定在端盖上的园盘一同取下。

6、依次取下短泵体5（图二），短叶轮背帽，短叶轮16（图二，中间壁6、7，轴套20，长泵体9（图二），长叶轮（图二中，如不需要更换长叶轮17和轴2，请不要将长叶轮自轴上拆下）。

7、将剩余部分卧倒，图二中，取下泵联轴器18，前轴承压盖13，前轴承架3及前端盖4。

至此，拆卸全部结束。

拆卸中，应特别注意两叶轮端面与泵盖及中间壁之间的间隙是否合适，应根据其大小适当增减垫子的厚度。

（二）装配：

装配前应清洗零件，并在配合表面及螺纹处涂油，应清除滚珠轴承及轴承座内的旧油，并加上新油。已报废的零件应予更换。应制造厚度相同，材质相同的新垫，更换已损坏的旧垫。

泵装配的顺序与拆卸的顺序相反，但应注意以下几点：

1、图二中，驱动端的轴承为定位轴承，一定要将此轴承固定好，并用调整垫11来调整长叶轮17与前端盖园盘间的间隙。

2、要注意长拉紧螺栓的拉紧力要均匀。3、两级水环泵装配的关键在于如何保证叶轮两侧端间隙符合规定的要求。此间隙太大、太小或两侧不均匀，则对泵之性能特别是抽气量影响较大，甚至会造成因叶轮两侧与相邻零件擦碰致使发生闷车或叶片折断的故障，故在装配时必须予以高度重视。

4、叶轮两侧端面间隙应为：

2SK-1.5、2SK-3、2SK-6为：0.13~0.18，2SK-12为：0.15~0.25，2SK-20、2SK-30为：0.20~0.30

九、设备说明

2SK系列两级水环泵及2SK-P1系列水环-大气喷射泵机组安装及外形尺寸如图四、五、六所示。

两级泵工作时，气体由管路经阀门进入泵内，然后由泵将气水混合物排入气水分离器内，一部分水通过进水管路补充泵内水的损耗，多余的水则由溢水管路溢出。

泵的真空度和抽气量可通过管路上的闸阀来调节。图中未画出。用户自行安装。

由于泵在排气时连同水一起排出，两端填料处也需要水冷却，再加上由于气体压缩产生的热量，使水温不断升高（这对泵的性能有较大的影响），因此需要经常向分离器内补充干净冷水，从而通过进水管路，进入到泵内，用户可以根据实际情况，在不缺乏水或废水可以回收再用的情况下，可以不使用气水分离器，让气水混合物直接进入大气，但应注意排气管道，要保证气水排泄畅通。供水量的大小，对泵的真空度，抽气量以及功率消耗均有影响，因此，供水量的大小应严格控制在规定的范围内，供水压力在0.1MPa左右为好。为此，进水管路上应装有阀门，以便调节供水量。

2SK 系列双级水环式真空泵

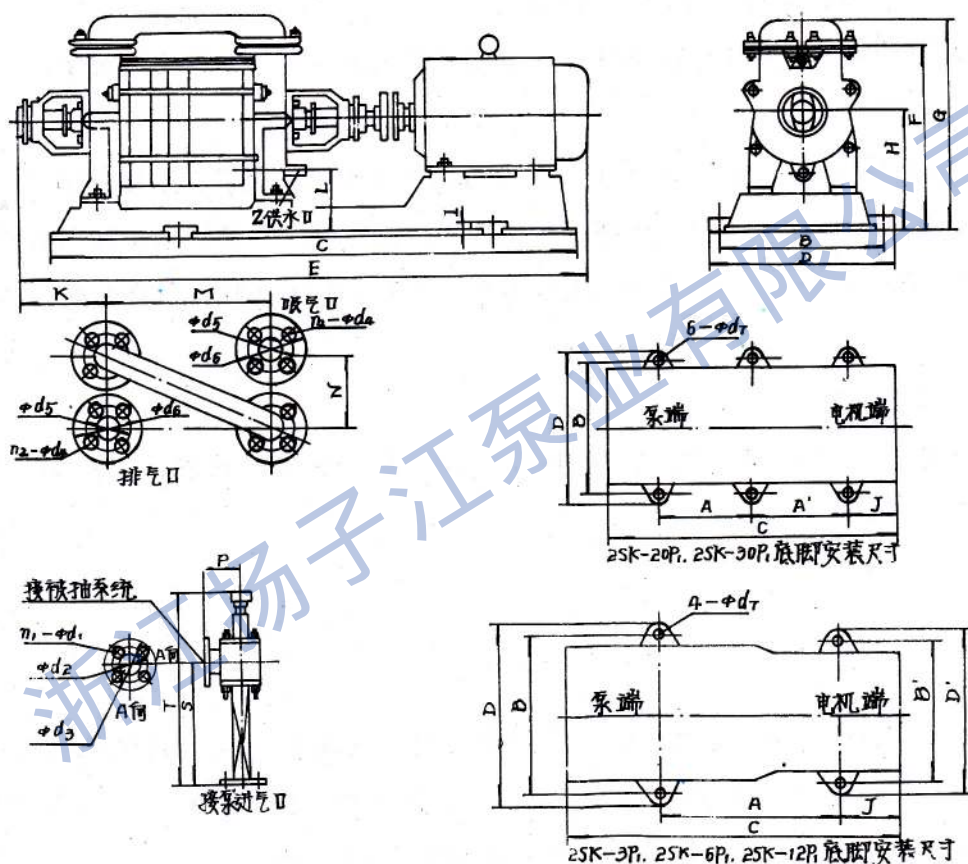
Series Dual-Stage Water-Ring Vacuum Pump

两级水环真空泵与大气喷射泵组成机组工作时，大气喷射泵可直接装在两级泵吸气口上，或通过管道连接在两级泵的吸气口上，中间可用电磁阀控制大气泵的开停。

图四 2SK-3P1、2SK-6P1、2SK-12P1、2SK-20P1、2SK-30P1外形及安装图

图五 2SK-0.5P外形及安装尺寸图

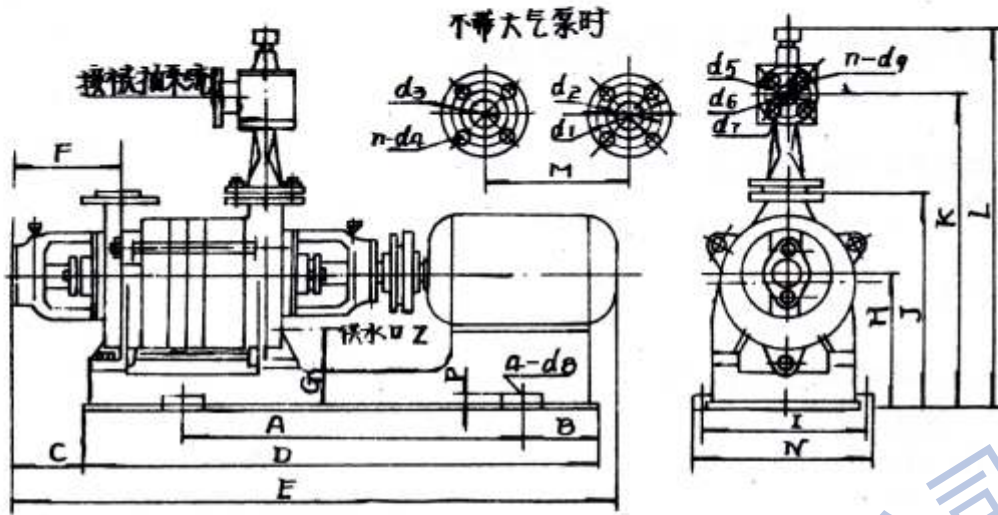
图六 2SK-6P1、2SK-12P1、2SK-20P1、2SK-30P1配气水分离器外形及安装尺寸



图六 2SK-3P1、2SK-6P1、2SK-12P1、2SK-20P1、2SK-30P1外形及安装图

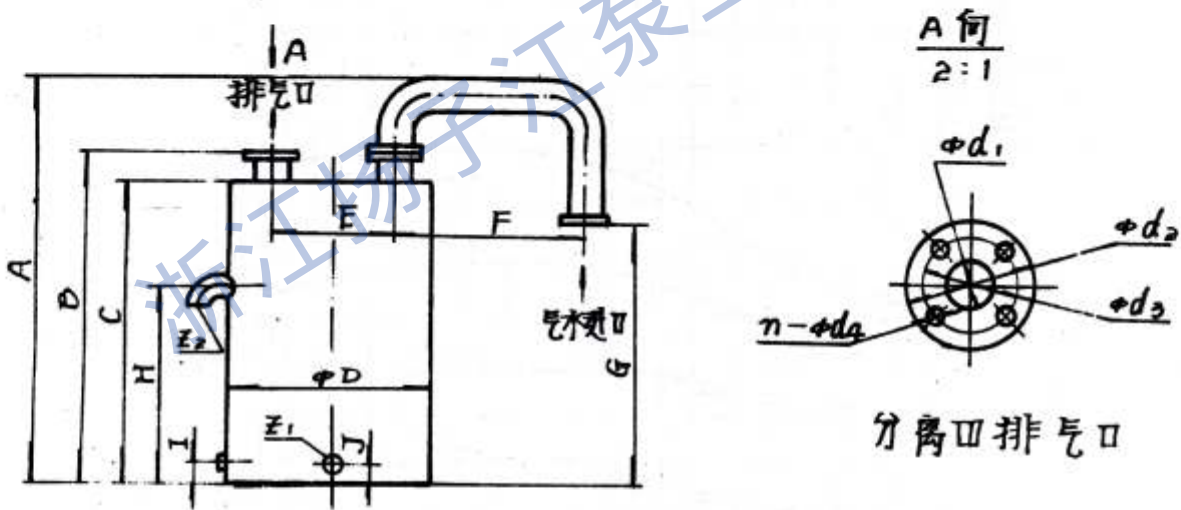
型号	A	A'	B	B'	C	D	D'	E	F	G	H	I	J	K	L	M	N	P	S	T	Z	n ₁	n ₂	d ₁	d ₂	d ₃	d ₄	d ₅	d ₆	d ₇
2SK-3P1	710		400	400	1136	460	460	1346	427	491	275	35	159	214	167	344	162	99	357	570	G ¹ / ₂ "	4	4	18	120	152	18	110	150	14
2SK-6P1	863		420	420	1391	470	470	1623	500	608	315	30	218	234	188	429	210	99	515	734	G ¹ / ₂ "	4	4	18	120	152	18	125	160	18
2SK-12P1	1037.5		520	460	1642	580	520	1965	615	750	375	30	216	246	183	599	280	120	565	800	G ¹ / ₂ "	6	6	14	150	180	14	170	200	27
2SK-20P1	700	700	690		1972	750		2526	840	1004	500	30	306	283	225	619	350	180	774	1022	G ³ / ₄ "	8	8	18	200	235	18	200	235	27
2SK-30P1	810	750	720		2215	780		2715	840	1004	500	30	344	283	225	749	350	180	1016	1264	G ³ / ₄ "	8	8	18	200	235	18	200	235	27

注：大气泵进气口可位于与泵轴垂直和平行四个方向。



图七 2SK-1.5P 外形及安装尺寸图

型号	A	B	C	D	E	F	G	H	I	J	K	L	M	N	P	Z	n	d ₁	d ₂	d ₃	d ₄	d ₅	d ₆	d ₇	d ₈	d ₉
2SK-1.5P	605	125	125	950	1150	212	144	252	360	404	584	764	255	410	25	G ¹ / ₂ "	4	φ140	φ110	φ40	M12	φ120	φ92	φ40	φ18	φ14



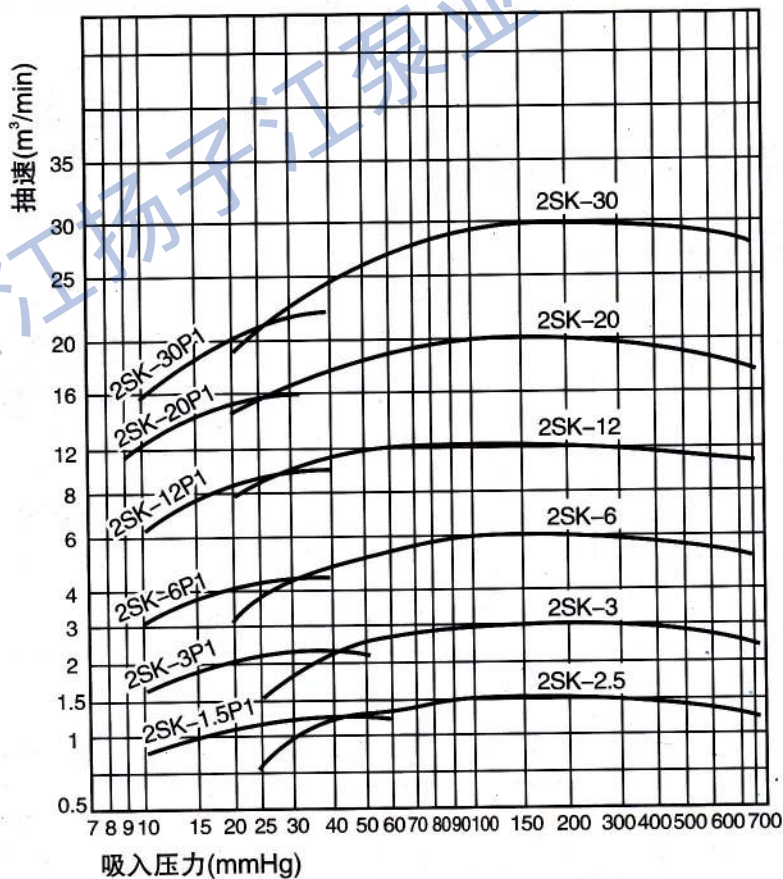
图八 2SK-6P1、2SK-12P1、2SK-20P1、2SK-30P1配气水分离器外形及安装尺寸

型号	A	B	C	D	E	F	G	H	I	J	Z ₁	Z ₂	d ₁	d ₂	d ₃	d ₄	n
2SK-6P1	900	760	680	500	240	500	500	410	60	80	G ¹ / ₂ "	φ65	65	160	130	14	4
2SK-12P1	1250	1100	1000	650	260	500	615	690	60	80	G ¹ / ₂ "	φ80	80	185	150	18	4
2SK-20P1	1300	1100	1000	650	260	500	840	690	60	80	G ³ / ₄ "	φ80	125	235	200	18	8
2SK-30P1	1300	1100	1000	650	260	500	840	690	60	80	G ³ / ₄ "	φ80	125	235	200	18	8

十、两级水环真空泵带一级大气泵抽速曲线

注:

- 表中所列性能指标是在下列条件下进行:
 - 大气压760mmHg
 - 水温15℃
 - 空气温度20℃
 - 相对湿度70%
- 供水量为吸入真空-400mmHg时的数值, 极限真空时可大于此数值。
- 抽气量偏差不得超过±10%



十一、常见故障及解决办法

故障	原因	解决方法
抽气量不够	<ol style="list-style-type: none"> 1、间隙过大 2、填料处漏气 3、水环温度高 4、管道系统漏气 	<ol style="list-style-type: none"> 1、调整间隙 2、压紧或更换填料 3、增加供水量 4、拧紧法兰螺栓，更换垫片或补焊裂纹等。
真空度降低	<ol style="list-style-type: none"> 1、管道系统方面 <ol style="list-style-type: none"> ①法兰联接处漏气 ②管道有裂纹 2、水环泵方面 <ol style="list-style-type: none"> ①填料漏气 ②叶轮与侧盖间隙过大 ③水环发热 ④水量不足 ⑤零件摩擦发热，造成水环温度升高 	<ol style="list-style-type: none"> 1、①拧紧法兰螺栓或更换垫片 ②焊补或更换 2、①压紧填料更换新填料 ②更换垫片调整间隙 ③降低供水温度 ④增加供水量 ⑤调整或重新安装
振动或有响声	<ol style="list-style-type: none"> 1、地脚螺栓松动 2、泵内有异物研磨 3、叶片脱落 4、气蚀 	<ol style="list-style-type: none"> 1、拧紧地脚螺栓 2、停泵检查取出异物 3、更换叶轮 4、打开吸入管道阀门
轴承发热	<ol style="list-style-type: none"> 1、润滑油不足 2、填料压的过紧 3、没供密封水或不足 4、轴承或轴或轴承架配合过紧，使滚珠与内外圈间隙过小，发生摩擦。 	<ol style="list-style-type: none"> 1、检查润滑情况、加油 2、适当松开填料压盖 3、供给密封水或增加水量 4、调整轴承与轴或轴承架的配合
起动困难	<ol style="list-style-type: none"> 1、长期停机后，泵内生锈 2、填料压紧 3、叶轮与泵体发生偏磨 	<ol style="list-style-type: none"> 1、用手或特制工具转动叶轮数次 2、拧松填料压盖 3、重新安装并调整

浙江扬子江泵业有限公司
ZHEJIANG YANGZIJIANG PUMP CO.,LTD.

公司地址：浙江省永嘉县瓯北浦西工业区

电话（营销部）：0577-67980805 67980810
67980813 67980815

企业邮箱：yzj@wwwww.cc

备用邮箱：jwvalve@163.com

企业网址：<http://www.yzj.cc>

<http://www.wwwww.cc>

联系传真：86-0577-67980820

客服热线：0577-67980805

邮 编：325105