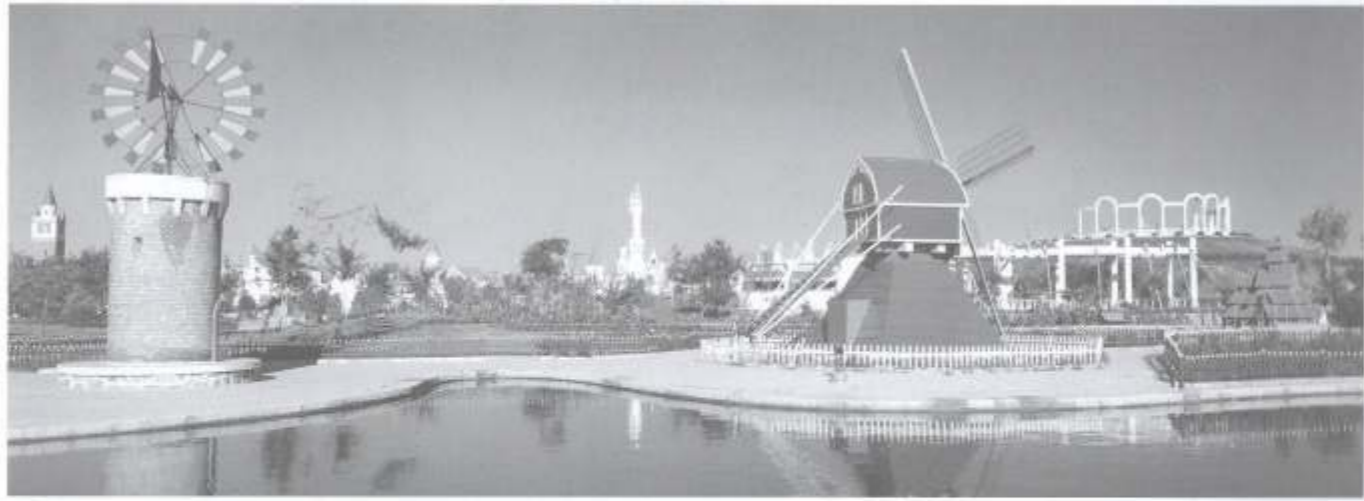


FY 液下泵系列



(产品在不断改进完善中，尺寸如有变动，恕不另行通知)

FY LIQUID UNDERSIDE PUMP SERIES  
**浙江扬子江泵业有限公司**  
ZHEJIANG YANGZIJIANG PUMP CO.,LTD.

公司地址: 浙江省永嘉县瓯北镇东瓯街道东瓯工业园区  
电话(营销部): 0577-67980805 67980810  
67980813 67980815

企业网址: <http://www.yzj.cc>  
<http://www.wwwwwww.cc>

联系传真: 86-0577-67980820  
客服热线: 0577-67980805  
邮 编: 325105

**FY LIQUID UNDERSIDE PUMP SERIES**

**F Y 液下泵系列**

产品说明书



**浙江扬子江泵业有限公司**  
ZHEJIANG YANGZIJIANG PUMP CO.,LTD.

### 产品概述

FY系列液下泵是本单位在传统耐腐蚀液下泵基础上，融合瑞士苏尔寿公司同类产品的先进技术，经改进设计而生产的新型泵；该泵取消了其他液下泵普遍采用的机械密封和选用了独特结构的叶轮，使泵高效节能、无泄漏、寿命特长，从而广泛应用于石油、化工、制药、造纸、冶金、污水处理等行业。

### 特点

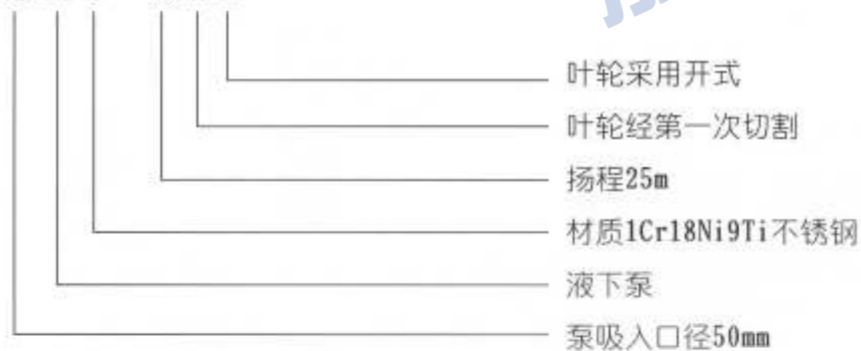
1. 泵为立式液下泵，外形美观，直接安装在被输送介质的储存器上，无额外占地面积，从而降低了基建投入。
2. 取消了机械密封，解决了其他液下泵因机械密封容易磨损而须经常维修的烦恼，节约了泵的运行成本，提高了工作效率。
3. 采用独特的离心式双平衡叶轮，供输送不含固体颗粒等清洁的介质，振动噪音特低，效率高；采用开式双平衡叶轮，供输送不清洁带有固体颗粒及短纤维的液体、运行平稳、不堵塞。

### 使用条件

1. 被输送介质温度为-20~140℃。
2. 铸铁材质的泵，介质PH值在5-9范围内。
3. 采用开式叶轮的泵，被输送液体中含有的固体颗粒直径以不超过泵吸入口直径30%为宜。

### 型号意义

例：50 FY B - 25 A K



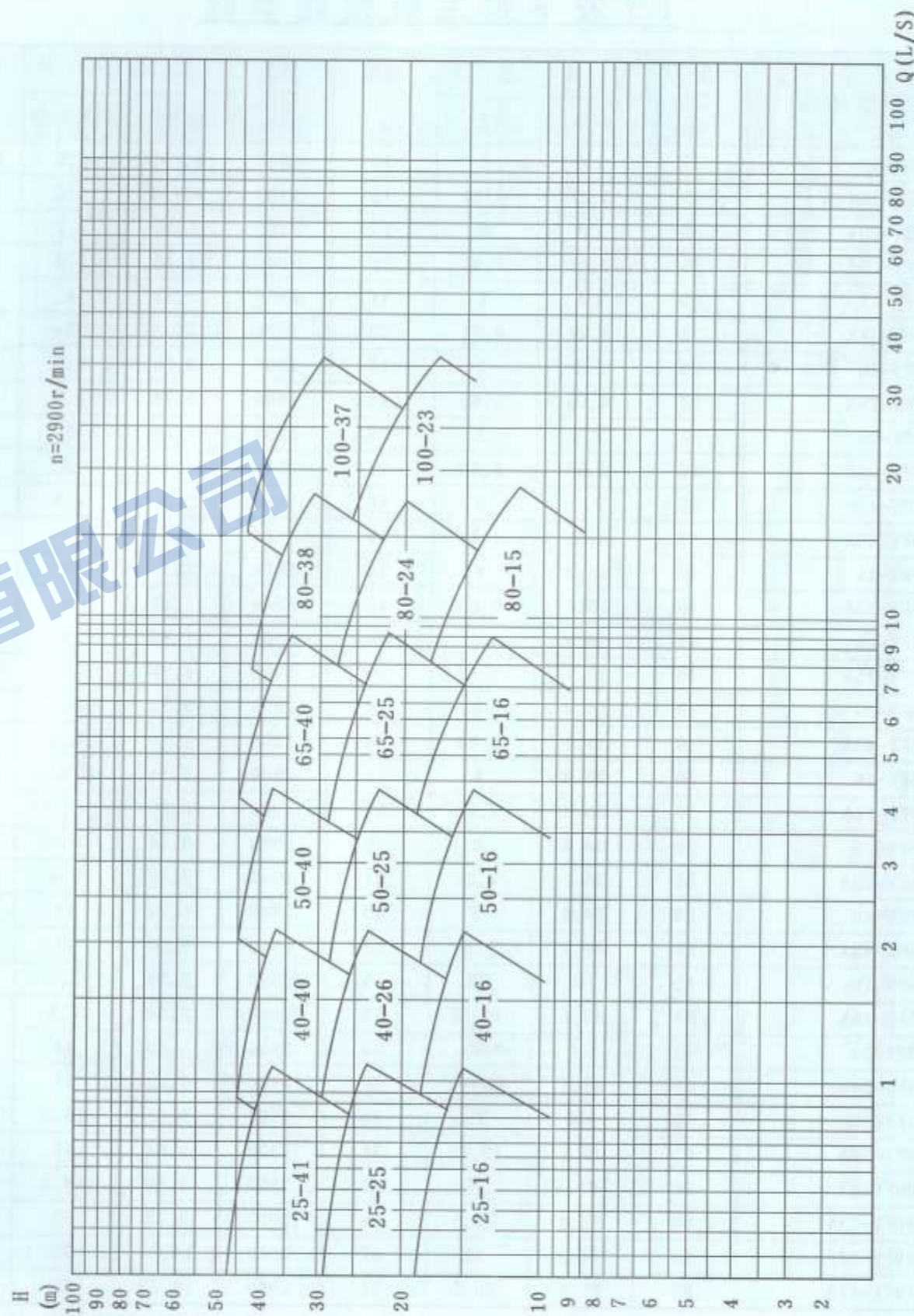
材 料	HT200	1Cr18Ni9Ti	Cr18Ni12Mo2Ti
代 号	T	B	M

表 一

叶 轮	离心式双平衡叶轮	开式双平衡叶轮
代 号	L	K

表 二

### FY 系列液下泵型谱图

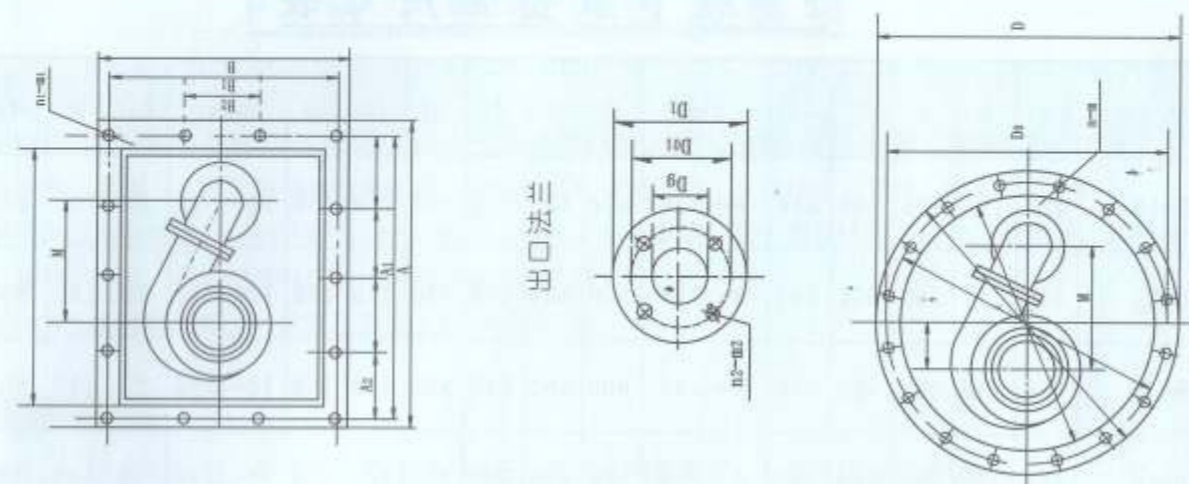


### FY液下泵主要性能参数

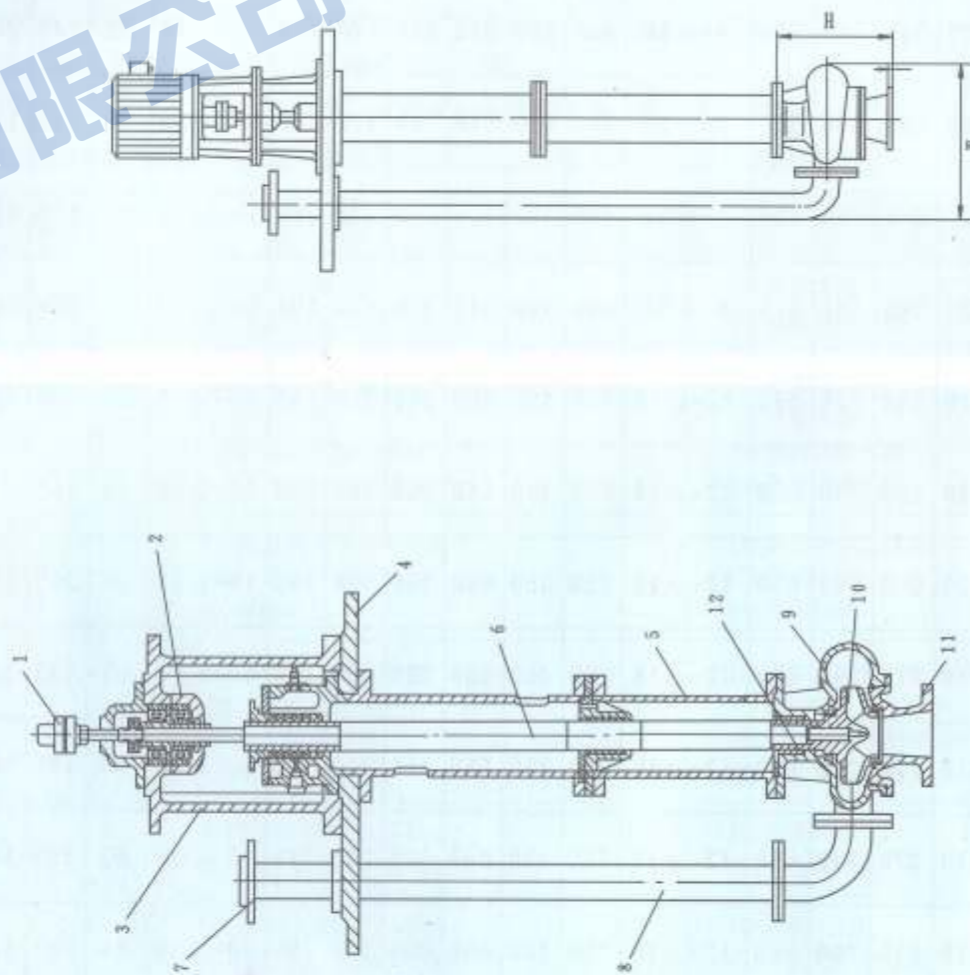
型号规格	出口直径 mm	流量		扬程 m	转速 r/min	功率(kw)		液下长度 m
		m <sup>3</sup> /h	L/S			轴功率	电机功率	
25FY-16	25	3.6	1	16	2900	0.713	1.5	0.5-2.5
25FY-16A	25	3.27	0.91	13	2900	0.713	1.5	0.5-2.5
25FY-25	25	3.6	1	25	2900	1.16	2.2	0.5-2.5
25FY-25A	25	3.27	0.91	20	2900	1.16	2.2	0.5-2.5
25FY-41	25	3.6	1	41	2900	2.51	4	0.5-2.5
25FY-41A	25	3.27	0.91	33	2900	2.51	3	0.5-2.5
40FY-16	32	7.2	2	16	2900	0.78	2.2	0.5-2.5
40FY-16A	32	6.55	1.82	13	2900	0.78	1.5	0.5-2.5
40FY-26	32	7.2	2	26	2900	1.45	3	0.5-2.5
40FY-26A	32	6.55	1.82	21	2900	1.45	3	0.5-2.5
40FY-40	32	7.2	2	40	2900	2.53	5.5	0.5-2.5
40FY-40A	32	6.55	1.82	32	2900	2.53	5.5	0.5-2.5
50FY-16	40	14.4	4	16	2900	1.18	3	0.5-2.5
50FY-16A	40	13.1	3.64	13	2900	1.18	3	0.5-2.5
50FY-25	40	14.4	4	25	2900	1.96	4	0.5-2.5
50FY-25A	40	13.1	3.64	20	2900	1.96	3	0.5-2.5
50FY-40	40	14.4	4	40	2900	3.73	7.5	0.5-2.5
50FY-40A	40	13.1	3.64	33	2900	3.73	5.5	0.5-2.5
65FY-16	50	28.8	8	16	2900	2.16	4	0.75-2.5
65FY-16A	50	26.2	7.28	13	2900	2.16	3	0.75-2.5
65FY-25	50	28.8	8	25	2900	3.56	5.5	0.75-2.5
65FY-25A	50	26.2	7.28	21	2900	3.56	5.5	0.75-2.5
65FY-40	50	28.8	8	40	2900	6.04	11	0.75-2.5
65FY-40A	50	26.2	7.28	33	2900	6.04	11	0.75-2.5
80FY-15	65	54	15	15	2900	3.34	7.5	1-2.5
80FY-15A	65	49.1	13.65	12	2900	3.34	7.5	1-2.5
80FY-24	65	54	15	24	2900	5.43	11	1-2.5
80FY-24A	65	49.1	13.65	20	2900	5.43	11	1-2.5
80FY-38	65	54	15	38	2900	9.64	18.5	1-2.5
80FY-38A	65	49.1	13.65	31	2900	9.64	15	1-2.5
100FY-23	80	100.8	28	23	2900	9.25	18.5	1-2.5
100FY-23A	80	91.8	25.5	18	2900	9.25	15	1-2.5
100FY-37	80	100.8	28	37	2900	14.73	22	1-2.5
100FY-37A	80	91.8	25.5	31	2900	14.73	22	1-2.5

注：1、液下长度为安装盘下至过滤网底之长度。 2、以上所标电机功率按输送介质比重1.4配置。

FY液下泵外形及安装尺寸图



FY液下泵结构图



- 1.联轴器
- 2.轴
- 3.轴套
- 4.安装盘
- 5.支撑管
- 6.轴
- 7.出口法兰
- 8.出液管
- 9.泵体
- 10.叶轮
- 11.泵盖
- 12.轴套

### FY 液下泵安装尺寸表

型号	W	M	H	D	D0	n-m	A	B	A1	B1	A2	B2	n1-m1	Dg	D1	D01	n2-m2
25-16	420	195	205	560	510	8-φ18	600	400	510	350	170	160	10-φ18	25	115	85	4-φ14
25-25	420	195	205	560	510	8-φ18	600	400	510	350	170	160	10-φ18	25	115	85	4-φ14
25-41	420	195	205	560	510	8-φ18	600	400	510	350	170	160	10-φ18	25	115	85	4-φ14
40-16	420	195	205	560	510	8-φ18	600	400	510	350	170	160	10-φ18	32	140	100	4-φ18
40-26	420	195	205	560	510	8-φ18	600	400	510	350	170	160	10-φ18	32	140	100	4-φ18
40-40	420	225	205	560	510	8-φ18	600	400	510	350	170	160	10-φ18	32	140	100	4-φ18
50-16	420	205	205	560	510	8-φ18	600	400	510	350	170	160	10-φ18	40	150	110	4-φ18
50-25	420	205	205	560	510	8-φ18	600	400	510	350	170	160	10-φ18	40	150	110	4-φ18
50-40	420	225	205	560	510	8-φ18	600	400	510	350	170	160	10-φ18	40	150	110	4-φ18
65-16	550	310	250	700	650	12-φ18	750	450	660	360	220	180	10-φ18	50	165	125	4-φ18
65-25	550	310	250	700	650	12-φ18	750	450	660	360	220	180	10-φ18	50	165	125	4-φ18
65-40	550	310	250	700	650	12-φ18	750	450	660	360	220	180	10-φ18	50	165	125	4-φ18
80-15	550	310	270	700	650	12-φ18	750	450	660	360	220	180	10-φ18	65	185	145	4-φ18
80-24	550	310	270	700	650	12-φ18	750	450	660	360	220	180	10-φ18	65	185	145	4-φ18
80-38	550	310	270	700	650	12-φ18	750	450	660	360	220	180	10-φ18	65	185	145	4-φ18
100-23	550	310	275	700	650	12-φ18	750	450	660	360	220	180	10-φ18	80	200	160	8-φ18
100-37	550	310	275	700	650	12-φ18	750	450	660	360	220	180	10-φ18	80	200	160	8-φ18

### FY 液下泵使用注意事项

#### 拆卸与装配

- (1) 如更换或检查叶轮，可关闭出口阀门，卸去法兰连接螺栓和底板连接螺栓，用起重工具将泵吊出容器。
- (2) 将底板垂在支架上，卸去泵体的所有螺栓，取出泵盖和叶轮螺母，用双锤轻击泵体，即可卸下叶轮。
- (3) 对更换滚动轴承或填料，则底板不动，只要卸去电机及相应支架，卸去泵联轴器、压盖、圆螺母，取出轴承体。要更换填料，先取出填料压盖，再取出要更换的填料。
- (4) 装配与拆卸的次序相反，一定要注意轴上配件的同心度。

#### 安装、使用、维修

- 1、泵组装后，盘动联轴器，看是否转动灵活。检查是否有金属摩擦声，各部件螺母是否旋紧。
- 2、检查泵轴和电机轴的同心度，两联轴器外圆左右差数不得超过0.1mm，两联轴器端面间隙保持1~2.5mm。
- 3、泵的吸入口到容器底部之间距离为2~3倍吸入口径，泵体距器壁大于口径的2.5倍。
- 4、泵的输出管路，应另设支架支撑，其重量不允许支撑在泵上。
- 5、检查电机的旋转方向，使泵的旋转方向符合指示方向。
- 6、关闭出口管路上的闸阀及压力表，接通冷却水管。
- 7、启动电机，开压力表，慢慢开启出口管闸阀到需要的位置，投入正常运转。
- 8、经常检查泵和电机的情况，轴承温升不应超过75℃，轴承盒内应加足够黄油。

故障	原因	排除方法
打不出液体	(1) 电机转向不对 (2) 液体未浸没叶轮中心线	(1) 调整方向 (2) 调整浸没高度
流量不足	(1) 叶轮腐蚀，磨损严重 (2) 转速不足 (3) 开式叶轮轴向间隙过大 (4) 吸入或出口部分堵塞	(1) 更换叶轮 (2) 提高转速 (3) 重新调整间隙 (4) 清除淤塞部分
扬程不足	(1) 输送液体中含有气体 (2) 叶轮被严重腐蚀 (3) 转速不足	(1) 降低液体温度排气 (2) 更换叶轮 (3) 提高转速
功率过大	(1) 流量超过使用范围 (2) 介质比重过大 (3) 发生机械摩擦 (4) 填料压得太紧	(1) 调整泵流量到使用范围 (2) 更换较大功率电机 (3) 调整或更换摩擦部件 (4) 旋松填料压盖
轴承发热	(1) 泵轴与电机轴不同心 (2) 轴承盒内缺油或油变质	(1) 调整同心 (2) 加油或换油
杂声或振动	(1) 泵轴与电机轴不同心 (2) 输送液体中含有气体 (3) 转子不平衡 (4) 螺母有松动现象 (5) 轴套与衬套磨损过大	(1) 调整同心 (2) 降低液体温度排气 (3) 更换零件 (4) 拧紧各部位螺母 (5) 更换衬套，调整轴同心